

Socle de prise de courant mural - Référence 5103A


- bornes à vis
- interruptible
- avec mécanisme de
- verrouillage DUO
- Socles de prises de courant CEE sont cadenassables

Indice de protection	IP 44
Ampère	16A
Pôles	5p
Volt	400V
Hertz	50-60 Hz
Position horaire	6h
Contacts	Standard
Technique de raccordement avec bornes à vis	

Unité d'emballage 1 GR./pce.

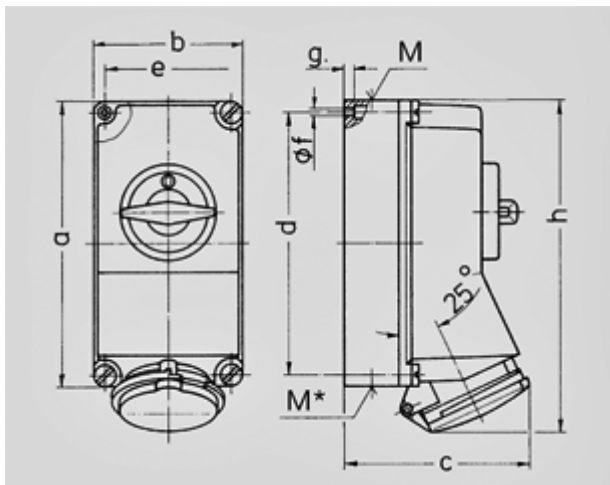


Schéma	Amp.	16			32		
		3	4	5	3	4	5
1 MB 174	Pôles						
Dim. en mm	a	225	225	225	225	225	225
	b	118	118	118	118	118	118
	c	141	141	141	146	146	146
	d	208	208	208	208	208	208
	e	101	101	101	101	101	101
	f	6,3	6,3	6,3	6,3	6,3	6,3
	g	8	8	8	8	8	8
	h	250	252	254	264	264	264
	M	1x25 et 1x32			1x25 et 1x32		
	M*	2x25	2x25	2x25	2x25	2x25	2x25
	Câble Ø jusqu'à mm	25	25	25	25	25	25
	Raccordement de câbles de / à mm ²	1,5	1,5	1,5	2,5	2,5	2,5
		-4	-4	-4	-10	-10	-10