

Socle connecteur mural - Référence 347


- bornes à vis
- possibilité d'entrée de câble par la face arrière
- avec une entrée obturée (défonçable) en bas

Information sur le produit	
Ampere	32 A
Pôles	4 p
Volt	230V
Position horaire	9 h
Hertz	50-60 Hz
Technique de raccordement	avec bornes à vis
Contacts	Standard
Indice de protection	IP 44

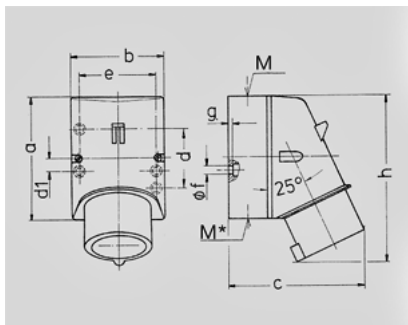


Schéma 2 MB 32	Amp. Pôles	16			32		
		3	4	5	3	4	5
Dim. en mm	a	87	100	100	128	128	128
	b	64	75	75	84	84	84
	c	93	106	110	133	133	135
	d	40	—	—	—	—	—
	d1	—	10,5	10,5	11	11	11
	e	50,5	59	59	68	68	68
	f	4,5	5	5	5,3	5,3	5,3
	g	4	4	4	4	4	4
	h	122	133	135	169	169	170
	M	20	20	20	32	32	32
	M*	1x20 obturé à découper			2x25 obturé à découper		
	Câble Ø jusqu'à mm	15	15	15	18/25	18/25	18/25
	Raccordement de câbles de / à mm²	1	1	1	2,5	2,5	2,5
		-2,5	-2,5	-2,5	-6	-6	-6