



Obdurateur, noir

Référence

M22S-B

Code

216390

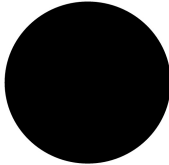


Powering Business Worldwide™

Design ronde, IP67, IP69K

Pour l'obturation des perçages de réserve

Gamme de livraison

Gamme			RMQ-Titan (perçages 22.5 mm)
Fonction de base			Equipements complémentaires
Equipements complémentaires			Equipements complémentaires
Fonction de base équipements complémentaires			Obturateurs
Appareil individuel/Appareil complet			Appareil individuel
			Forme ronde
Degré de protection			IP67, IP69K
Fonction			Pour l'obturation des perçages de réserve
Couleur			
RAL Valeur			RAL 9005
Collerette			Collerette noire
Connexion à SmartWire-DT			non

Approbationen

Agrément UL
Homologation CSA
Homologation NA
Degré de protection

Yes
Yes
Request filed for UL and CSA
UL/CSA Type 3R, 4X, 12, 13

Technische Daten nach ETIM 4.0

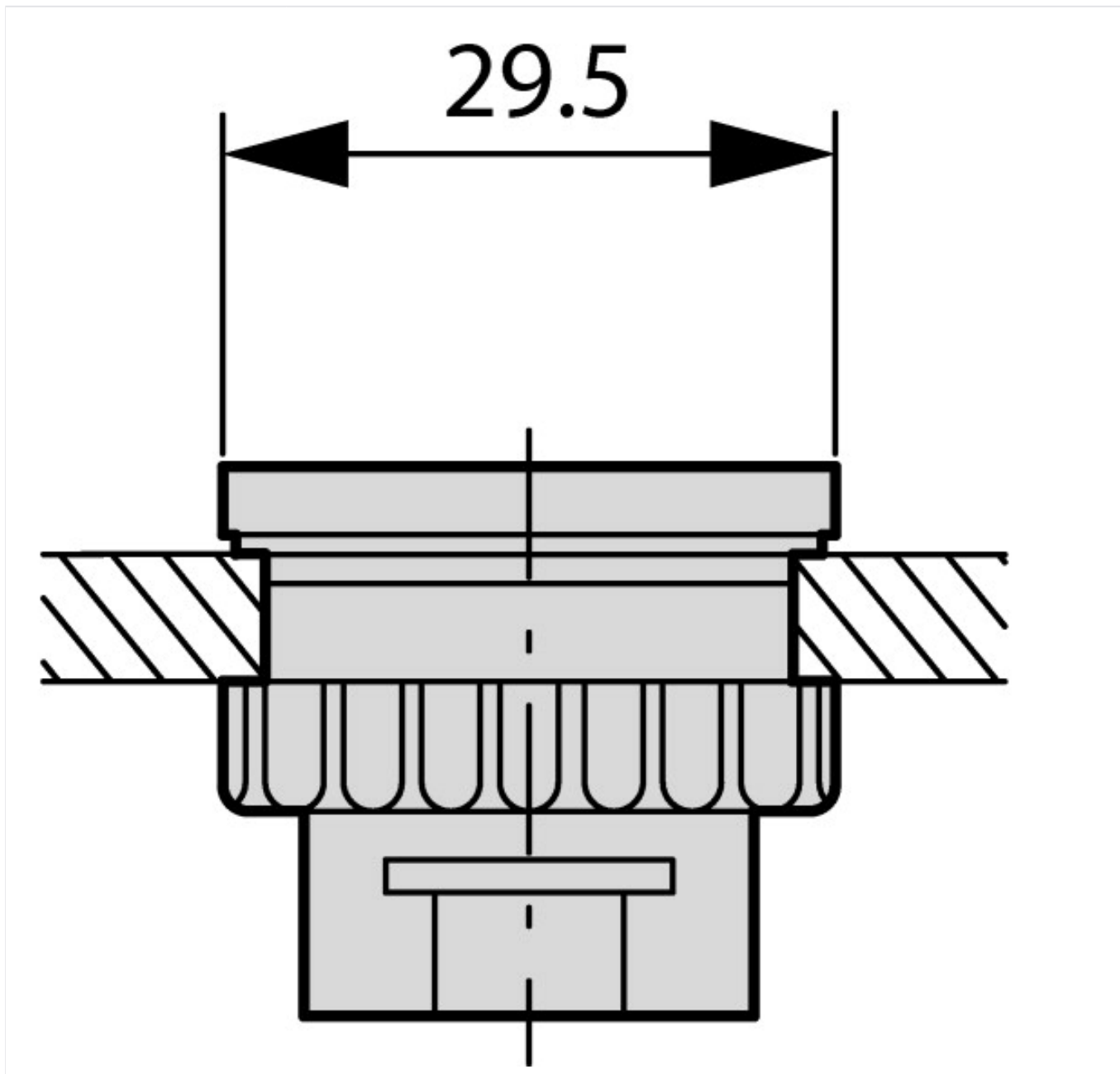
Width of opening		mm	22
Material			Insulated material
Lens design			-
Hole diameter		mm	22
Height meter opening		mm	0
Color			black

CAD-Daten

Données CAO produit

<http://eaton-moeller.partcommunity.com>

Encombremments



Plus d'informations sur les produits (liens)

IL04716002Z (AWA1160-1745) Système RMQ-Titan	ftp://ftp.moeller.net/DOCUMENTATION/AWA_INSTRUCTIONS/IL04716002Z2011_03.pdf
Etude	
Signification des références	ftp://ftp.moeller.net/DOCUMENTATION/PDF/FR/TYPENSCHLUESSEL_RMQ-TITAN_F.PDF
Etude	ftp://ftp.moeller.net/DOCUMENTATION/PDF/FR/PRO_RMQTitan_F.pdf
Exemple de commande appareils complets spécifiques	ftp://ftp.moeller.net/DOCUMENTATION/PDF/FR/Bestellbeispiel_F0315_COMBINATION_F.PDF
Formulaire de commande appareils complets spécifiques	ftp://ftp.moeller.net/DOCUMENTATION/PDF/FR/Form_F0315_Combination_F.PDF