

Date

---

Name

---

Client

---

Project Name

---

Quote#

---

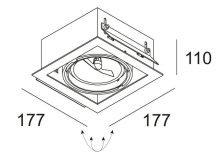
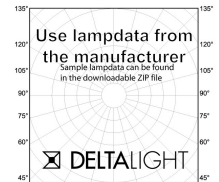
Type/Quantity

---

**GRID IN 1 QR**

**202 62 00 01**

[Lien web](#)



Forme/taille découpée: 167 x 167 mm

Profondeur 120 mm

d'encastrement:

Épaisseur de la surface max.15

de montage:

Coloris disponibles: ALU GRIS-GRIS ALU (202 62 00 01 A-A)

ALU GRIS-NOIR (202 62 00 01 A-B)

BLANC-BLANC (202 62 00 01 W-W)

ADJUSTABLE 0°- 30°

G53 // 12V // EXCL.TRANSFO

1 x QR-LP111 max.100W

Classe: III

Poids: 1 KG

Niveau de protection: IP20

Distance minimale: 1,0m

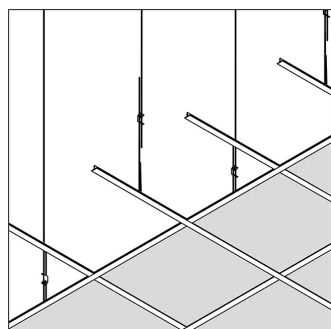
Options: PLASTERKIT 120  
CONCRETE BOX 120  
TRANSFO

Accessoires: CONE 111  
CONE / CLIP 111 + FRONTGLASS 111  
CONE / CLIP 111 + COLOUR FILTER 111  
CONE / CLIP 111 + LENS 111

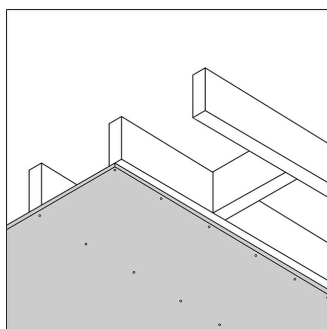
Pour obtenir des instructions d'installation détaillées, Consultez le manuel svp [202\\_62\\_00\\_01\\_HAND.pdf](#)

**GRID IN 1 QR**  
202 62 00 01

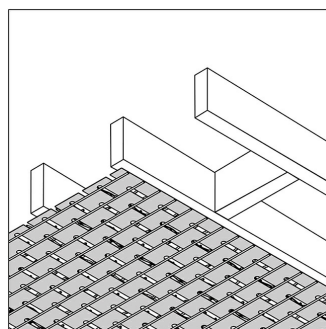
## La compatibilité du plafond



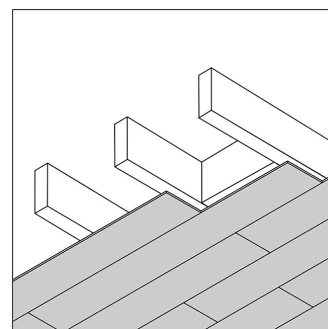
**Plafond suspendu**



**Placoplâtre / BA13**



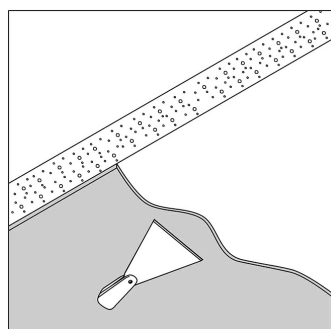
**Stucanet**



**Bois**

**Seulement avec**

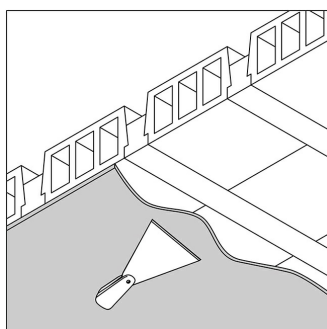
PLASTERKIT 120



**Béton + plâtre**

**Seulement avec**

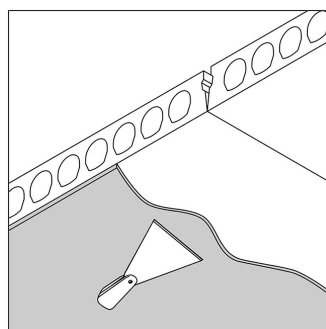
CONCRETE BOX 120  
PLASTERKIT 120



**Hourdis béton + plâtre**

**Seulement avec**

CONCRETE BOX 120  
PLASTERKIT 120



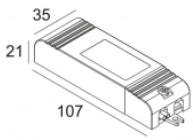
**Dalle béton**

**préfabriqué + plâtre**

**Seulement avec**

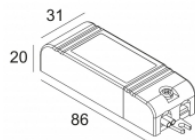
CONCRETE BOX 120  
PLASTERKIT 120

[Lien web / Fiche techn.](#)



TRANSFO 100W  
200 46 10  
220-240V / 50-60Hz

[Lien web / Fiche techn.](#)

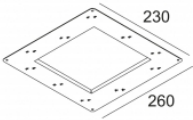


TRANSFO 50W  
200 46 06  
220-240V / 50-60Hz

Références alliées

### LES PLAQUES AU PLÂTRE

[Lien web / Fiche techn.](#)

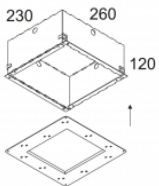


PLASTERKIT 120  
202 62 99 01

Références alliées

### BOÎTIER POUR BÉTON

[Lien web / Fiche techn.](#)

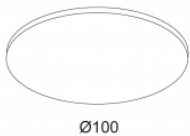


CONCRETE BOX 120  
202 62 98 01

Références alliées

### MODIFIER LES DISPOSITIFS DE LUMIÈRE

[Lien web / Fiche techn.](#)

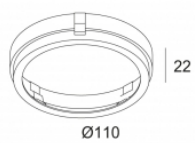


LENS 111  
201 47 11

Références alliées

### LES ORNEMENTS DÉCORATIFS

Lien web / Fiche techn.



CLIP 111  
201 27 99

GRID IN 1 QR  
202 62 00 01

Image de projet connexe de la famille de produits:

