

Date

Name

Client

Project Name

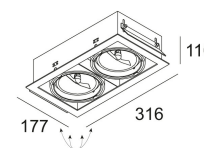
Quote#

Type/Quantity

GRID IN 2 QR

202 62 00 02

[Lien web](#)



Forme/taille découpée: 306 x 167 mm

Profondeur 120 mm

d'encastrement:

Épaisseur de la surface max.15

de montage:

Coloris disponibles: ALU GRIS-GRIS ALU (202 62 00 02 A-A)
 ALU GRIS-NOIR (202 62 00 02 A-B)
 BLANC-BLANC (202 62 00 02 W-W)

ADJUSTABLE 0°- 30°

G53 // 12V // EXCL.TRANSFO

2 x QR-LP111 max.100W

Classe: III

Poids: 1.6 KG

Niveau de protection: IP20

Distance minimale: 1,0m

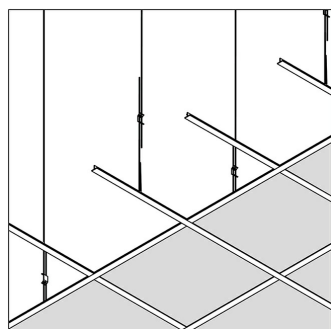
Options: PLASTERKIT 121
 CONCRETE BOX 121
 TRANSFO

Accessoires: CONE 111
 CONE / CLIP 111 + FRONTGLASS 111
 CONE / CLIP 111 + COLOUR FILTER 111
 CONE / CLIP 111 + LENS 111

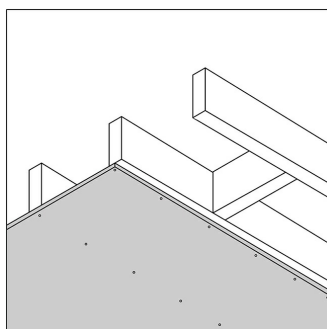
Pour obtenir des instructions d'installation détaillées, Consultez le manuel svp [202_62_00_01_HAND.pdf](#)

GRID IN 2 QR
202 62 00 02

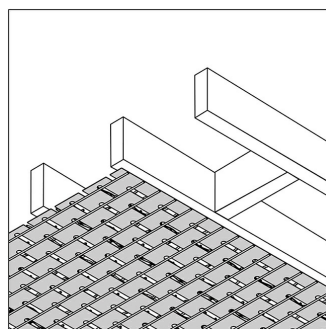
La compatibilité du plafond



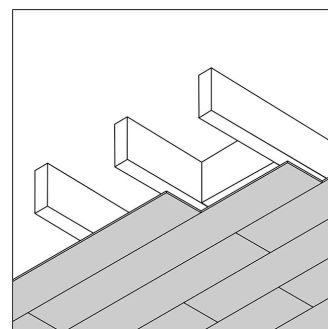
Plafond suspendu



Placoplâtre / BA13



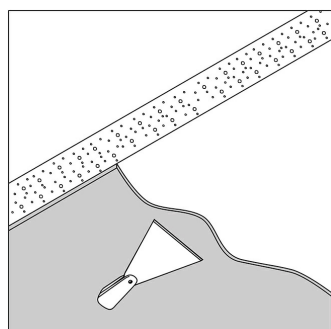
Stucanet



Bois

Seulement avec

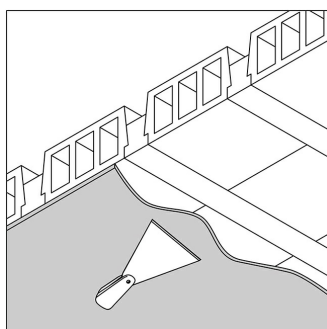
PLASTERKIT 121



Béton + plâtre

Seulement avec

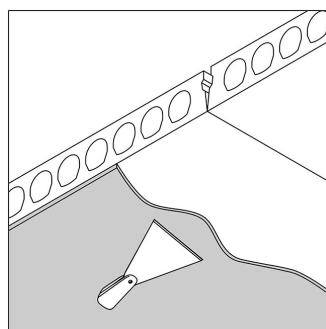
CONCRETE BOX 121
PLASTERKIT 121



Hourdis béton + plâtre

Seulement avec

CONCRETE BOX 121
PLASTERKIT 121



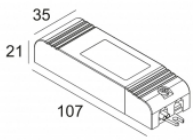
Dalle béton

préfabriqué + plâtre

Seulement avec

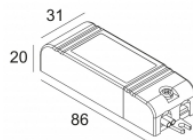
CONCRETE BOX 121
PLASTERKIT 121

[Lien web / Fiche techn.](#)



TRANSFO 100W
200 46 10
220-240V / 50-60Hz

[Lien web / Fiche techn.](#)

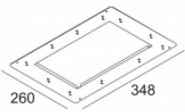


TRANSFO 50W
200 46 06
220-240V / 50-60Hz

Références alliées

LES PLAQUES AU PLÂTRE

[Lien web / Fiche techn.](#)

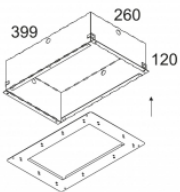


PLASTERKIT 121
202 62 99 02

Références alliées

BOÎTIER POUR BÉTON

[Lien web / Fiche techn.](#)

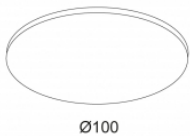


CONCRETE BOX 121
202 62 98 02

Références alliées

MODIFIER LES DISPOSITIFS DE LUMIÈRE

[Lien web / Fiche techn.](#)

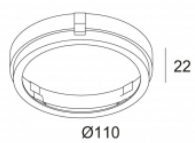


LENS 111
201 47 11

Références alliées

LES ORNEMENTS DÉCORATIFS

Lien web / Fiche techn.



CLIP 111
201 27 99

GRID IN 2 QR
202 62 00 02

Image de projet connexe de la famille de produits:

