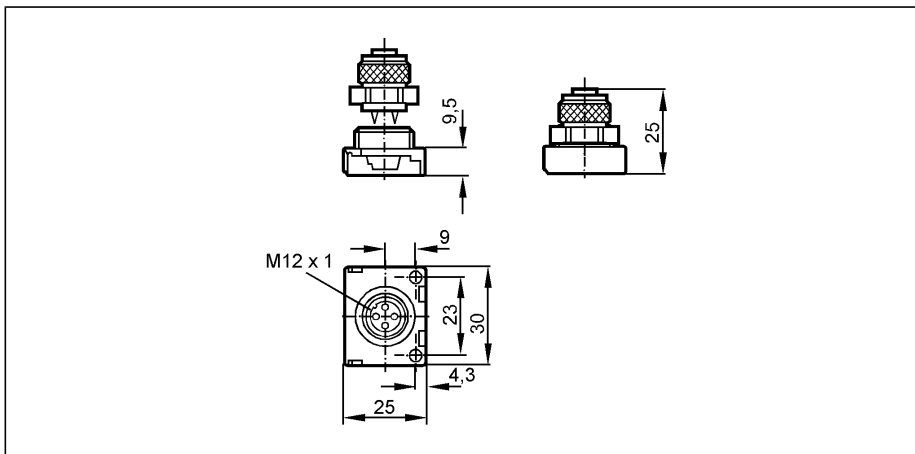


Accessoires

E70096

Prise vampire

Câble plat - prise M12



Courant de sortie [A]	2
Température ambiante [°C]	-25...75
Protection	IP 67
Matières boîtier	PA
Poids [kg]	0,018
Remarques	Notice de montage: Séparez d'abord la fixation (orange) de la prise vampire. Ouvrez et insérez le câble plat dans la fixation et la fermez. Vissez la prise vampire de nouveau sur la fixation.

Branchement

raccordement au AS-i câble plat jaune:

broche 1: AS-i +

broche 3: AS-i -

raccordement au AS-i câble plat noir:

broche 1: +24 V DC

broche 3: 0 V

