

Date

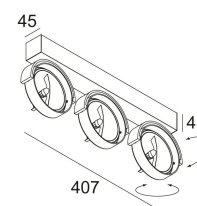
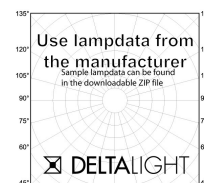
Name

Client

Project Name

Quote#

Type/Quantity

**RAND 311 T50****285 53 31**[Lien web](#)

Coloris disponibles: ALU GRIS (285 53 31 A)  
NOIR (285 53 31 B)  
BLANC (285 53 31 W)

MAINS DIMMING - TRAILING EDGE

G53 // 220-240V / 50-60Hz // TE

3 x QR-LP111 max.50W

Classe: I

Poids: 1.6 KG

Niveau de protection: IP20

Distance minimale: 1,0m

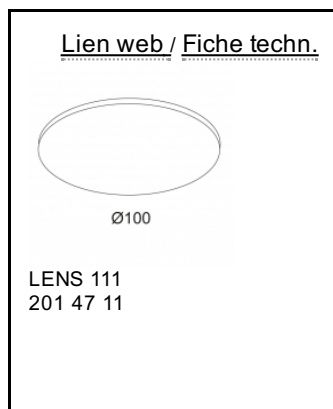
Accessoires: CONE 111  
CONE / CLIP 111 + FRONTGLASS 111  
CONE / CLIP 111 + COLOUR FILTER 111  
CONE / CLIP 111 + LENS 111

Pour obtenir des instructions d'installation détaillées, Consultez le manuel svp [285\\_53\\_31\\_HAND.pdf](#)

**RAND 311 T50**  
285 53 31

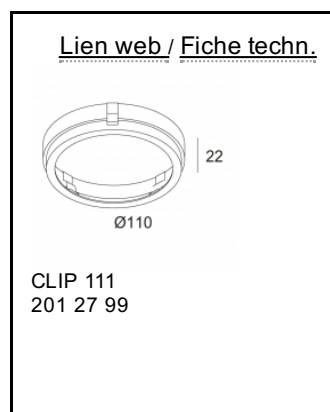
**Références alliées**

**MODIFIER LES DISPOSITIFS DE LUMIÈRE**



**Références alliées**

**LES ORNEMENTS DÉCORATIFS**



RAND 311 T50  
285 53 31

Image de projet connexe de la famille de produits:

