

Détecteurs photoélectriques
Série W160, Barrière simple (émetteur +
récepteur)

WS/WE160-F440



Type produit > [WS/WE160-F440](#)
Numéro de commande > [6022758](#)

- Vertical models
- Slotted masks (accessories) for detecting small objects or positioning jobs
- Red light as alignment aid
- Sensitivity adjustable
- LED indicator: operating reserve



Caractéristiques produits

Portée, de ... à:	0 ... 15 m
Réglage de sensibilité:	Potentiomètre, 2 tours
Émetteur:	LED
Type d'émetteur lumineux:	Lumière rouge
Longueur d'onde:	680 nm
Diamètre du faisceau:	env. 1500 mm

Informations techniques

Construction:	forme rectangulaire
Forme du boîtier:	Vertical(e)
Dimensions (l x H x P):	11 x 38 x 23 mm
Angle d'ouverture:	ca. 8,5 °
Angle de réception:	ca. 15 °
Tension d'alimentation, de ... à:	CC 10 ... 30 V
Ondulation résiduelle:	± 10 %
Consommation, émetteur:	≤ 20 mA
Consommation, récepteur:	≤ 20 mA
Sortie TOR:	PNP : à collecteur ouvert : Q
Commutation:	Commutation claire/sombre par sélecteur
Tension du signal PNP HAUT/BAS:	U _v - 1,8 V/env. 0 V
Courant de sortie max.:	100 mA
Temps de réponse:	≤ 0,5 ms
Fréquence de commutation:	1.000 Hz
Raccordement:	Connecteur, M8, 4 br.
Circuits de protection:	Alimentation protégée contre les inversions de polarité/Entrées et sorties protégées contre les inversions de polarité/Suppression des impulsions parasites/récepteur uniquement/Sorties protégées contre les courts-circuits et surcharges/récepteur
Indice de protection:	IP 67, IP 69K
Température d'utilisation, de ... à:	-25 °C ... +55 °C

Température de stockage, de ... à:

-40 °C ... +70 °C

Poids:

ca. 20 g

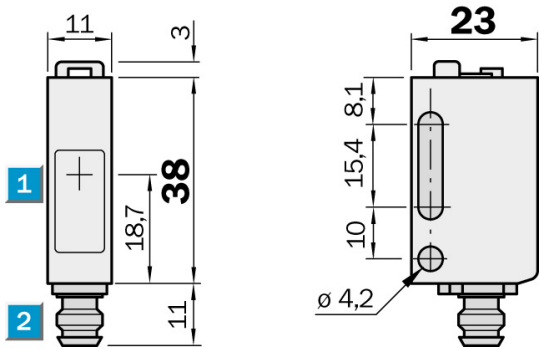
Vitre chauffante:

-

Matériau du boîtier:

PBT

Plan coté



Possibilités de réglages

Image Unavailable

Raccordement

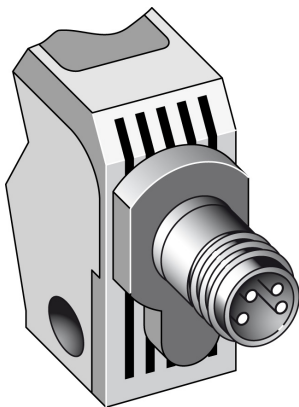


Schéma de raccordement, émetteur

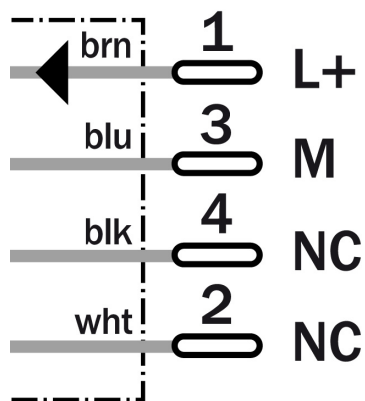
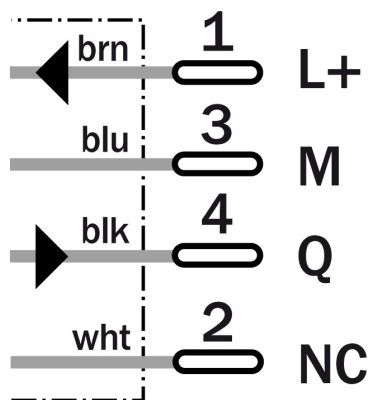
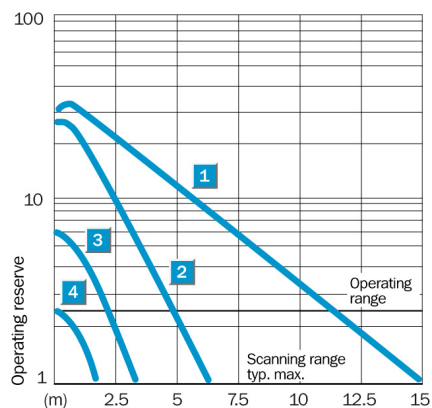


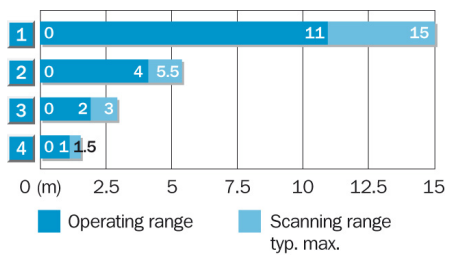
Schéma de raccordement, récepteur



Caractéristique



Sensing range diagram



1	Without slotted mask
2	With slotted mask 2 mm, BL-160-SK
3	With slotted mask 1 mm, BL-160-SK
4	With slotted mask 0.5 mm, BL-160-SK

Australia

Phone +61 3 9497 4100
1800 33 48 02 – tollfree
E-Mail sales@sick.com.au

Belgium/Luxembourg

Phone +32 (0)2 466 55 66
E-Mail info@sick.be

Brasil

Phone +55 11 3215-4900
E-Mail sac@sick.com.br

Ceská Republika

Phone +420 2 57 91 18 50
E-Mail sick@sick.cz

China

Phone +852-2763 6966
E-Mail ghk@sick.com.hk

Danmark

Phone +45 45 82 64 00
E-Mail sick@sick.dk

Deutschland

Phone +49 211 5301-301
E-Mail kundenservice@sick.de

España

Phone +34 93 480 31 00
E-Mail info@sick.es

France

Phone +33 1 64 62 35 00
E-Mail info@sick.fr

Great Britain

Phone +44 (0)1727 831121
E-Mail info@sick.co.uk

India

Phone +91-22-4033 8333
E-Mail info@sick-india.com

Israel

Phone +972-4-999-0590
E-Mail info@sick-sensors.com

Italia

Phone +39 02 27 43 41
E-Mail info@sick.it

Japan

Phone +81 (0)3 3358 1341
E-Mail support@sick.jp

Nederlands

Phone +31 (0)30 229 25 44
E-Mail info@sick.nl

Norge

Phone +47 67 81 50 00
E-Mail austefjord@sick.no

Österreich

Phone +43 (0)22 36 62 28 8-0
E-Mail office@sick.at

Polska

Phone +48 22 837 40 50
E-Mail info@sick.pl

Republic of Korea

Phone +82-2 786 6321/4
E-Mail info@sickkorea.net

Republika Slovenija

Phone +386 (0)1-47 69 990
E-Mail office@sick.si

România

Phone +40 356 171 120
E-Mail office@sick.ro

Russia

Phone +7 495 775 05 34
E-Mail info@sick-automation.ru

Schweiz

Phone +41 41 619 29 39
E-Mail contact@sick.ch

Singapore

Phone +65 6744 3732
E-Mail admin@sicksgp.com.sg

Suomi

Phone +358-9-25 15 800
E-Mail sick@sick.fi

Sverige

Phone +46 10 110 10 00
E-Mail info@sick.se

Taiwan

Phone +886 2 2375-6288
E-Mail sales@sick.com.tw

Türkiye

Phone +90 216 587 74 00
E-Mail info@sick.com.tr

United Arab Emirates

Phone +971 4 8865 878
E-Mail info@sick.ae

USA/Canada/México

Phone +1(952) 941-6780
1 800-325-7425 – tollfree
E-Mail info@sickusa.com

More representatives and agencies
in all major industrial nations at
www.sick.com