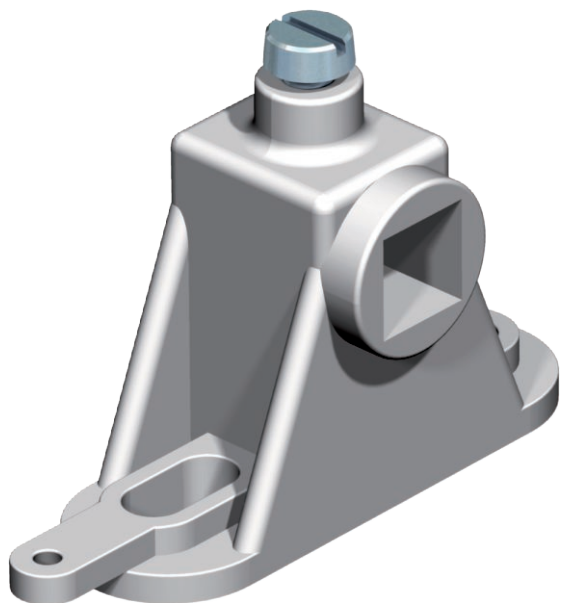


Fiche technique

Supports pour réglette de contact pour 1801 VDE

N° de réf. 5015715



- 14 supports nécessaires pour bloc de 2 pas
- Avec trou longitudinal 6 x 13 mm



PS polystyrène

Données sources

N° de réf.	5015715
Type	1801 SCH
Dimension	120x120x53
Coloris	gris
Matériau	polystyrène
Matériau abréviation	PS
Unité de vente minimale	10,00 Pièces
Poids	1,50 kg/100 pc

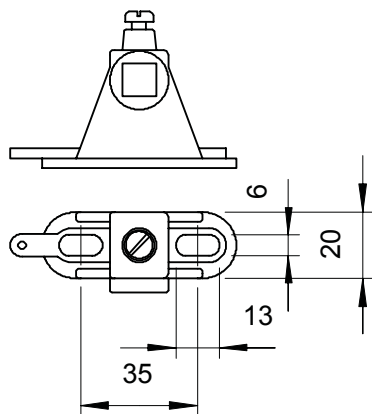
Fiche technique

Supports pour réglette de contact pour 1801 VDE

N° de réf. 5015715



Caractéristiques techniques



Largeur	20,00 mm
Type d'accessoire	Bloc de rails