

Date

Name

Client

Project Name

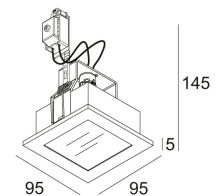
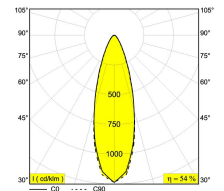
Quote#

Type/Quantity

CARREE MAX S1

202 22 05

[Lien web](#)



Forme/taille découpée: 82 x 82 mm

Profondeur d'encastrement: 100 mm

Épaisseur de la surface de montage: max.35

Coloris disponibles: ALU GRIS (202 22 05 A)
ALUMINIUM (202 22 05 ALU)
BLANC (202 22 05 W)

NON ADJUSTABLE

GX5.3 // 12V // EXCL.TRANSFO

1 x QR-C51 max.50W

Classe: III

Poids: 0.3 KG

Niveau de protection: IP44/20-20/20

Distance minimale: 0,5m

Remarques: WHITE finish : max. 35W

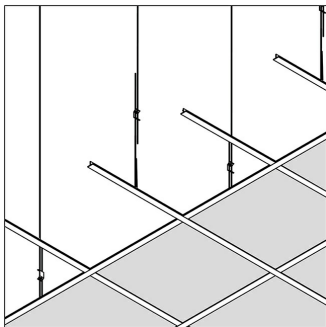
Options: PLASTERKIT 111
CONCRETE BOX 111
TRANSFO

Pour obtenir des instructions d'installation détaillées, Consultez le manuel svp [202 22 05 HAND.pdf](#)

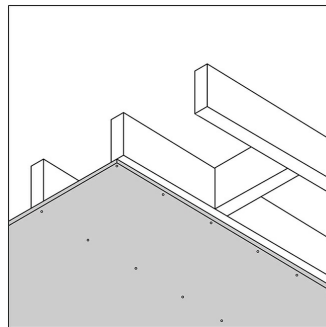
CARREE MAX S1

202 22 05

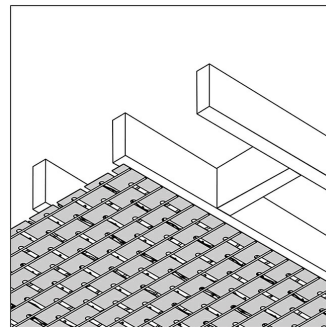
La compatibilité du plafond



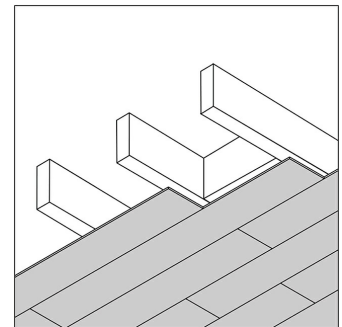
Plafond suspendu



Placoplâtre / BA13



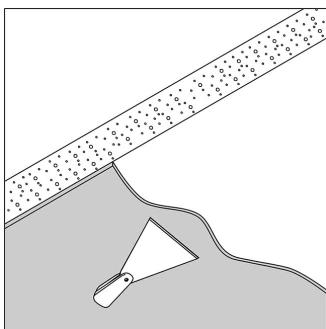
Stucanet



Bois

Optionnel

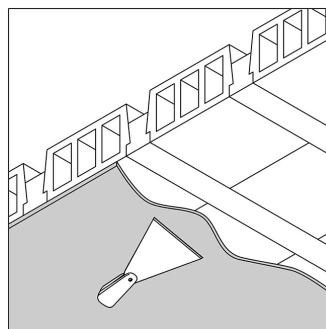
PLASTERKIT 111



Béton + plâtre

Seulement avec

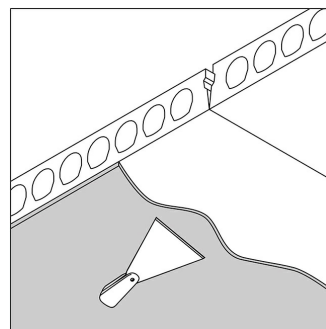
CONCRETE BOX 111
PLASTERKIT 111



Hourdis béton + plâtre

Seulement avec

CONCRETE BOX 111
PLASTERKIT 111



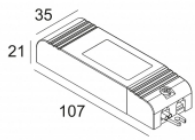
Dalle béton

préfabriqué + plâtre

Seulement avec

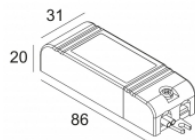
CONCRETE BOX 111
PLASTERKIT 111

[Lien web / Fiche techn.](#)



TRANSFO 100W
200 46 10
220-240V / 50-60Hz

[Lien web / Fiche techn.](#)

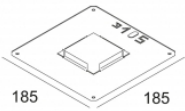


TRANSFO 50W
200 46 06
220-240V / 50-60Hz

Références alliées

LES PLAQUES AU PLÂTRE

[Lien web / Fiche techn.](#)

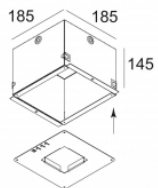


PLASTERKIT 111
202 25 19

Références alliées

BOÎTIER POUR BÉTON

[Lien web / Fiche techn.](#)



CONCRETE BOX 111
202 25 18

Image de projet connexe de la famille de produits:

