

Récepteur de variation sans fil 1-10 V, pour montage en saillie

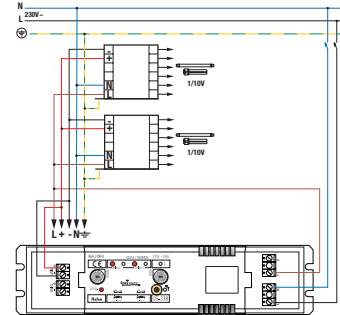
Ce récepteur de plafond est muni de deux canaux et d'un connecteur pour l'antenne externe (05-309). Des émetteurs sans fil peuvent être enregistrés sur ce récepteur. Chaque canal dispose d'un contact NO (4 A/230 V) et d'une sortie de commande 1-10 V (45 mA). Des ballasts électroniques ou des variateurs (330-00701, 05-715, 65-410) peuvent être commandés directement avec un signal de courant 1-10 V selon la norme EN60929. Outre la variation classique de 0 à 100 %, il est également possible d'appeler un niveau de variation prédéfini ou une ambiance.



05-338

4 year warranty

Récepteur RF pour variation, en forme de ballast



Ce récepteur plafonnier se commande sans fil. Vous pouvez choisir parmi 9 modes de programmation différents. En fonction du mode choisi, la commande se fait au moyen de 1, 2 ou 4 boutons.

Récepteur pour variation sous forme de ballast commandé sans fil par radiofréquence (868.3 MHz). Pourvu de 2 contacts 4 A, 230 V 50 Hz et de 2 sorties de commande analogiques indépendantes 1/10 V, 45 mA. Choix entre 9 modes différents pour déterminer la fonction. Max.32 émetteurs par récepteur. La portée minimale dans un bâtiment est de 30 m ; à l'air libre : 100 m. Dimensions: 54 x 232 x 34 mm. Alimentation: 230 V 50 Hz. Type de modulation : FSK. En accord avec la législation belge et européenne : gravure CE sur l'appareil. Conforme à la norme EN 60669-2-1, à la réglementation CE et répond aux exigences essentielles de la directive R&TTE : 1999/5/EC. Peut être utilisé dans tous les pays de la Communauté européenne. Un manuel est joint au produit.

