



Coup de poing,sans inscr.,rouge

EATON

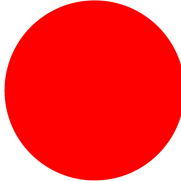
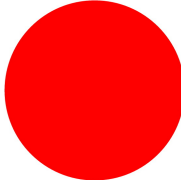
Powering Business Worldwide™

Référence
Code

M22-DP-R
216714

Collerette dorée →#274150

Gamme de livraison



Gamme			RMQ-Titan (perçages 22.5 mm)
Fonction de base			Boutons-poussoirs « coup de poing »
Appareil individuel/Appareil complet			Appareil individuel
Fonction			à rappel
Étiquette			
Couleur du bouton			
Collerette			Collerette titane
Connexion à SmartWire-DT			oui

Approbationen

Agrément UL
Homologation CSA
Product Standards
UL File No.
UL CCN
CSA File No.
CSA Class No.
Homologation NA
Degré de protection

Yes
Yes
IEC/EN 60947-5; UL 508; CSA-C22.2 No. 14-05; CSA-C22.2 No. 94-91; CE marking
E29184
NKCR
012528
3211-03
UL listed, CSA certified
UL/CSA Type 3R, 4X, 12, 13

Généralités

Conformité aux normes			IEC/EN 60947 VDE 0660
Longévité mécanique	manœuvres	x 10 ⁶	>5
Fréquence de commande	man./h		 3600
Effort de commande		N	 5
Degré de protection			IP67, IP69K
Résistance climatique			Chaleur humide, constante, selon IEC 60068-2-78 Chaleur humide, cyclique, selon IEC 60068-2-30
Température ambiante		°C	
Appareil nu		°C	- 25 - + 70
Stockage		°C	- 40 - + 80
Position de montage			Quelconque
Tenue aux chocs		g	30 Durée de choc 11 ms Semi-sinusoidal Selon IEC 60068-2-27

Technische Daten nach ETIM 4.0

With bezel			YES
Unlocking method			without
Lens design			Round
Suitable for illumination			No
Hole diameter		mm	22

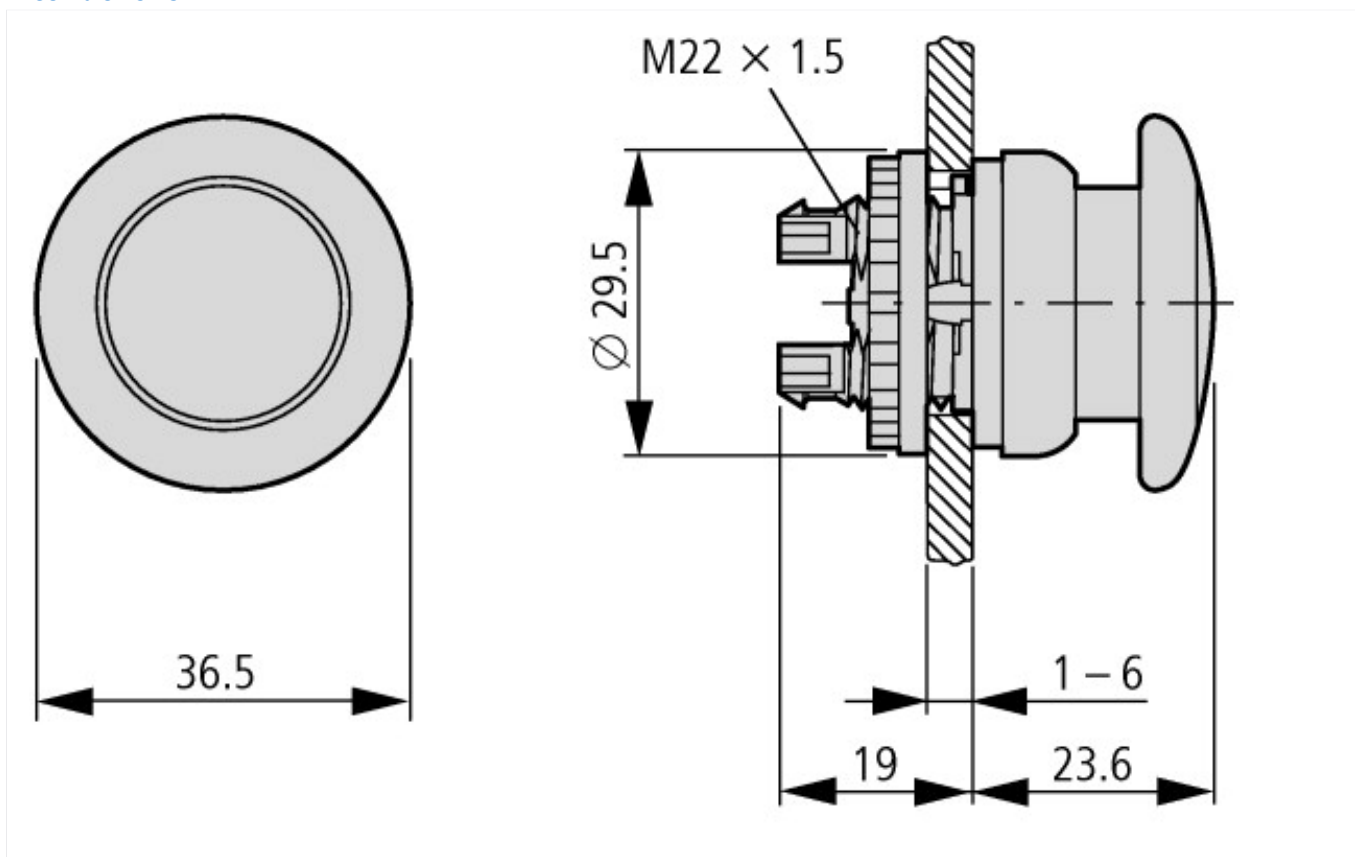
Suitable for emergency switching off			No
Color button			red
Color bezel			Chrome
Width of opening		mm	22
Height meter opening		mm	6
Protection type (IP)			IP67
Material front ring			Insulated material
Diameter cap		mm	36.5
Momentary			YES
Switching function latching			No
Design of button			flush

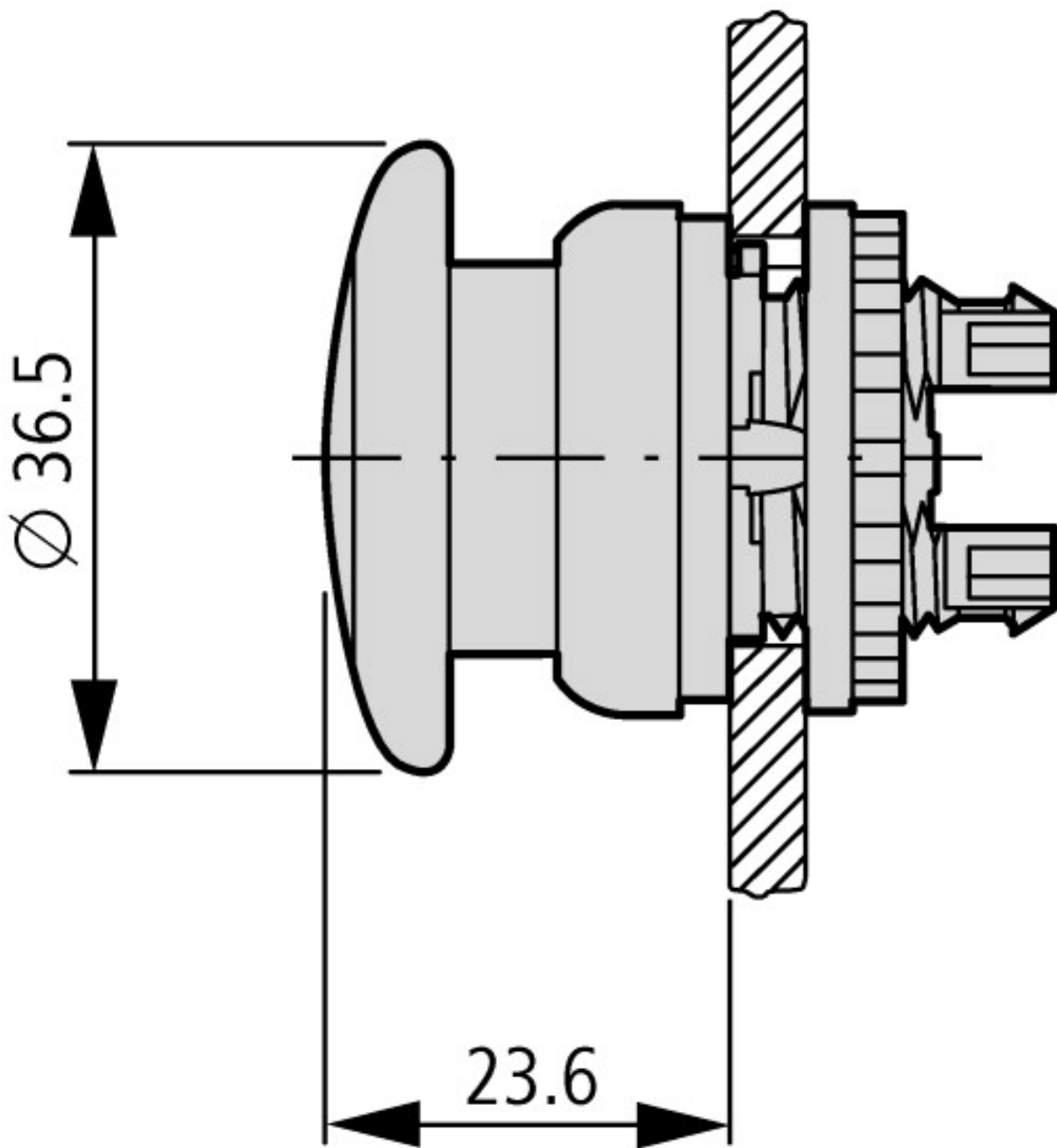
CAD-Daten

Données CAO produit

<http://eaton-moeller.partcommunity.com>

Encombrements





Plus d'informations sur les produits (liens)

IL04716002Z (AWA1160-1745) Système RMQ-Titan	ftp://ftp.moeller.net/DOCUMENTATION/AWA_INSTRUCTIONS/IL04716002Z2011_03.pdf
Etude	
Signification des références	ftp://ftp.moeller.net/DOCUMENTATION/PDF/FR/TYPENSCHLUESSEL_RMQ-TITAN_F.PDF
Etude	ftp://ftp.moeller.net/DOCUMENTATION/PDF/FR/PRO_RMQTitan_F.pdf
Exemple de commande appareils complets spécifiques	ftp://ftp.moeller.net/DOCUMENTATION/PDF/FR/Bestellbeispiel_F0315_COMBINATION_F.PDF
Formulaire de commande appareils complets spécifiques	ftp://ftp.moeller.net/DOCUMENTATION/PDF/FR/Form_F0315_Combination_F.PDF