

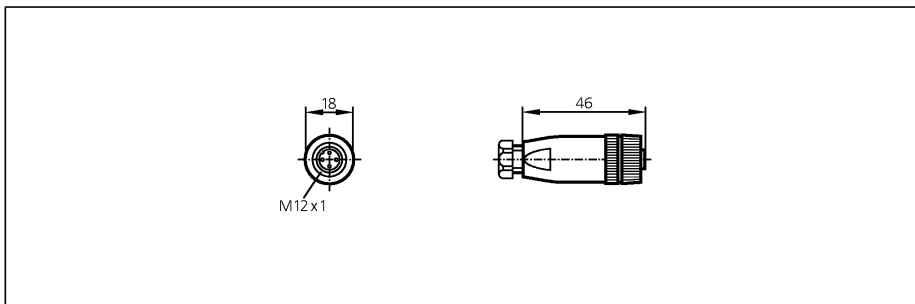
Technologie de connexion

**E11508**

ifm electronic  
Connecteur femelle

Pour détecteurs avec  
connecteur M12

Sans silicone  
Sans halogène  
à câbler  
Contacts dorés



Made in Germany

Technologie	
Tension d'alimentation	[V]
Courant de sortie	[A]
Version	
Température ambiante	[°C]
Protection	
Matière corps	
Matière bague moletée	
Raccordement	
Poids	[kg]

AC/DC	
	250 AC/DC
	4 (40 °C)
	droit
	-25...100
	IP 68
	PA
	laiton; nickelé
	a câbler; ...0,75 mm <sup>2</sup> (Ø 4...6 mm); Bornes à vis
	0,03

**Branchement**

