

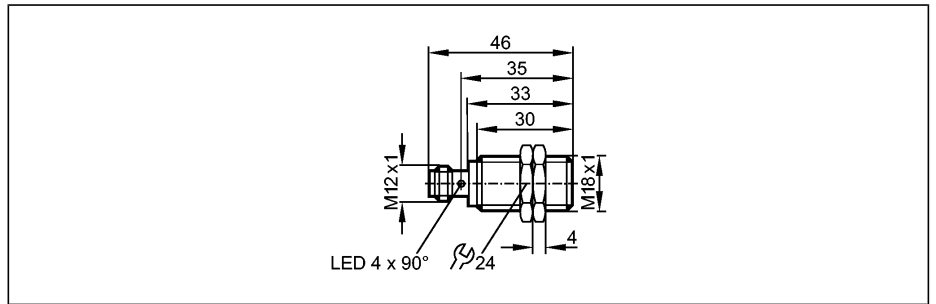
Détecteurs inductifs

IGT203

IGB3008BBPKG/M/V4A/US
 Détecteur inductif
 Filetage métallique M18 x 1
 Raccordement par connecteur

Portée augmentée
 Contacts dorés

Portée 8 mm [b]
 encastrable



Made in Germany



Technologie
Sortie

Tension d'alimentation	[V]
Courant de sortie	[mA]
Protection courts-circuits	
Protection contre l'inversion de polarité	
Protection surcharges	
Chute de tension	[V]
Consommation	[mA]
Portée de travail	[mm]
Hystérésis	[% de Sr]
Fréquence de commutation	[Hz]
Facteurs de correction	
Température ambiante	[°C]
Protection CEM	
Matières boîtier	
Indication de fonction	
Indication de commutation	LED
Raccordement	
Poids	[kg]
Remarques	
Accessoires (fournis)	

DC PNP
normalement ouvert

Tension d'alimentation	10...36 DC
Courant de sortie	100
Protection courts-circuits	pulsé
Protection contre l'inversion de polarité	oui
Protection surcharges	oui
Chute de tension	< 2,5
Consommation	< 10 (24 V)
Portée de travail	0...6,48
Hystérésis	1...20
Fréquence de commutation	600
Facteurs de correction	acier doux = 1 / inox env. 0,7 / laiton env. 0,4 / aluminium env. 0,4 / cuivre env. 0,3
Température ambiante	0...100
Protection CEM	IP 68 / IP 69K ^{*)} , II EN 61000-4-2 ESD (décharges électro.): 4 kV CD / 8 kV AD EN 61000-4-3 rayonnement HF : 10 V/m (80...1000 MHz) EN 61000-4-4 transitoires électriques rapides : 2 kV EN 61000-4-6 parasites HF conduits par le câble : 10 V (0,15...80 MHz) EN 55011: classe B
Matières boîtier	inox (316L); Détection: PEEK
Indication de fonction	jaune (4 x 90°)
Indication de commutation	connecteur M12; Contacts dorés
Poids	0,044
Remarques	^{*)} "COP"
Accessoires (fournis)	2 écrous de fixation

Branchement

