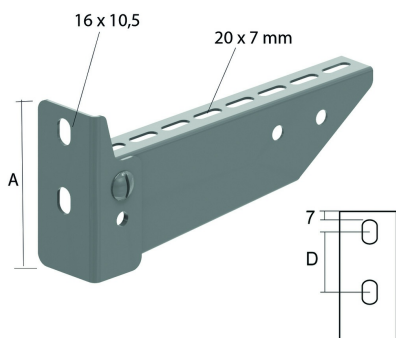


# WKS

## Console vissée pour montage mural



Pour fixation au mur et pour fixation sur pendants.

|              |                      |
|--------------|----------------------|
| Exec. Std.   | Sendzimir            |
| Mat. Opt.    | Galvanisé à chaud    |
| Mat. Opt. PE | Revêtement en poudre |

|        | Charge Maximale (daN) |     | A  | D  |
|--------|-----------------------|-----|----|----|
|        | WKS100                | 110 | 99 | 40 |
| WKS150 | 110                   | 99  | 40 |    |
| WKS200 | 120                   | 99  | 40 |    |
| WKS300 | 130                   | 119 | 60 |    |
| WKS400 | 130                   | 119 | 60 |    |
| WKS500 | 140                   | 139 | 80 |    |
| WKS600 | 150                   | 139 | 80 |    |

| HD | Référence     | ↕<br>mm | ↔<br>mm | →  ←<br>mm | ↔<br>mm | kg/stk | 📦  | Magasin | Unité |
|----|---------------|---------|---------|------------|---------|--------|----|---------|-------|
| HD | <b>WKS100</b> | 99      | 117     |            |         | 0,240  | 12 | X       | STK   |
| HD | <b>WKS150</b> | 99      | 167     |            |         | 0,330  | 12 | X       | STK   |
| HD | <b>WKS200</b> | 99      | 217     |            |         | 0,380  | 12 | X       | STK   |
| HD | <b>WKS300</b> | 119     | 317     |            |         | 0,630  | 12 | X       | STK   |
| HD | <b>WKS400</b> | 119     | 417     |            |         | 0,760  | 6  | X       | STK   |
| HD | <b>WKS500</b> | 139     | 517     |            |         | 1,000  | 6  | X       | STK   |
| HD | <b>WKS600</b> | 139     | 617     |            |         | 1,230  | 6  | X       | STK   |

A commander par emballage complet.

Pour la fixation sur pendent, commandez les éléments de fixation séparément:

plaque taraude PNP10 et

- vis B10.20 pour le pendent HDHSLECL/HDHSLDCL

- vis B10.30 pour le pendent HSMES/HSMD.

Charge max. (en daN): Répartie uniformément sur toute la largeur.