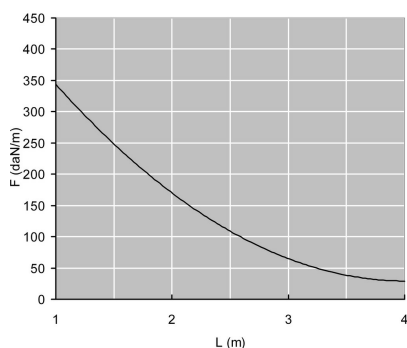
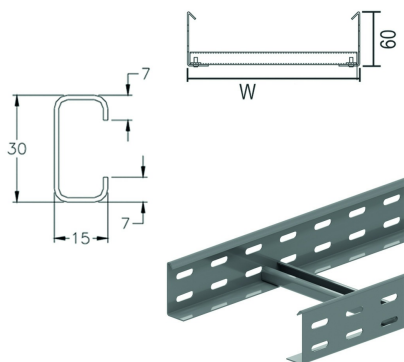


# KL60

## Echelle à câbles



Longerons: profil en L perforé  
Echelons en C

Hauteur utile: 45 mm  
Distance échelons: 300 mm

Exec. Std.

Sendzimir

Mat. Opt. PE

Revêtement en poudre

HD	Référence	↕ mm	↔ mm	→  ← mm	↔ mm	kg/m	📦	Magasin	Unité
-	<b>KL60.200</b>	60	200		3000	2,370	24	X	M
-	<b>KL60.300</b>	60	300		3000	2,570	24	X	M
-	<b>KL60.400</b>	60	400		3000	2,770	24	X	M
-	<b>KL60.500</b>	60	500		3000	2,970	24	X	M
-	<b>KL60.600</b>	60	600		3000	3,200	24	X	M

### DIAGRAMME DE CHARGE

Ce graphique indique la charge maximale également répartie horizontalement autorisée pour un soutien de charge multiple. Elles sont conformes à la norme IEC 61537 par 10.3.3, test de type III avec connexion à 1/5 de la distance de soutien.

F = poids de câbles admissible (daN/m)

L = distance entre supports (m) Déflexion max (m) = L/100

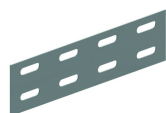
### CARACTERISTIQUES

- Maniable
- Robuste
- Fixation de la cloison SLOS35 sur l'échelle à câbles au moyen d'un écrou coulissant GM6 et boulon à tête ronde RB6.10.
- Système complet avec accessoires et éléments de raccordement identiques aux chemins de câbles.
- En cas de coupes d'échelle à câbles, il n'est pas nécessaire de forer des trous de fixation.

### INFO TECHNIQUE

Longerons en L à bords pliés. Perforations linéaires. Echelons en profil C. Espacement tous les 300 mm par soudure à froid. Les ouvertures des échelons sont dirigées vers le haut.

### A fixer avec:



Eclisse à  
boulonner  
V60.200



Boulon et écrou  
autobloquant  
VM