



Contact à ouverture, bride de cage, Front

Référence M22-CK01

Code 216385



Powering Business Worldwide™

Cage Clamp est une marque déposée de la société Wago Kontakttechnik GmbH, Minden/Allemagne

Gamme de livraison




Gamme			RMQ-Titan (perçages 22.5 mm)
Fonction de base			Equipements complémentaires
Gamme			Equipements complémentaires
Equipements complémentaires			Contacts auxiliaires de position, contacts auxiliaires de signalisation de déclenchement
norme / homologation			UL/CSA, IEC
Taille			NZM1/2/3/4
Appareil individuel/Appareil complet			Module
Raccordement			Bornes à ressort
Montage			Fixation par l'avant
Contacts :  = fonction sécurité avec manoeuvre possible d'ouverture selon IEC/EN 60947-5-1			
0 = contact à ouverture			10 
Schéma			

Schéma			
Diagramme des courses : la course dépend de l'élément frontal.			
Emplacements occupés			
Degré de protection			IP20
Connexion à SmartWire-DT			non
Mode de raccordement			Contact unique
Description, contacts auxiliaires de position HIN			<p>Commuent avec les contacts principaux. Assurent des fonctions de signalisation et de verrouillage.</p> <p>Utilisation avec disjoncteur de taille NZM1 : possibilité de fixer par clip un contact auxiliaire de position dans le disjoncteur.</p> <p>Utilisation avec disjoncteur de taille NZM2 : possibilité de fixer par clip deux contacts auxiliaires de position au plus dans le disjoncteur.</p> <p>Utilisation avec disjoncteur de taille NZM3, 4 : possibilité de fixer par clip trois contacts auxiliaires de position au plus dans le disjoncteur.</p> <p>Possibilité de combiner à volonté les différents types de contacts auxiliaires.</p> <p>Repérage dans l'appareil : HIN.</p> <p>En cas de combinaison avec une télécommande NZM-XR..., l'emplacement de montage de droite (contacts auxiliaires de position normaux HIN) ne peut recevoir que des contacts individuels.</p>
Utilisation avec			<p>NZM1(-4), 2(-4), 3(-4), 4(-4)</p> <p>PN1(-4), 2(-4), 3(-4)</p> <p>N(S)1(-4), 2(-4), 3(-4), 4(-4)</p>

Approbationen

Agrément UL
Homologation CSA
Product Standards
UL File No.
UL CCN
CSA File No.
CSA Class No.
Homologation NA
Degré de protection

Yes
Yes
IEC/EN 60947-5; UL 508; CSA-C22.2 No. 14-05; CSA-C22.2 No. 94-91; CE marking
E29184
NKCR
012528
3211-03
UL listed, CSA certified
UL/CSA Type: -

Généralités

Conformité aux normes			IEC/EN 60947 VDE 0660
Longévité mécanique	manœuvres	x 10 ⁶	>5
Fréquence de commande	man./h		3600
Effort de commande		N	5
Couple de commande (bornes à vis)		Nm	0.8

Degré de protection			IP20
Résistance climatique			Chaleur humide, constante, selon IEC 60068-2-78 Chaleur humide, cyclique, selon IEC 60068-2-30
Température ambiante		°C	
Appareil nu		°C	- 25 - + 70
Position de montage			Quelconque
Tenue aux chocs		g	30 Durée de choc 11 ms Semi-sinusoïdal Selon IEC 60068-2-27
Sections raccordables		mm ²	
Conducteur à âme massive		mm ²	0,75 - 2,5
multibrins		mm ²	0,5 - 2,5

Circuits électriques

Tension assignée de tenue aux chocs	U_{imp}	V AC	6000
Tension assignée d'isolement	U_i	V	500
Catégorie de surtension/Degré de pollution			III/3
Fiabilité des contacts			
sous 24 V DC/5 mA	H_F	Taux d'erreurs	$< 10^{-7}$ (autrement dit 1 erreur sur 10^7 cycles de manœuvres)
sous 5 V DC/1 mA	H_F	Taux d'erreurs	$< 5 \times 10^{-6}$ (autrement dit 1 erreur sur 5×10^6 cycles de manœuvres)
Dispositif de protection contre les courts-circuits, calibre max.			
Par disjoncteur			Référence PKZM0-10/FAZ-B6/1
Fusible	gG/gL	A	10

Pouvoir de coupure

Courant assigné d'emploi	I_e	A	
AC-15			
115 V	I_e	A	6
230 V	I_e	A	6
400 V	I_e	A	4
500 V	I_e	A	2
DC-13			
24 V	I_e	A	3
42 V	I_e	A	1.7
60 V	I_e	A	1.2
110 V	I_e	A	0.8
220 V	I_e	A	0.3
Longévité électrique			
AC-15			
230 V/0.5 A	manœuvres	$\times 10^6$	1.6
230 V/1.0 A	manœuvres	$\times 10^6$	1
230 V/3.0 A	manœuvres	$\times 10^6$	0.7
DC13			
12 V/2.8 A	manœuvres	$\times 10^6$	1.2

Contacts auxiliaires

Tension assignée d'emploi	U_e	V	
Tension assignée d'emploi	U_e	V AC	500
Tension assignée d'emploi max.	U_e	V DC	220
konventioneller thermischer Strom	$I_{th}=I_e$	A	4
Courant assigné d'emploi	I_e	A	

Courants assignés d'emploi divergents en cas d'utilisation comme contact auxiliaire pour disjoncteurs NZM					M22-K...	M22-CK...	XHIV		
				bei AC = 50/60 Hz					
				Bemessungsbetriebsstrom					
				AC-15	le	A	4	4	4
				230 V	le	A	4	4	4
				400 V	le	A	2	-	2
				500 V	le	A	1	-	1
				DC-134	le	A	3	3	3
				42 V	le	A	1.7	1	1.5
				60 V	le	A	1.2	0.8	0.8
				110 V	le	A	0.8	0.5	0.5
				220 V	le	A	0.3	0.2	0.2
Protection contre les courts-circuits									
par fusible calibre max.		A	gG/ gL	10					
Disjoncteur max.		A		FAZ-B6/B1					
Temps caractéristiques									
				Temps d'action avancée du contact auxiliaire de position par rapport aux contacts principaux à l'ouverture et à la fermeture (temps de commutation pour actionnement manuel) : NZM1, PN1, N(S)1: env. 20 ms NZM2, PN2, N(S)2: env. 20 ms NZM3, PN3, N(S)3: env. 20 ms NZM4, N(S)4 : env. 90 ms, il n'y a pas d'action avancée du contact auxiliaire de position à la fermeture. fonction désactivée fermeture ne.					
Sections raccordables		mm ²							
à âme massive ou souples avec embout		mm ²		1 x (0.5 - 1.5) 2 x (0.5 - 0.75)					
Autres caractéristiques techniques (catalogue à feuilletter)				Equipement maximal et position des accessoires internes					
Installation à l'intérieur et à l'extérieur protégé									

Technische Daten nach ETIM 4.0

Convient pour ensemble protection différentielle/disjoncteur modulaire			Non
Type de raccordement électrique			Raccordement par bornes à ressort
Courant assigné d'emploi le sous AC-15, 230 V		A	6
Mode de montage			Fixation par l'avant
Convient pour commutateur suspendu			Non
Convient pour élément frontal			Oui
Convient pour disjoncteur			Non
Convient pour interrupteur de position de sécurité			Non
Convient pour commutateur à gradins			Non
Convient pour bouton-poussoir/commutateur rotatif			Oui
Convient pour commutateur à cames			Non
Convient pour disjoncteur-moteur			Non
Convient pour relais modulaire			Non
Convient pour commutateur magnétique			Non
Convient pour interrupteur-sectionneur compact			Non
Convient pour disjoncteur modulaire			Non
Convient pour relais à impulsion			Non
Convient pour contacteur auxiliaire, relais			Non
Convient pour bouton-poussoir suspendu			Non
Convient pour protection différentielle			Non

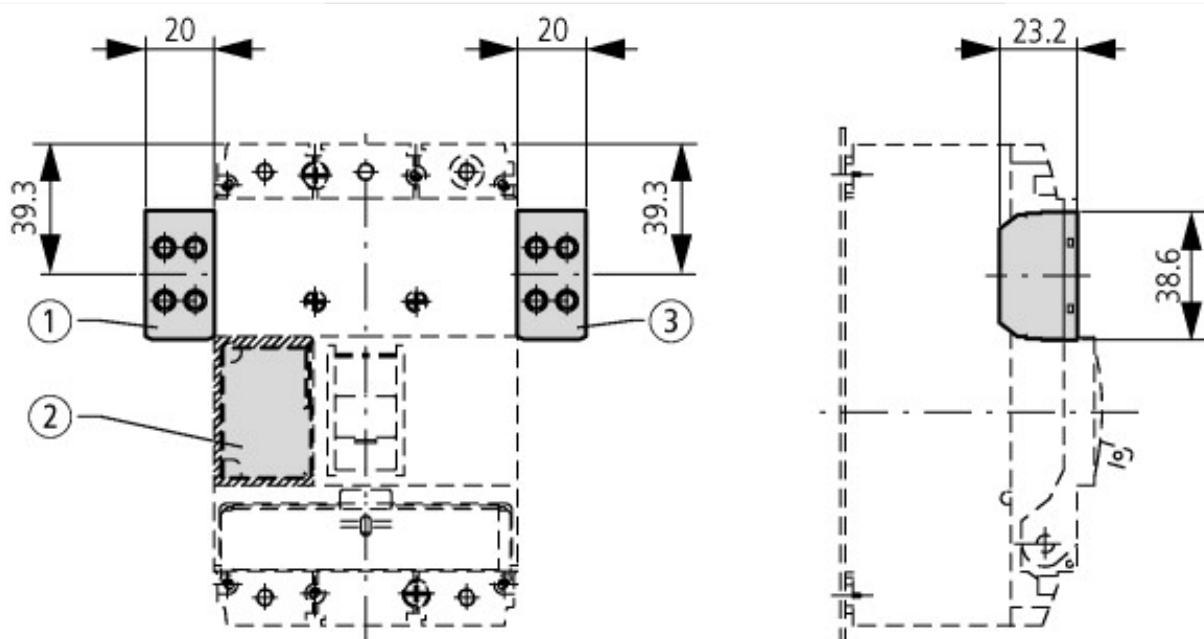
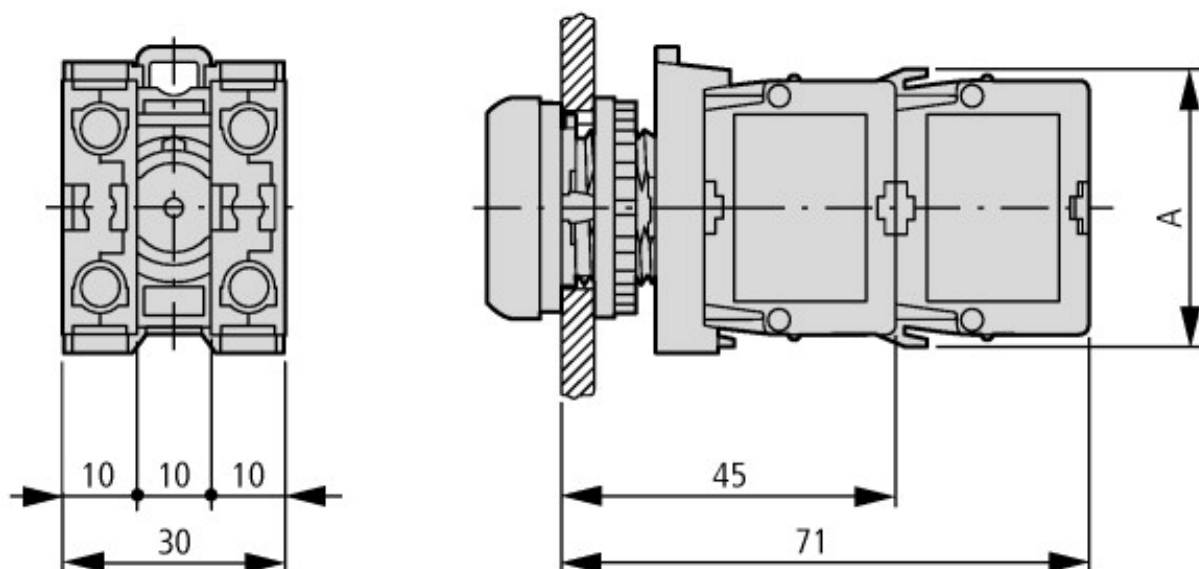
Nombre de contacts comme contacts inverseurs		0
Nombre de contacts comme contacts à fermeture		0
Nombre de contacts comme contacts à ouverture		1
Convient pour télérupteurs		Non
Convient pour interrupteur de position		Non
Convient pour disjoncteur de protection de ligne/protection différentielle		Non
Convient pour contacteur de puissance		Non
Convient pour contacteur modulaire/relais modulaire		Non

CAD-Daten

Données CAO produit

<http://eaton-moeller.partcommunity.com>

Encombremments



Boutons avec M22-(C)K...
Boutons avec M22-(C) LED... + M22-XLED...

Plus d'informations sur les produits (liens)

IL04716002Z (AWA1160-1745) Système RMQ-Titan

ftp://ftp.moeller.net/DOCUMENTATION/AWA_INSTRUCTIONS/IL04716002Z2011_03.pdf

Etude

Equipement avec contacts auxiliaires, différences de durée

ftp://ftp.moeller.net/DOCUMENTATION/PDF/FR/PRO_NZM_Zeitdifferenzen_D_F.PDF