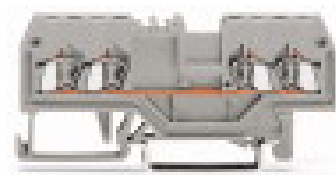


Borne de passage pour 4 conducteurs

Numéro d'article: 279-831



Borne de passage pour 4 conducteurs

Marquages

RoHS ✓
Compliant

Dates commerciales

Fournisseur	WAGO
Réf. article fournisseur	279-831
GTIN / EAN	4044918520423
Sommaire	1
Unité d'emballage	100
Numéro d'article client	

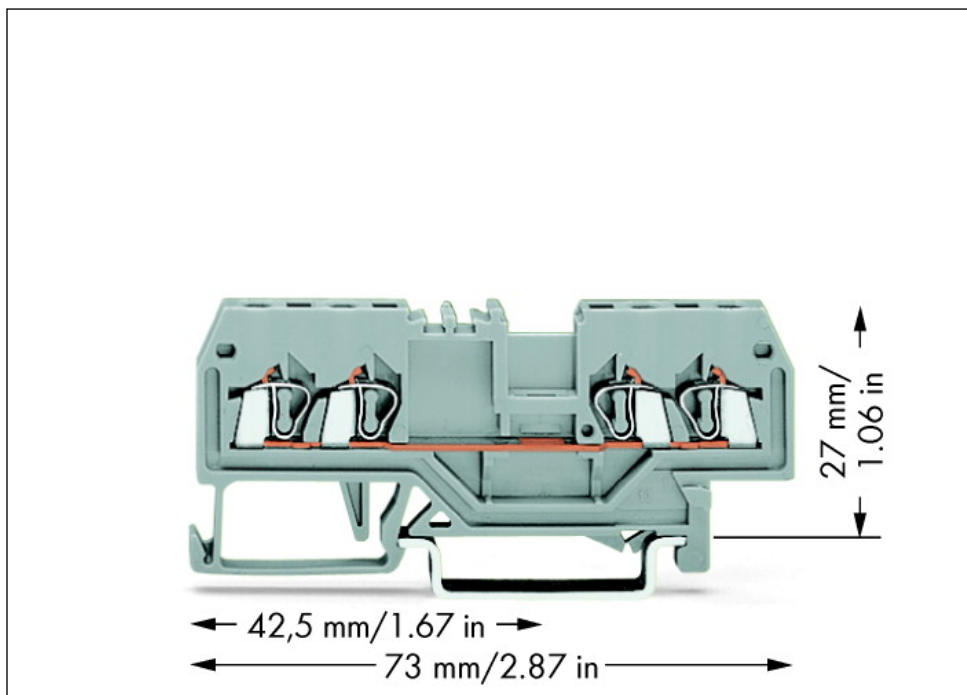
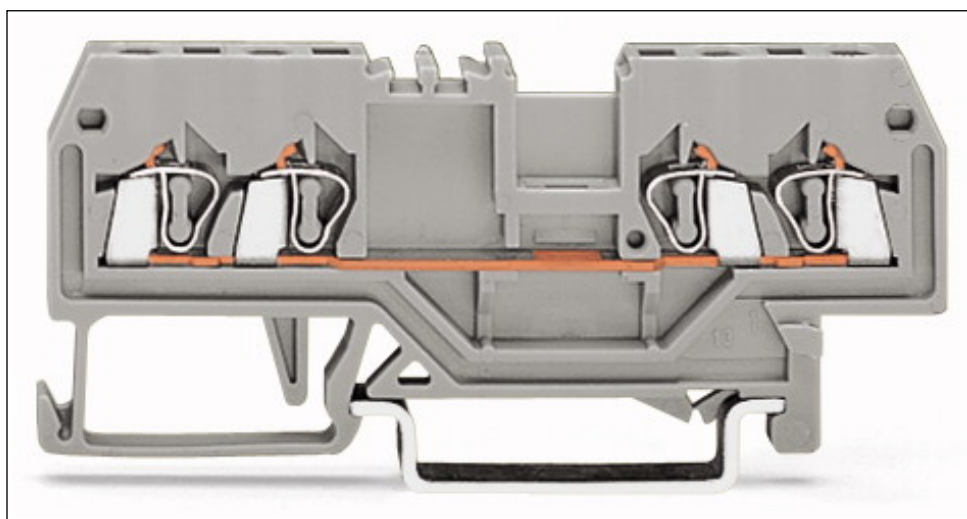
Commentaires

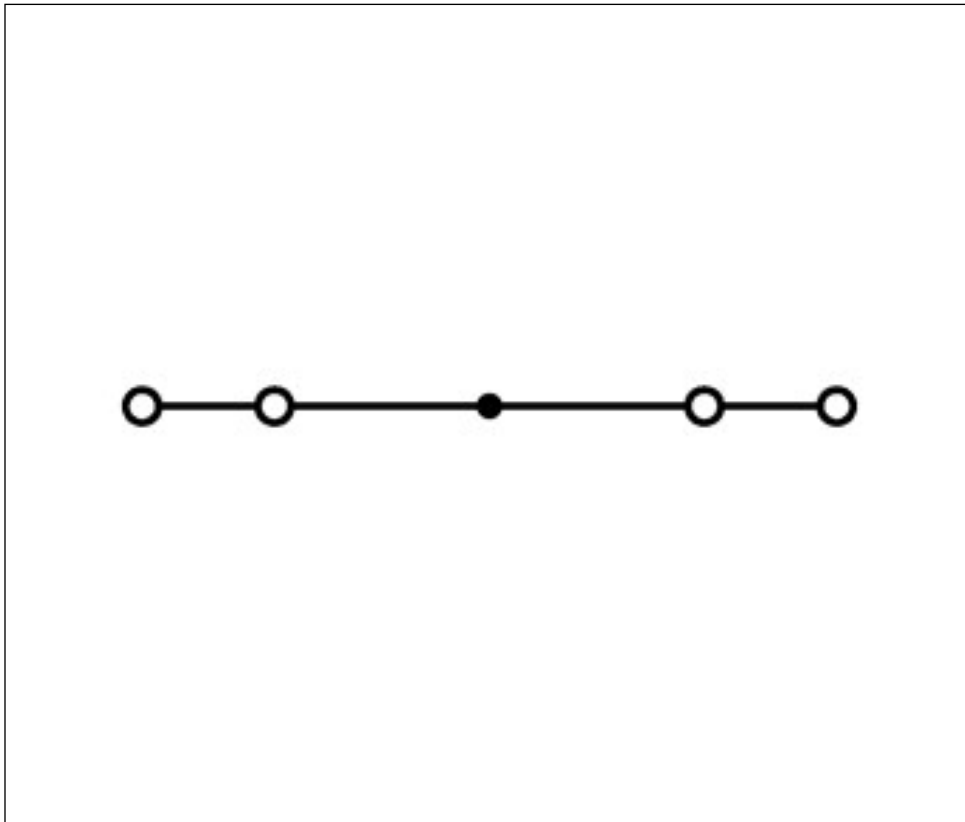
Données techniques

Autres	
Nombre total des points de serrage	4
Nombre total des potentiels	1
Couleur	gris
Données de référence selon 1	IEC/EN 60947-7-1
Degré de pollution (1)	3
Tension de référence EN (1) [V]	800 [V]
Surtension transitoire de référence (1) [kV]	8 [kV]
Courant nominal (1) [A]	18 [A]
Type de connexion (1)	CAGE CLAMP®
rigide, raccordement possible	0.08 ... 1.5 mm ² / 28 ... 16 AWG

Données techniques	
<i>souple, raccordement possible</i>	<i>0.08 ... 1.5 mm² / 28 ... 16 AWG</i>
<i>Longueur de dénudage</i>	<i>8 ... 9 mm / 0.31 ... 0.35 in</i>
<i>Type de câblage</i>	<i>câblage frontal</i>
<i>Mode de construction</i>	<i>type horizontal</i>
<i>Niveau de marquage</i>	<i>Marquage central</i>
<i>Matière isolante</i>	<i>Polyamide 66 (PA 66)</i>
<i>Charge calorifique [MJ]</i>	<i>0.116 [MJ]</i>
<i>Poids [g]</i>	<i>environ 6.31 [g]</i>
<i>Largeur</i>	<i>4 mm / 0.157 in</i>
<i>Hauteur [mm]</i>	<i>27 [mm]</i>
<i>Hauteur à partir du niveau supérieur du rail</i>	<i>27 mm / 1.063 in</i>
<i>Profondeur</i>	<i>73 mm / 2.874 in</i>
<i>Type de montage</i>	<i>Rail DIN 35</i>

Photos & dessins





Adresse

WAGO Kontakttechnik GmbH & Co. KG

Hansastr. 27

32423 Minden

Telefon: 0571/887-0

Fax: 0571/887-169

<http://www.wago.com>

© WAGO Kontakttechnik GmbH & Co. KG

Technische Änderungen und Irrtümer vorbehalten.