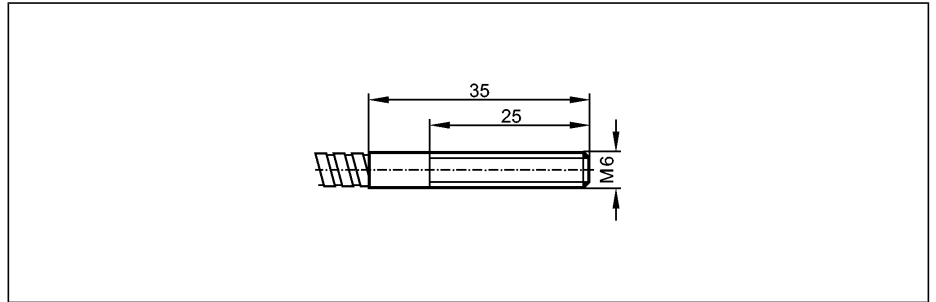


Fibres optiques


E20055

FT-00-A-A-M6
Réflexion directe
M6

Amplificateur Portée
OKF 40 mm
OUF 40 mm
OOF 200 mm



Made in Germany

Version	droit
Tête de détection	aluminium
Revêtement	aluminium; adaptateur: ABS
Fibre optique	verre
Disposition des fibres	
Température ambiante [°C]	-40...290
Longueur [mm]	600
Rayon de courbure minimum [mm]	20
Poids [kg]	0,049