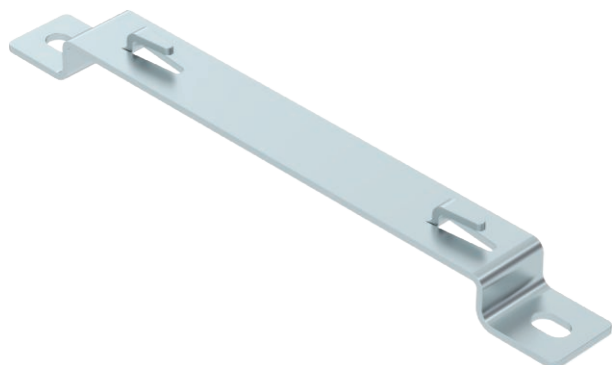


Fiche technique

Étrier d'écartement

N° de réf. 6015662



Étrier d'écartement pour la fixation en déport des chemins de câbles en treillis, au sol ou au mur. Les types de chemins de câbles treillis GRM avec des hauteurs latérales de 35, 55 et 105 mm peuvent être montés sur le support d'entretoise.



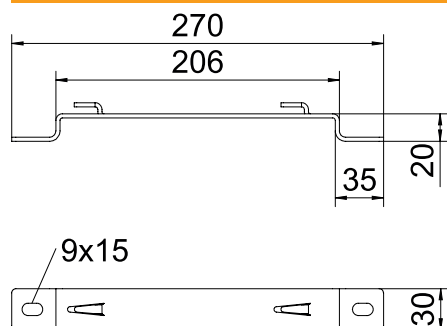
St (acier) acier
FS galvanisé sendzimir

Texte supplémentaire du produit : conseil | Fixation sans vis du chemin de câbles en treillis sur l'étrier d'écartement.

Données sources

N° de réf.	6015662
Type	DBLG 20 200 FS
Dimension	B200mm
Matériau	acier
Matériau abréviation	St (acier)
Surface	galvanisé sendzimir
Surface selon DIN	DIN EN 10346
Surface abréviation	FS
Unité de vente minimale	20,00 Pièces
Poids	20,90 kg/100 pc

Caractéristiques techniques



Hauteur	20,00 mm
Dimension B	206,00 mm
Dimension L	270,00 mm
Exécution	Profilé trapézoïdal pour support mural / de plafond
Fixation de gouttière	Embout de support
Convient pour chemin de câbles	<input type="checkbox"/>
Convient pour échelle à câbles	<input type="checkbox"/>
Convient pour chemin de câbles en treillis	<input checked="" type="checkbox"/>

charge adm. :

Fiche technique

Étrier d'écartement

N° de réf. 6015662



Caractéristiques techniques

charge adm. :