

Fiche technique

Adaptateur pour réduction M - PG

N° de réf. 2088314



Adaptateur pour la réduction d'un pas métrique à un pas PG plus petit.

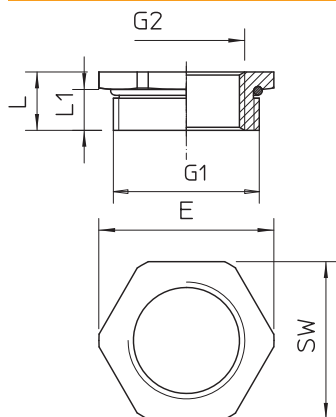
CE M Pg

CuZn laiton
N nickelé

Données sources

N° de réf.	2088314
Type	165 ADA M20-PG9
Dimension	M20-PG9
Matériau	laiton
Matériau abréviation	CuZn
Surface	nickelé
Surface abréviation	N
Unité de vente minimale	20,00 Pièces
Poids	1,10 kg/100 pc

Caractéristiques techniques



Dimension E	24,50 mm
Dimension L	9,00 mm
Dimension L1	6,00 mm
SW	22,00 mm
Eclateur antidéflagrant	<input type="checkbox"/>
Filetage	M20-PG9
Type de filetage, filetage extérieur	métrique
Type de filetage, filetage intérieur	PG
Taille de filetage PG	9,00
Taille du filetage M	20,00
Filetage extérieur	M20
Dimension du filetage métrique extérieur	20,00
Filetage intérieur	PG9
Dimension du filetage PG intérieur	9,00
Nickelé	<input checked="" type="checkbox"/>