



Voy.lumineux,conique,jaune



Powering Business Worldwide™

Référence

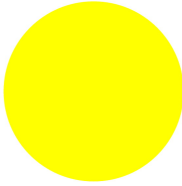
M22-LH-Y

Code

216781

LED pour voyants lumineux #216557 et suiv.

Gamme de livraison

Gamme			RMQ-Titan (perçages 22.5 mm)
Fonction de base			Voyants lumineux
Appareil individuel/Appareil complet			Appareil individuel
Couleur			
Forme			Saillant, à verrine conique
Degré de protection			IP67, IP69K
Collerette			Collerette titane
Connexion à SmartWire-DT			oui

Approbationen

Agrément UL	Yes
Homologation CSA	Yes
Product Standards	IEC/EN 60947-5; UL 508; CSA-C22.2 No. 14-05; CSA-C22.2 No. 94-91; CE marking
UL File No.	E29184
UL CCN	NKCR
CSA File No.	012528
CSA Class No.	3211-03
Homologation NA	UL listed, CSA certified
Degré de protection	UL/CSA Type 3R, 4X, 12, 13

Généralités

Conformité aux normes			IEC/EN 60947 VDE 0660
Degré de protection			IP67, IP69K
Résistance climatique			Chaleur humide, constante, selon IEC 60068-2-78 Chaleur humide, cyclique, selon IEC 60068-2-30
Température ambiante		°C	
Appareil nu		°C	- 25 - + 70
Position de montage			Quelconque
Tenue aux chocs		g	30 Durée de choc 11 ms Semi-sinusoïdal Selon IEC 60068-2-27
Sections raccordables			
Conducteur à âme massive		mm ²	0,5 - 1,5
multibrins		mm ²	0,5 - 1,5

Circuits électriques

Tension assignée de tenue aux chocs	U_{imp}	V AC	4000
Tension assignée d'isolement	U_i	V	250
Catégorie de surtension/Degré de pollution			III/3

Technische Daten nach ETIM 4.0

Type of lens			Extended
Width of opening		mm	22
Suitable for number of built-in indicator lights			1
Color lens			yellow

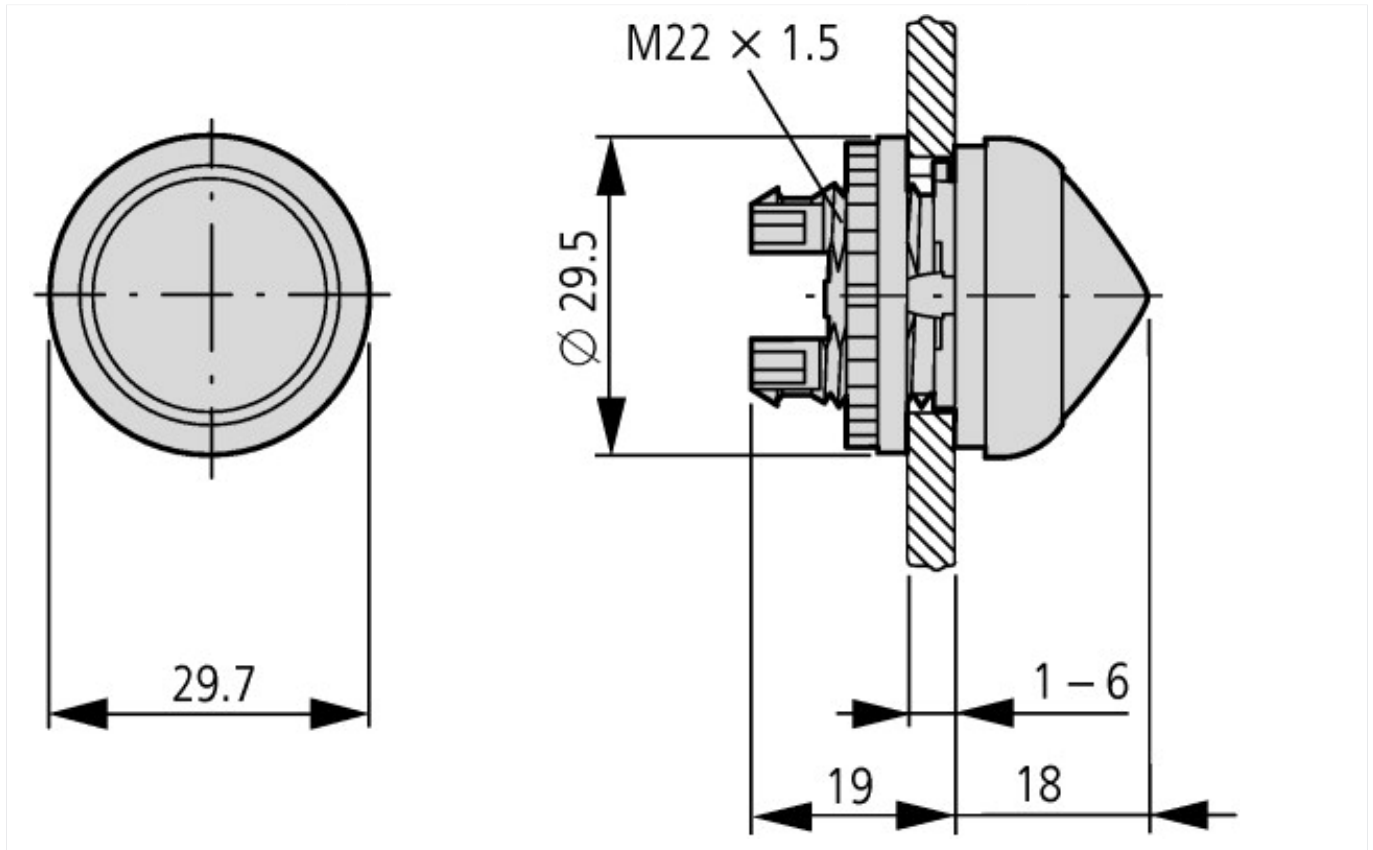
Material front ring			Insulated material
Color bezel			Chrome
Lens design			Round
Height meter opening		mm	6
With bezel			YES
Protection type (IP), at front			IP67
Hole diameter		mm	22

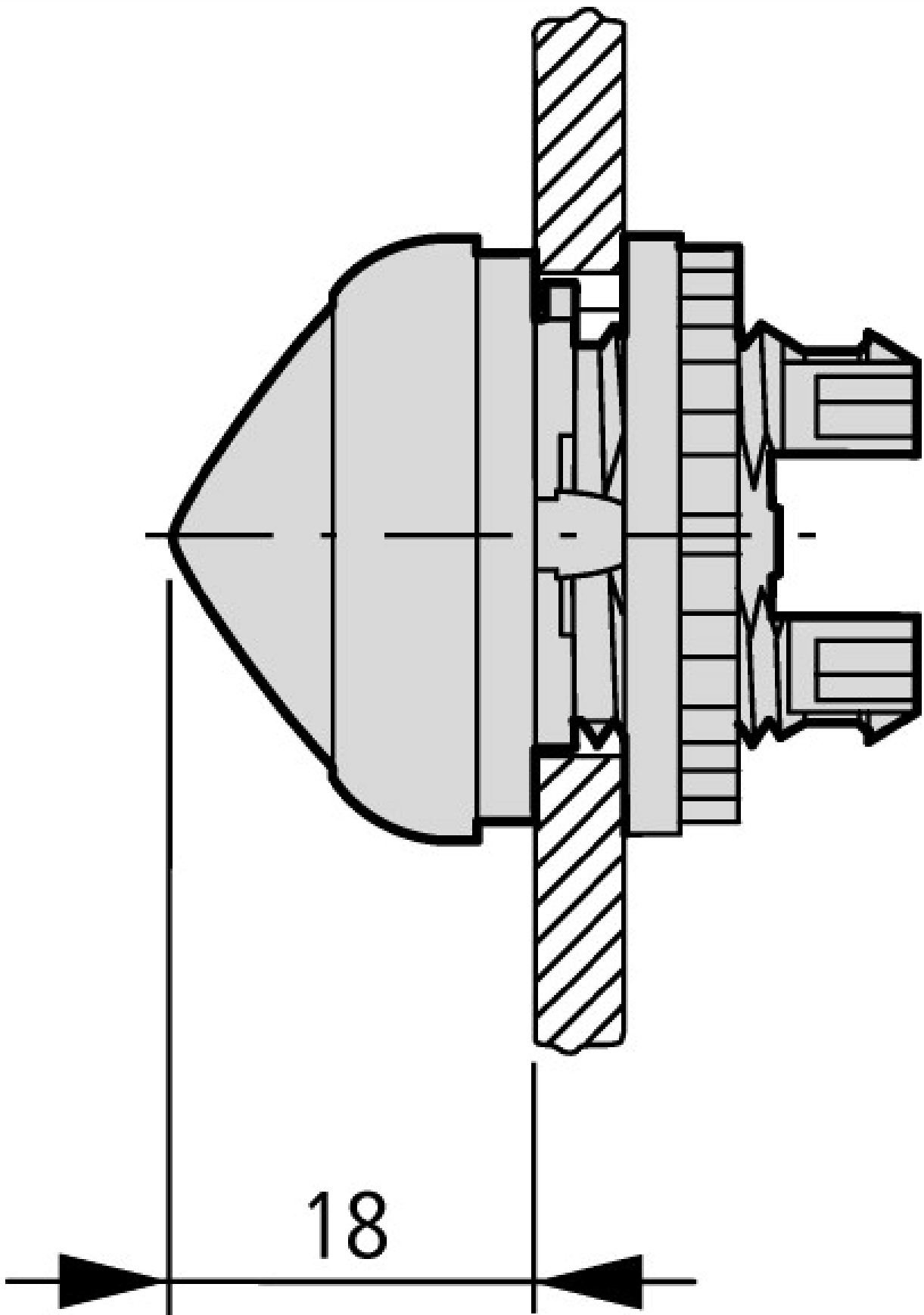
CAD-Daten

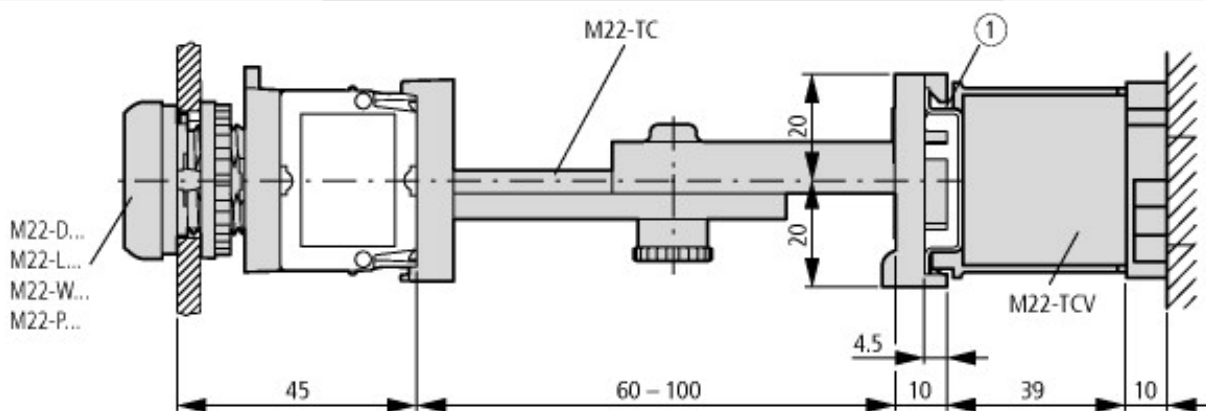
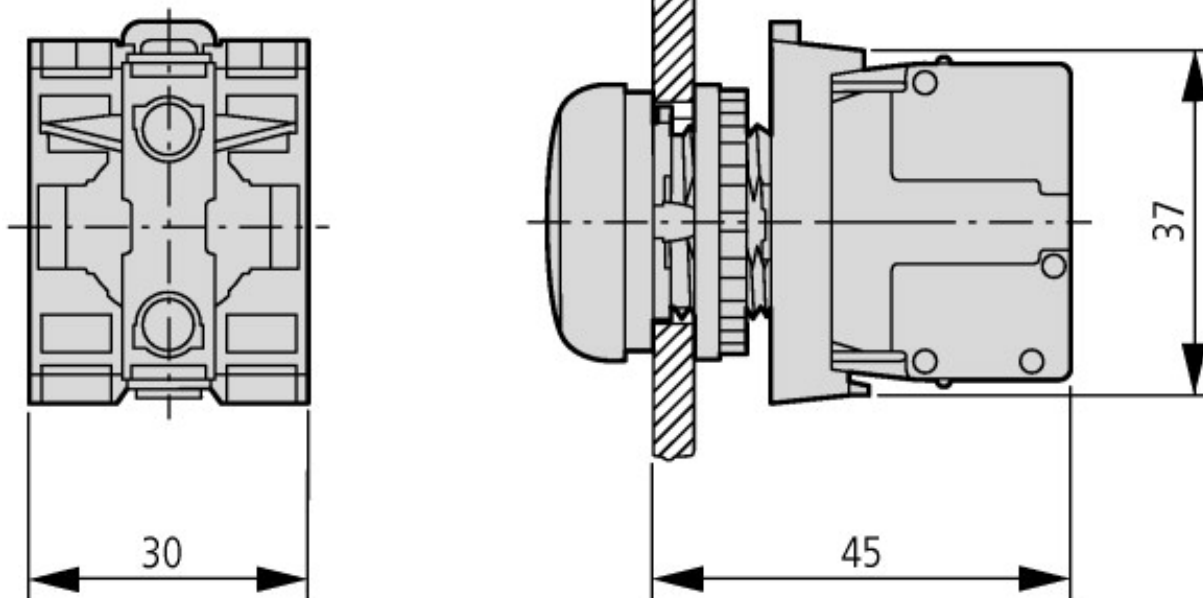
Données CAO produit

<http://eaton-moeller.partcommunity.com>

Encombremments







Boutons-poussoirs et voyants lumineux avec clip télescopique M22-TC et rallonge M22-TCV

① Profilé chapeau selon IEC/EN 60715

Plus d'informations sur les produits (liens)

IL04716002Z (AWA1160-1745) Système RMQ-Titan	ftp://ftp.moeller.net/DOCUMENTATION/AWA_INSTRUCTIONS/IL04716002Z2011_03.pdf
Etude	
Signification des références	ftp://ftp.moeller.net/DOCUMENTATION/PDF/FR/TYPENSCHLUESSEL_RMQ-TITAN_F.PDF
Etude	ftp://ftp.moeller.net/DOCUMENTATION/PDF/FR/PRO_RMQTitan_F.pdf
Exemple de commande appareils complets spécifiques	ftp://ftp.moeller.net/DOCUMENTATION/PDF/FR/Bestellbeispiel_F0315_COMBINATION_F.PDF
Formulaire de commande appareils complets spécifiques	ftp://ftp.moeller.net/DOCUMENTATION/PDF/FR/Form_F0315_Combination_F.PDF