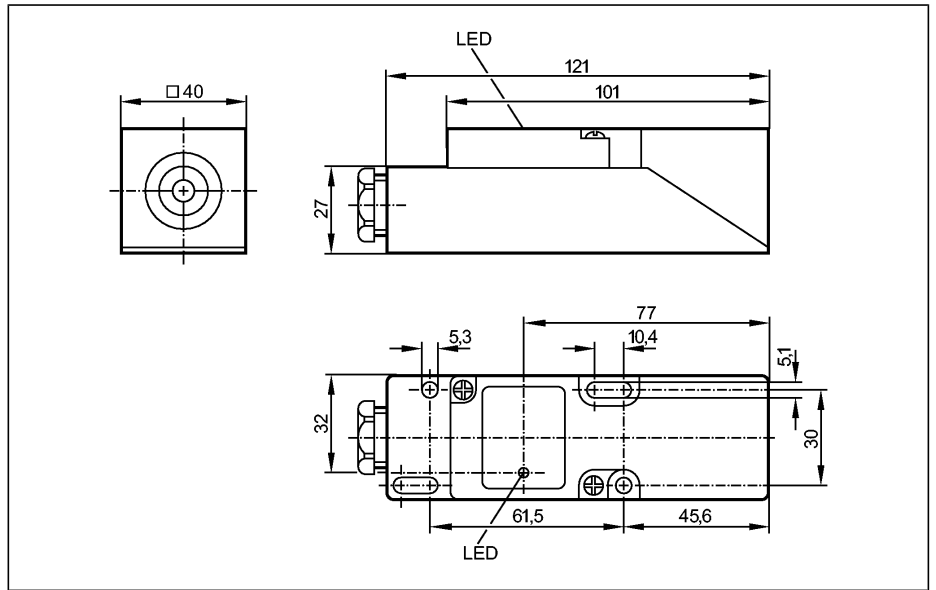


Détecteurs inductifs

IM5019

IME3020-FPKG
 Détecteur inductif
 Boîtier parallélépipédique plastique
 Boîte de raccordement

Portée 20 mm [nb]
 non encastrable



Made in Germany



Technologie
Sortie

Tension d'alimentation	[V]
Courant de sortie	[mA]
Protection courts-circuits	
Protection contre l'inversion de polarité	
Protection surcharges	
Chute de tension	[V]
Consommation	[mA]
Portée réelle	[mm]
Portée de travail	[mm]
Dérive du point de commutation	[% de Sr]
Hystérésis	[% de Sr]
Fréquence de commutation	[Hz]
Facteurs de correction	
Température ambiante	[°C]
Protection	
CEM	
Matières boîtier	
Indication de fonction	
Indication de commutation	LED
Raccordement	
Poids	[kg]

DC PNP
normalement ouvert / fermé programmable

Tension d'alimentation	10...36 DC
Courant de sortie	250
Protection courts-circuits	pulsé
Protection contre l'inversion de polarité	oui
Protection surcharges	oui
Chute de tension	< 2,5
Consommation	< 15 (24 V)
Portée réelle	20 ± 10 %
Portée de travail	0...16,2
Dérive du point de commutation	-10...10
Hystérésis	1...15
Fréquence de commutation	350
Facteurs de correction	acier doux = 1 / inox env. 0,7 / laiton env. 0,4 / aluminium env. 0,3 / cuivre env. 0,2
Température ambiante	-25...80
Protection	IP 65, II
CEM	EN 60947-5-2
Matières boîtier	PPE
Indication de fonction	
Indication de commutation	jaune
Raccordement	bornes jusqu'à 2,5 mm ² ; diamètre du câble 7...13 mm, presse-étoupe M20 x 1,5
Poids	0,187

Branchement

