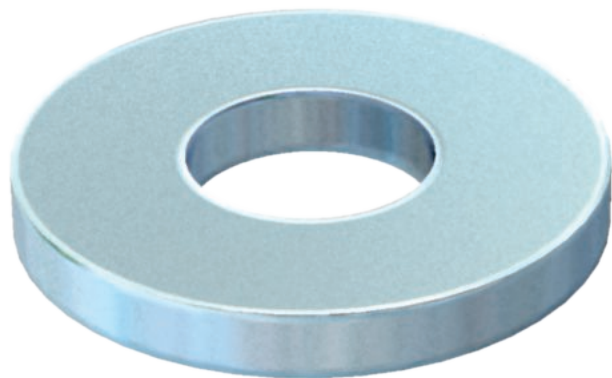


Fiche technique

Rondelle

N° de réf. 3402061



Rondelle selon la norme DIN 125, forme A, à usage universel.

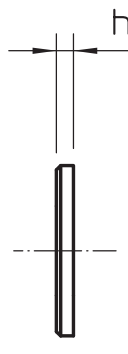
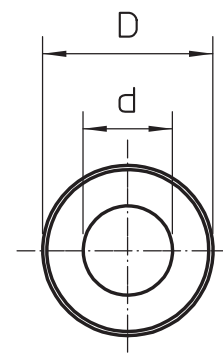
CE

St (acier) acier
G galvanisé

Données sources

N° de réf.	3402061
Type	WS M6 D12 G
Dimension	M6
Matériau	acier
Matériau abréviation	St (acier)
Surface	galvanisé
Surface selon DIN	DIN EN 12329
Surface abréviation	G
Unité de vente minimale	100,00 Pièces
Poids	0,11 kg/100 pc

Caractéristiques techniques

		Dimension d	12,00 mm
		Dimension d	6,40 mm
		Dimension h	1,60 mm
		En forme de facettes	<input type="checkbox"/>
		trempe	<input type="checkbox"/>
		Filetage	M6
		épaisseur du matériau	1,60 mm