



Elément DEL,fond,blanc



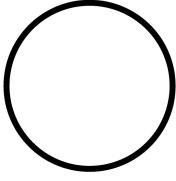
Powering Business Worldwide™

Référence
Code

M22-LEDC230-W
216566

→ Etude


Gamme de livraison

Gamme			RMQ-Titan (perçages 22.5 mm)
Fonction de base			Eléments LED
Appareil individuel/Appareil complet			Appareil individuel
Montage			Fixation par l'arrière
Raccordement			Bornes à vis
Tension assignée d'emploi	U_e	V	85 - 264 V AC, 50/60 Hz
Courant assigné d'emploi	I_e	mA	5 - 15
Consommation	$P_{max.}$	W	0.33
			sous 230 V
Couleur			
			
			blanc
Degré de protection			IP20
Collerette			- aucune indication -
Connexion à SmartWire-DT			non
Remarques			
Remarques applicables aux boutons-poussoirs, voyants lumineux, boutons-poussoirs lumineux et commutateurs rotatifs lumineux :			
M22...-R uniquement en association avec M22-LED...-R			
M22...-G uniquement en association avec M22-LED...-G			
M22...-W uniquement en association avec M22-LED...-W			
M22...-Y uniquement en association avec M22-LED...-W			
M22...-B en association avec M22-LED...-W ou M22-LED...-B			

Approbationen

Agrément UL	Yes
Homologation CSA	Yes
Product Standards	IEC/EN 60947-5; UL 508; CSA-C22.2 No. 14-05; CSA-C22.2 No. 94-91; CE marking
UL File No.	E29184
UL CCN	NKCR
CSA File No.	012528
CSA Class No.	3211-03
Homologation NA	UL listed, CSA certified
Degré de protection	UL/CSA Type: -

Généralités

Conformité aux normes			IEC/EN 60947 VDE 0660
Couple de commande (bornes à vis)		Nm	 0.8
Degré de protection			IP20
Résistance climatique			Chaleur humide, constante, selon IEC 60068-2-78 Chaleur humide, cyclique, selon IEC 60068-2-30

Température ambiante		°C	
Appareil nu		°C	- 25 - + 70
Stockage		°C	- 40 - + 80
Position de montage			Quelconque
Tenue aux chocs		g	30 Durée de choc 11 ms Semi-sinusoïdal Selon IEC 60068-2-27
Sections raccordables		mm ²	
Conducteur à âme massive		mm ²	0,75 - 2,5
multibrins		mm ²	0,5 - 2,5

Circuits électriques

Tension assignée de tenue aux chocs	U_{imp}	V AC	6000
Tension assignée d'isolement	U_i	V	500
Catégorie de surtension/Degré de pollution			III/3

Remarques

Remarques > 200 V AC/60 Hz : -25/+55 °C			
Installation à l'intérieur et à l'extérieur protégé			

Technische Daten nach ETIM 4.0

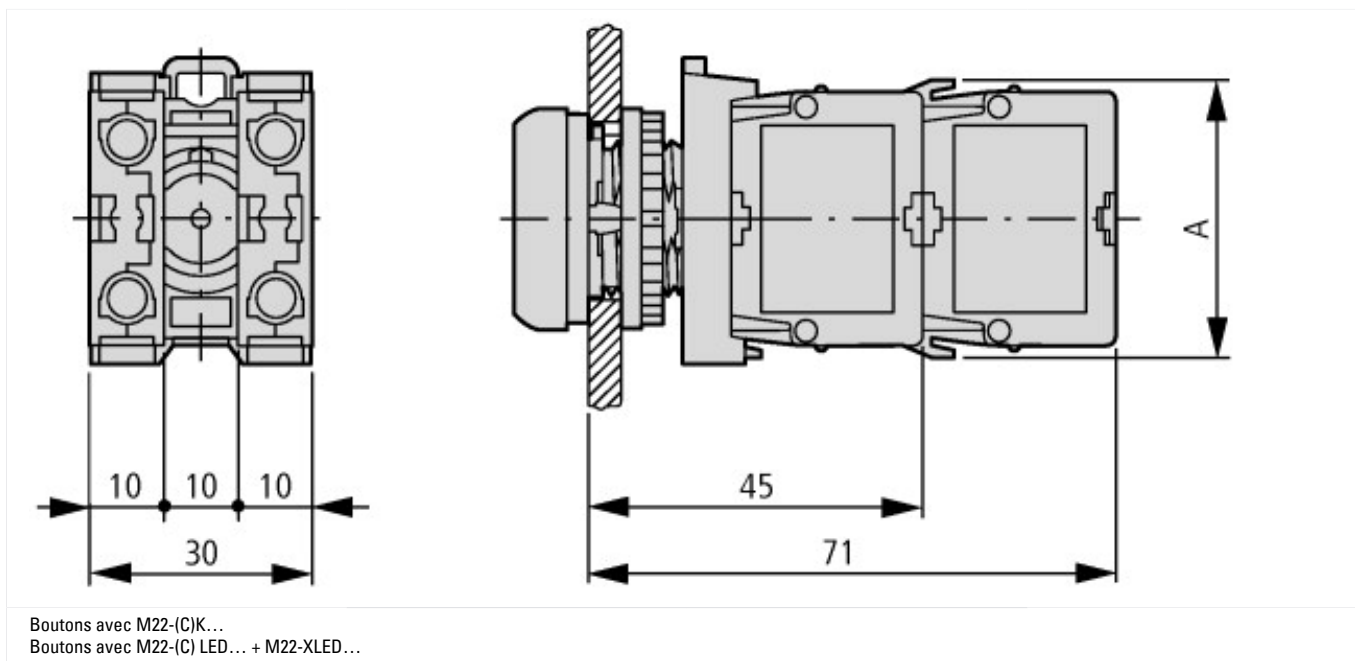
With integrated series resistor			No
Type of light element			LED
Lamp holder			without
Mounting type			Base fixing
With integrated light element			YES
Voltage type for actuation			AC
With integrated diode			YES
With integrated transformer			No
Rated operating voltage U_e at AC 60 Hz		V	230
Light element			white
Rated operating voltage U_e at AC 50 Hz		V	230
Rated operating voltage U_e at DC		V	0
Connection type auxiliary circuit			Screw connection

CAD-Daten

Données CAO produit

<http://eaton-moeller.partcommunity.com>

Encombres



Plus d'informations sur les produits (liens)

IL04716002Z (AWA1160-1745) Système RMQ-Titan	ftp://ftp.moeller.net/DOCUMENTATION/AWA_INSTRUCTIONS/IL04716002Z2011_03.pdf
Etude	
Etude, manœuvres	ftp://ftp.moeller.net/DOCUMENTATION/PDF/FR/PRO_RMQ_Titan_Vorschaltelemente_F.PDF