

## Borne de passage pour 2 conducteurs

Numéro d'article: 281-901



Borne de passage pour 2 conducteurs

### Marquages

RoHS ✓  
Compliant

### Dates commerciales

Fournisseur	WAGO
Réf. article fournisseur	281-901
GTIN / EAN	4044918485050
Sommaire	1
Unité d'emballage	50
Numéro d'article client	

### Commentaires

### Données techniques

Autres	
Nombre total des points de serrage	2
Nombre total des potentiels	1
Couleur	gris
Données de référence selon 1	IEC/EN 60947-7-1
Degré de pollution (1)	3
Tension de référence EN (1) [V]	800 [V]
Surtension transitoire de référence (1) [kV]	8 [kV]
Courant nominal (1) [A]	32 [A]
Type de connexion (1)	CAGE CLAMP®
rigide, raccordement possible	0.08 ... 4 mm <sup>2</sup> / 28 ... 12 AWG

<b>Données techniques</b>	
<i>souple, raccordement possible</i>	<i>0.08 ... 4 mm<sup>2</sup> / 28 ... 12 AWG</i>
<i>Longueur de dénudage</i>	<i>9 ... 10 mm / 0.35 ... 0.39 in</i>
<i>Type de câblage</i>	<i>câblage frontal</i>
<i>Mode de construction</i>	<i>type horizontal</i>
<i>Niveau de marquage</i>	<i>Marquage central</i>
<i>Matière isolante</i>	<i>PA 6.6 V0</i>
<i>Charge calorifique [MJ]</i>	<i>0.149 [MJ]</i>
<i>Poids [g]</i>	<i>environ 8.154 [g]</i>
<i>Largeur</i>	<i>6 mm / 0.236 in</i>
<i>Hauteur à partir du niveau supérieur du rail</i>	<i>29 mm / 1.142 in</i>
<i>Profondeur</i>	<i>59 mm / 2.323 in</i>
<i>Type de montage</i>	<i>Rail DIN 35</i>

<b>Approbations</b>					
N° d'article	Approbation	N° d'approbation	Tension [V]	Courant [A]	Section [mm <sup>2</sup> , AWG]
281-901	ABS	05-HG476175/3-PDA	800	32	4,0
281-901	BV	07436/Co	800	32	4,0
281-901	CCA	NL5591/1	800		4
281-901	CCA	NTR NL-7083	800		
281-901	CCA	2160584.05	800	32	0.08-4.00
281-901	CSA	154112-1505034	600	25	28-12
281-901	DNV	E-10423	800	32	4,0
281-901	GL	17295-00HH	800	32	4
281-901	KEMA	2076376.01	800		4
281-901	KR	HMB05880-EL001	500/800	10/35	4
281-901	LR	91/20112(E6)	800	32	4,0
281-901	PRS	TE/1718/880590/08	800		4
281-901	UL	E45172	600	20	28-12

#### Accessoires

**Accessoires***Réducteur isolant de sécurité*

Réf. article fournisseur	Description	Unité d'emballage
281-470	Réducteur isolant de sécurité; 0,08 ... 0,2 mm <sup>2</sup> « r » (0,14 mm <sup>2</sup> « s »); 5 pièces/bande	25
281-471	Réducteur isolant de sécurité; 0,25 ... 0,5 mm <sup>2</sup> ; 5 pièces/bande	25
281-472	Réducteur isolant de sécurité; 0,75 - 1,5 mm <sup>2</sup> ; 5 pièces/bande	25

*Conducteurs de pontage enfichables*

Réf. article fournisseur	Description	Unité d'emballage
210-103	Chaîne de pontage en fil; isolé; 50 raccords	1
210-123	Chaîne de pontage en fil; isolé; 50 raccords	1
709-110	Chaîne de pontage en fil; isolé; 4 raccords; 3 x 110	1
709-112	Chaîne de pontage en fil; isolé; 3 raccords; 2 x 170	1
249-125	Conducteurs de pontage enfichables; isolé; L = 60 mm; section du conducteur 0,75 mm <sup>2</sup>	10
249-126	Conducteurs de pontage enfichables; isolé; L = 110 mm; section du conducteur 0,75 mm <sup>2</sup>	10
249-123	Conducteurs de pontage enfichables; isolé; L = 180 mm; section du conducteur 0,75 mm <sup>2</sup>	10
249-127	Conducteurs de pontage enfichables; isolé; L = 250 mm; section du conducteur 0,75 mm <sup>2</sup>	10
709-111	Chaîne de pontage en fil; isolé; 3 raccords; 2 x 120	1

*Contact de pontage*

Réf. article fournisseur	Description	Unité d'emballage
281-422	Contact de pontage horizontal; isolé; IN = IN borne	25
281-402	Contact de pontage horizontal; isolé; IN = IN borne	25
281-409	Contact de pontage alternant; isolé; IN = IN borne	25
284-413	Contact de pontage réducteur; isolé; de 10/6 mm <sup>2</sup> a 6/4 mm <sup>2</sup> ; Courant nominal 30 A	25
284-414	Contact de pontage réducteur; isolé; de 10/6 mm <sup>2</sup> a 4/2,5/1,5 mm <sup>2</sup> ; Courant nominal 15 A	25
781-452	Ponts intercalables; isolé; de 1 à 2; Pas 6 mm	25
781-453	Ponts intercalables; isolé; de 1 à 3; Pas 6 mm	25
781-454	Ponts intercalables; isolé; de 1 à 4; Pas 6 mm	25
781-455	Ponts intercalables; isolé; de 1 à 5; Pas 6 mm	25
781-456	Ponts intercalables; isolé; de 1 à 6; Pas 6 mm	25
283-414	Contact de pontage réducteur; isolé; de 16 mm <sup>2</sup> a 4 mm <sup>2</sup> ; Courant nominal 32 A	25
281-482	Peigne de pontage; isolé; 2 raccords; IN = IN borne	25
281-483	Peigne de pontage; isolé; 3 raccords; IN = IN borne	25
280-402	Contact de pontage horizontal; isolé; IN = IN borne	25

**Accessoires***Plaque d'extrémité*

Réf. article fournisseur	Description	Unité d'emballage
281-328	Plaque d'extrémité et intermédiaire; épaisseur 2,5 mm	25
281-329	Plaque d'extrémité et intermédiaire; épaisseur 2,5 mm	25
281-330	Séparateur; épaisseur 2 mm; en saillie	25
281-331	Séparateur; épaisseur 2 mm; en saillie	25
284-334	Plaque de recouvrement; épaisseur 1 mm; connexion avec bornes pour 2, 3 ou 4 conducteurs	25
284-344	Plaque de recouvrement; épaisseur 1 mm; connexion avec bornes pour 2, 3 ou 4 conducteurs	25

*Rail*

Réf. article fournisseur	Description	Unité d'emballage
210-112	Rail acier; 35 x 7,5; épaisseur 1 mm; longueur 2 m; perforé; d'après EN 60715; Largeur de trou 25 mm; pas des trous 36 mm	1
210-113	Rail acier; 35 x 7,5; épaisseur 1 mm; longueur 2 m; non perforé; d'après EN 60715	1
210-114	Rail acier; 35 x 15; épaisseur 1,5 mm; longueur 2 m; non perforé; d'après EN 60715	1
210-115	Rail acier; 35 x 7,5; épaisseur 1 mm; longueur 2 m; perforé; d'après EN 60715; Largeur de trou 18 mm; pas des trous 25 mm	1
210-118	Rail acier; 35 x 15; épaisseur 2,3 mm; longueur 2 m; non perforé; d'après EN 60715	1
210-196	Rail aluminium; 35 x 8,2; épaisseur 1,6 mm; longueur 2 m; non perforé; d'après EN 60715	1
210-197	Rail acier; 35 x 15; épaisseur 1,5 mm; longueur 2 m; perforé; d'après EN 60715	1
210-198	Rail en cuivre; 35 x 15; épaisseur 2,3 mm; longueur 2 m; non perforé; d'après EN 60715	1
210-504	Rail acier; 35 x 7,5; épaisseur 1 mm; longueur 2 m; perforé; galvanisation de bandes; d'après EN 60715	1
210-505	Rail acier; 35 x 7,5; épaisseur 1 mm; longueur 2 m; non perforé; galvanisation de bandes; d'après EN 60715	1
210-506	Rail acier; 35 x 15; épaisseur 1,5 mm; longueur 2 m; non perforé; galvanisation de bandes; ähnlich EN 60715	1
210-508	Rail acier; 35 x 15; épaisseur 1,5 mm; longueur 2 m; perforé; galvanisation de bandes; ähnlich EN 60715	1

**Accessoires***Matériel de repérage*

Réf. article fournisseur	Description	Unité d'emballage
209-501	Système de repérage rapide WSB; vierge; largeur des bornes 5 - 17,5 mm; 10 bandes à 10 étiquettes par carte	5
210-612	Système de marquage en continu WFB; Longueur 1000 mm; pour marquage par l'utilisateur; par ex. avec stylo feutre-graveur	10
793-501	Système de marquage multiple WMB; vierge; largeur des bornes 5 - 17,5 mm; 10 bandes à 10 étiquettes par carte	5
793-5501	Système de marquage multiple WMB; vierge; largeur des bornes 5 - 17,5 mm; extensible 5 ? 5,2 MM; 10 bandes à 10 étiquettes par carte	5
209-501/000-002	Système de repérage rapide WSB; vierge; largeur des bornes 5 - 17,5 mm; 10 bandes à 10 étiquettes par carte	5
209-501/000-005	Système de repérage rapide WSB; vierge; largeur des bornes 5 - 17,5 mm; 10 bandes à 10 étiquettes par carte	5
209-501/000-006	Système de repérage rapide WSB; vierge; largeur des bornes 5 - 17,5 mm; 10 bandes à 10 étiquettes par carte	5
209-501/000-007	Système de repérage rapide WSB; vierge; largeur des bornes 5 - 17,5 mm; 10 bandes à 10 étiquettes par carte	5
209-501/000-012	Système de repérage rapide WSB; vierge; largeur des bornes 5 - 17,5 mm; 10 bandes à 10 étiquettes par carte	5
209-501/000-017	Système de repérage rapide WSB; vierge; largeur des bornes 5 - 17,5 mm; 10 bandes à 10 étiquettes par carte	5
209-501/000-023	Système de repérage rapide WSB; vierge; largeur des bornes 5 - 17,5 mm; 10 bandes à 10 étiquettes par carte	5
209-501/000-024	Système de repérage rapide WSB; vierge; largeur des bornes 5 - 17,5 mm; 10 bandes à 10 étiquettes par carte	5
793-501/000-006	Système de marquage multiple WMB; vierge; largeur des bornes 5 - 17,5 mm; 10 bandes à 10 étiquettes par carte	5
793-501/000-005	Système de marquage multiple WMB; vierge; largeur des bornes 5 - 17,5 mm; 10 bandes à 10 étiquettes par carte	5
793-501/000-002	Système de marquage multiple WMB; vierge; largeur des bornes 5 - 17,5 mm; 10 bandes à 10 étiquettes par carte	5
793-501/000-007	Système de marquage multiple WMB; vierge; largeur des bornes 5 - 17,5 mm; 10 bandes à 10 étiquettes par carte	5
793-501/000-012	Système de marquage multiple WMB; vierge; largeur des bornes 5 - 17,5 mm; 10 bandes à 10 étiquettes par carte	5

**Accessoires**

793-501/000-017	Système de marquage multiple WMB; vierge; largeur des bornes 5 - 17,5 mm; 10 bandes à 10 étiquettes par carte	5
793-501/000-023	Système de marquage multiple WMB; vierge; largeur des bornes 5 - 17,5 mm; 10 bandes à 10 étiquettes par carte	5
793-501/000-024	Système de marquage multiple WMB; vierge; largeur des bornes 5 - 17,5 mm; 10 bandes à 10 étiquettes par carte	5
793-5501/000-002	Système de marquage multiple WMB; vierge; largeur des bornes 5 - 17,5 mm; extensible 5 ? 5,2 MM; 10 bandes à 10 étiquettes par carte	5
793-5501/000-005	Système de marquage multiple WMB; vierge; largeur des bornes 5 - 17,5 mm; extensible 5 ? 5,2 MM; 10 bandes à 10 étiquettes par carte	5
793-5501/000-006	Système de marquage multiple WMB; vierge; largeur des bornes 5 - 17,5 mm; extensible 5 ? 5,2 MM; 10 bandes à 10 étiquettes par carte	5
793-5501/000-007	Système de marquage multiple WMB; vierge; largeur des bornes 5 - 17,5 mm; extensible 5 ? 5,2 MM; 10 bandes à 10 étiquettes par carte	5
793-5501/000-012	Système de marquage multiple WMB; vierge; largeur des bornes 5 - 17,5 mm; extensible 5 ? 5,2 MM; 10 bandes à 10 étiquettes par carte	5
793-5501/000-017	Système de marquage multiple WMB; vierge; largeur des bornes 5 - 17,5 mm; extensible 5 ? 5,2 MM; 10 bandes à 10 étiquettes par carte	5
793-5501/000-023	Système de marquage multiple WMB; vierge; largeur des bornes 5 - 17,5 mm; extensible 5 ? 5,2 MM; 10 bandes à 10 étiquettes par carte	5
793-5501/000-024	Système de marquage multiple WMB; vierge; largeur des bornes 5 - 17,5 mm; extensible 5 ? 5,2 MM; 10 bandes à 10 étiquettes par carte	5
209-185	Adaptateur pour la fixation du profil de repérage WFB; pour encliquetage dans le logement de marquage	25

**Obturateur de protection**

Réf. article fournisseur	Description	Unité d'emballage
281-415	Obturateur de protection; avec signalisation de danger; pour 5 bornes	25

## Accessoires

## Accessoires

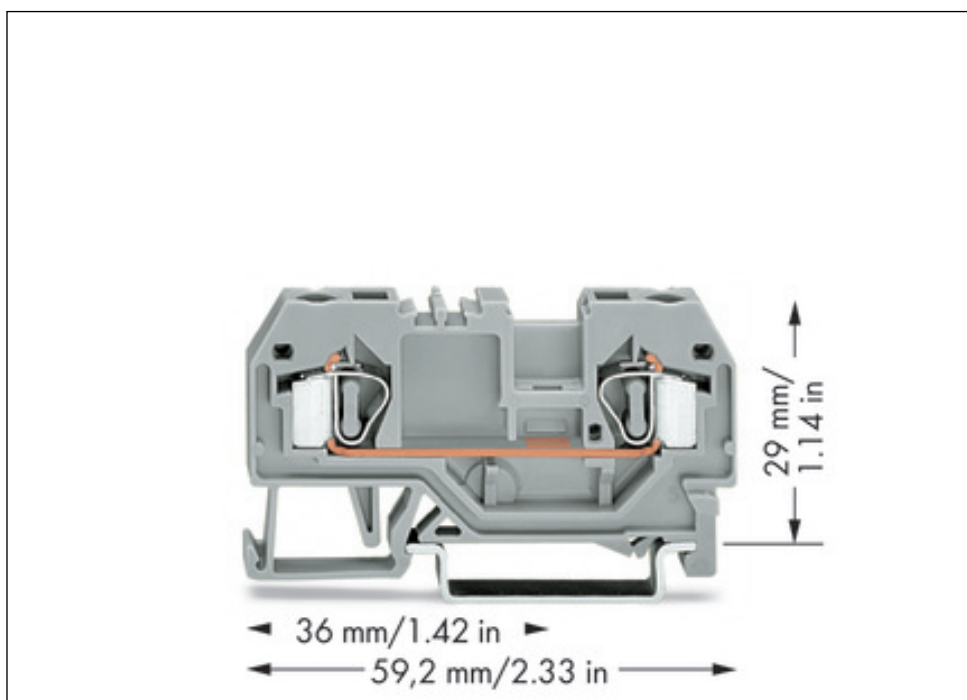
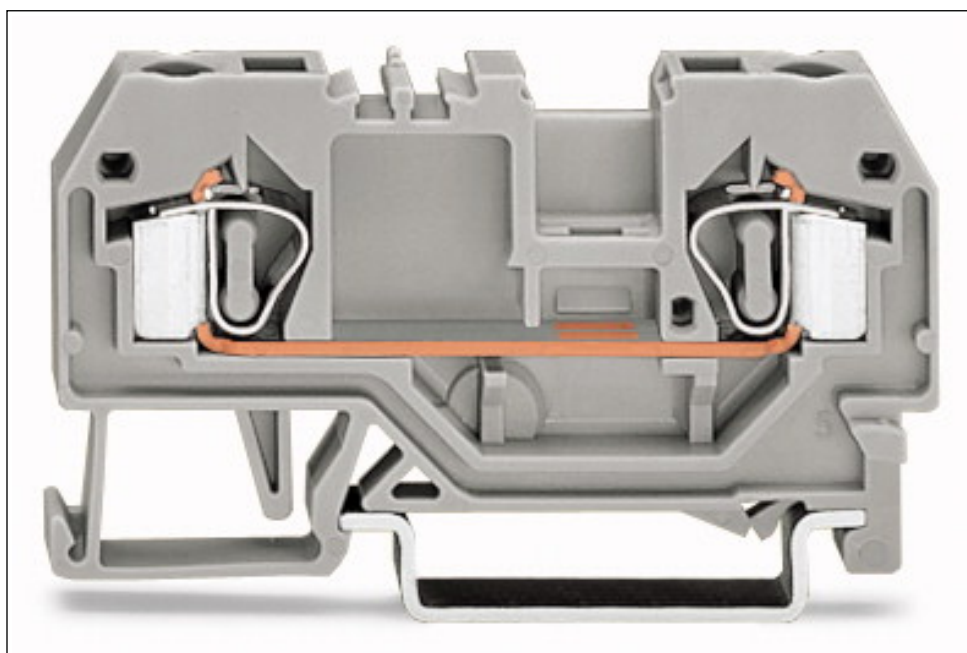
Réf. article fournisseur	Description	Unité d'emballage
210-186	Autocollant avec illustration de la manipulation; pour bornes sur rail à câblage frontal; séries 279 jusqu'à 285	100
210-549	écrou moleté de rechange; pour capots de protection	25
210-657	Outil de manipulation, partiellement isolé; Lame (3,5 x 0,5) mm; court; pour les séries 260, 261, 262, 264, 270, 280, 281, 869, 870, 880	1
210-658	Outil de manipulation, partiellement isolé; Lame (3,5 x 0,5) mm; court; coudé; particulièrement approprié pour bornes pour actionneurs et capteurs de la série 280 et pour séries 260, 261, 262, 264, 280, 281, 869, 870, 880,	1
210-720	Outil de manipulation, partiellement isolé; Type 2, lame (3,5 x 0,5) mm; pour séries 260, 261, 262, 264, 270, 280, 281, 290, 775, 776, 777, 769, 780, 781, 869, 870, 880, 2002, 2003, 2004, 2005, 2022	1
249-130	seringue de remplissage; Contenu : 20 ml de pâte de contact Alu-Plus	5
249-146	Module vide pour l'orifice d'introduction des conducteurs; modulaires; pour sauter p.ex. les bornes déjà câblées	25
249-148	Module vide type B; modulaires; pour sauter p.ex. des bornes pontées; Largeur du module 6 mm	25
280-432	Outil de manipulation; en matière isolante; 2 raccords	1
280-433	Outil de manipulation; en matière isolante; 3 raccords	1
281-419	Module vide; modulaires; pour sauter des bornes; Largeur du module 6 mm	25
281-440	Outil de manipulation; en matière isolante; 5 raccords	1
709-153	profil de recouvrement; typ. 1; approprié au support pour capot type 1; longueur 1 m	10
280-404	Adaptateur de test; largeur 5 mm; pour fiche de test 210-137 (Ø 2,3 mm); approprié pour des bornes d'une section de 1,5 mm <sup>2</sup> ... 4 mm <sup>2</sup>	25
281-407	Fiche de contrôle; largeur 6 mm; Courant nominal 24 A; pour 0,08 mm <sup>2</sup> ... 2,5 mm <sup>2</sup>	25
281-418	Module fiche de contrôle; modulaires; approprié à toutes les bornes sur rail des séries 281, 776, 777 et 781 avec fentes de pontage	25
209-170	adaptateur de test; Largeur 8,3 mm; pour fiche de test Ø 4 mm; approprié pour des bornes d'une section de 1,5 mm <sup>2</sup> ... 10 mm <sup>2</sup>	25
249-144	Module de fiche de contrôle type L; modulaires; avec broche de contact à ressort; Module central	25
249-145	Module de blocage pour l'orifice d'introduction des conducteurs type L; modulaires; avec broche de contact rigide; Module d'extrémité	25
209-196	Vis de fixation/de verrouillage de rechange; pour capots de protection	25
249-147	Module de fiche de contrôle type B; modulaires; Largeur du module 6 mm	25

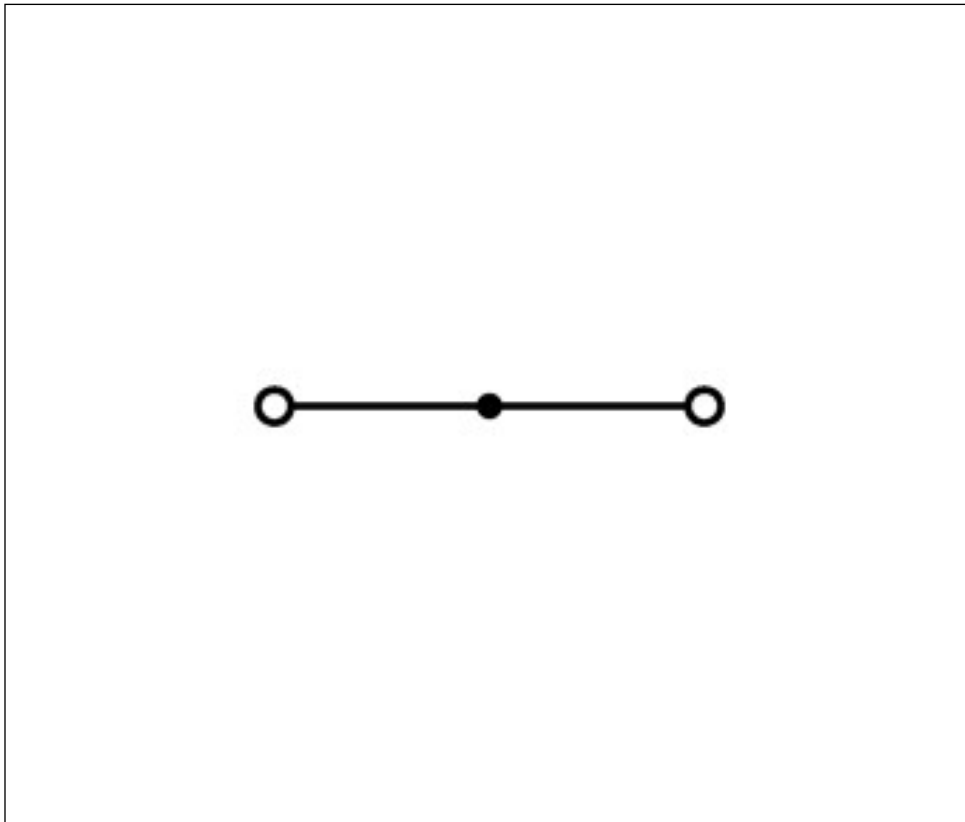
### Accessoires

209-100	Support pour contacts de pontage; convenables pour contacts de pontage horizontal, série 279/284, fiches banane, série 215	25
209-106	Pied de montage; pour le montage isolé des rails	25
209-130	outil de manipulation; pour les séries 264, 280, 281; 1 raccord; en matière isolante	1



Photos & dessins





#### Adresse

WAGO Kontakttechnik GmbH & Co. KG

Hansastr. 27

32423 Minden

Telefon: 0571/887-0

Fax: 0571/887-169

<http://www.wago.com>

© WAGO Kontakttechnik GmbH & Co. KG

Technische Änderungen und Irrtümer vorbehalten.