

Date

Name

Client

Project Name

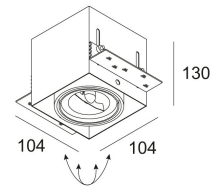
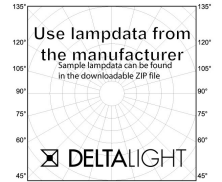
Quote#


Type/Quantity

MINIGRID IN TRIMLESS 1 QR

202 71 00 01

[Lien web](#)



Forme/taille découpée:  108 x 108 mm

Profondeur 140 mm

d'encastrement:

Épaisseur de la surface max.40

de montage:

Coloris disponibles: ALU GRIS (202 71 00 01 A)

NOIR (202 71 00 01 B)

BLANC (202 71 00 01 W)

ADJUSTABLE 0°- 30°

BA15d // 12V // EXCL.TRANSFO

 1 x QR-LP70 max.50W

Classe: III

Poids: 0.4 KG

Niveau de protection: IP20

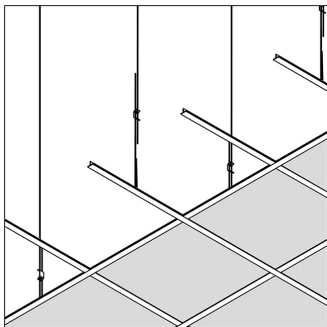
Distance minimale: 1,0m

Options: MINIGRID IN 1 MOUNTING KIT
MINIGRID IN 1 MOUNTING KIT LARGE
CONCRETE PACK MGIT 1
TRANSFO

Pour obtenir des instructions d'installation détaillées, Consultez le manuel svp [202_71_00_01_HAND.pdf](#)

MINIGRID IN TRIMLESS 1 QR
202 71 00 01

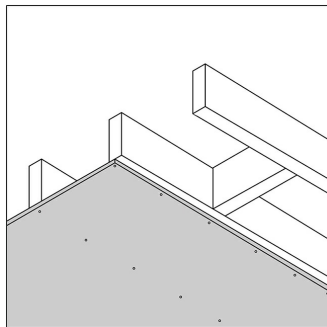
La compatibilité du plafond



Plafond suspendu

Optionnel

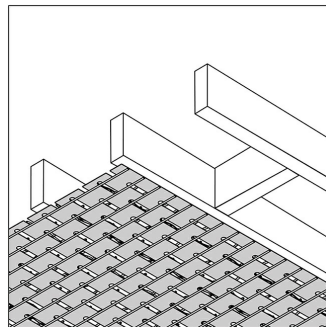
MINIGRID IN 1 MOUNTING
KIT



Placoplâtre / BA13

Optionnel

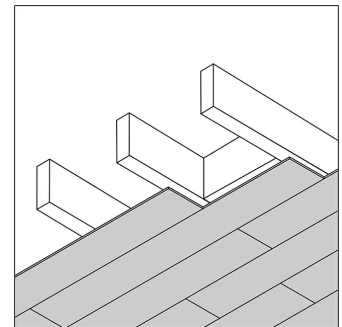
MINIGRID IN 1 MOUNTING
KIT



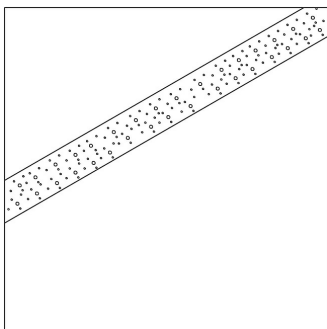
Stucanet

Seulement avec

MINIGRID IN 1 MOUNTING
KIT
MINIGRID IN 1 MOUNTING
KIT LARGE



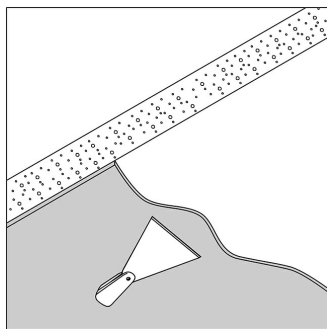
Bois



Béton

Seulement avec

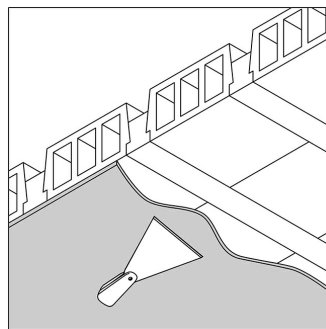
CONCRETE PACK MGIT 1



Béton + plâtre

Seulement avec

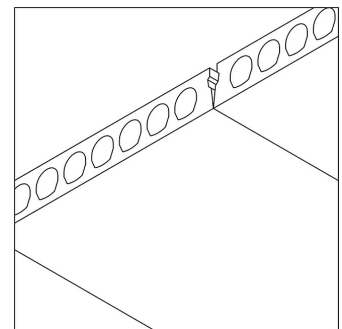
MINIGRID IN 1 MOUNTING
KIT LARGE



Hourdis béton + plâtre

Seulement avec

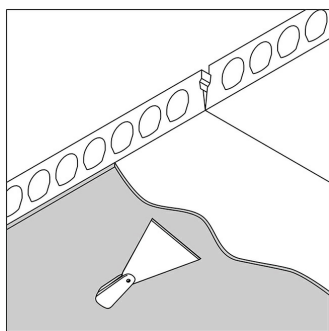
MINIGRID IN 1 MOUNTING
KIT LARGE



**Dalle béton
préfabriqué**

Seulement avec

CONCRETE PACK MGIT 1



**Dalle béton
préfabriqué + plâtre**

Seulement avec

MINIGRID IN 1 MOUNTING
KIT LARGE

 **DELTA LIGHT®**

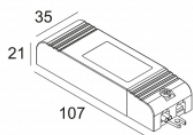
Fiche techn.

**MINIGRID IN TRIMLESS 1 QR
202 71 00 01**

Références alliées

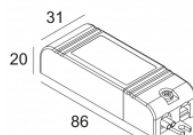
LES BALLASTS ET TRANSFORMATEURS

Lien web / Fiche techn.



TRANSFO 100W
200 46 10
220-240V / 50-60Hz

Lien web / Fiche techn.

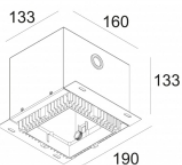


TRANSFO 50W
200 46 06
220-240V / 50-60Hz

Références alliées

KIT POUR INSTALLATION BÉTON

Lien web / Fiche techn.

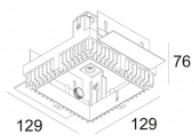


CONCRETE PACK MGIT 1
202 71 96 01

Références alliées

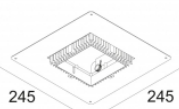
LE KIT DE MONTAGE

Lien web / Fiche techn.



MINIGRID IN 1 MOUNTING KIT
202 71 95 01

Lien web / Fiche techn.



MINIGRID IN 1 MOUNTING KIT LARGE
202 71 95 01L

MINIGRID IN TRIMLESS 1 QR
202 71 00 01

Image de projet connexe de la famille de produits:

