

Fiche technique

Collier SOM, simple

N° de réf. 2124173



Avec vis en matière plastique pour une protection absolue contre la corrosion, avec trou oblong pour la fixation à l'aide de vis à bois ou de chevilles à frapper de 5 mm.



PS polystyrène

Données sources

N° de réf.	2124173
Type	3080 LGR
Dimension	6-17mm
Coloris	gris clair
Numéro RAL	7035
Matériau	polystyrène
Matériau abréviation	PS
Unité de vente minimale	50,00 Pièces
Poids	0,93 kg/100 pc

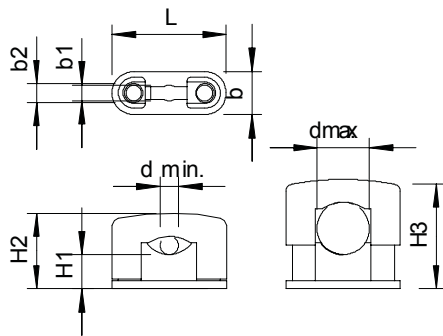
Fiche technique

Collier SOM, simple

N° de réf. 2124173



Caractéristiques techniques



Dimension b	14,00 mm
Dimension b1	4,00 mm
Dimension b2	5,20 mm
Dimension d min.	6,00 mm
Dimension d max.	17,00 mm
Dimension H1	11,00 mm
Dimension H2	24,50 mm
Dimension H3	35,50 mm
Dimension L	37,00 mm
Nombre de câbles/tubes	1,00
Exécution	fermé
Type de fixation	Trou de vis
Convient pour les espaces coupe-feu	<input type="checkbox"/>
Sans halogène	<input checked="" type="checkbox"/>
Avec gaine en matière plastique	<input type="checkbox"/>
Vis	M6 x 18
Plage de serrage D	6,00 - 17,00 mm
Résistant aux UV	<input type="checkbox"/>