

# Fiche technique

## Boîte de dérivation A 8

N° de réf. 2000016



Type de protection IP55, tension nominale 400 V, section nominale 2,5 mm<sup>2</sup>, 12 entrées pour diamètres de câble de 5 à 14 mm.  
Couvercle de serrage.  
Dimensions: 75 x 75 x 36,2 mm  
Dimensions intérieures : 65 x 65 x 32 mm  
1 outil de coupe pour 10 boîtes



PE Polyéthylène

Texte supplémentaire du produit 1 A 8 VDE vide : sans bornier de raccordement

### Données sources

|                         |                |
|-------------------------|----------------|
| N° de réf.              | 2000016        |
| Type                    | A 8            |
| Dimension               | 75x75x36       |
| Coloris                 | gris clair     |
| Numéro RAL              | 7035           |
| Matériau                | Polyéthylène   |
| Matériau abréviation    | PE             |
| Unité de vente minimale | 10,00 Pièces   |
| Poids                   | 3,65 kg/100 pc |

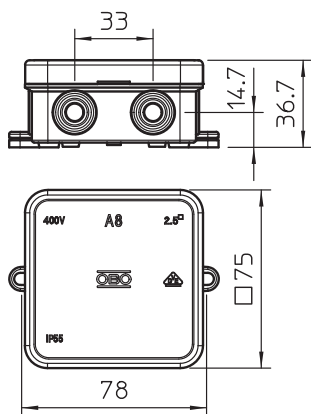
# Fiche technique

## Boîte de dérivation A 8

N° de réf. 2000016



### Caractéristiques techniques



|  |  |
|--|--|
| Longueur                                 | 75,00 mm   |
| Largeur                                  | 75,00 mm   |
| Hauteur                                  | 36,20 mm   |
| Dimension intérieure                     | 65x65x32 mm  |
| Dimensions LxH                           | 75x75x36,2 mm  |
| Dimension                                | 75 x 75 x 36,2 mm  |
| Juxtaposable                             | <input type="checkbox"/>   |
| nombre d'entrées                         | 7,00   |
| Type de l'entrée                         | Câbles   |
| Type de l'entrée                         | Câbles   |
| Type du passage sur le boîtier           | Empreinte défonçable   |
| Tension d'isolation de mesure Ui         | 690,00 V   |
| Équipement                               | sans   |
| Couvercle                                | transparent  |
| Fixation du couvercle                    | à encliqueter  |
| Entrées                                  | 7 entrées pour câbles de Ø 5 à 14 mm   |
| Entrée par le fond                       | <input type="checkbox"/>   |
| Modèle testé antidéflagrant              | <input type="checkbox"/>   |
| résistant aux flammes                    | résistant aux flammes selon la norme VDE 0471/DIN 695 partie 2-1, température de test 650 °C |
| Forme                                    | carré  |
| Maintien en fonction (ETIM)              | sans   |
| Pour zone explosive                      | sans   |
| Pour zone explosible                     | sans   |
| Pour poussières explosibles              | sans   |
| Sans halogène                            | <input checked="" type="checkbox"/>  |
| Section max. du conducteur avec blindage | 2,50 mm <sup>2</sup>   |
| Avec couvercle                           | <input checked="" type="checkbox"/>  |
| Type de montage                          | Montage au mur/plafond   |
| Type de montage                          | Montage au mur/plafond   |
| Section nominale                         | 2,50 mm <sup>2</sup>   |
| Tension nominale                         | 690,00 V   |
| Indice de protection                     | IP55   |
| Plombable                                | <input type="checkbox"/>   |
| plage de températures d'utilisation      | -5,00 - 45,00 °C   |
| Couvercle transparent                    | <input type="checkbox"/>   |
| Résistant aux intempéries                | <input type="checkbox"/>   |