

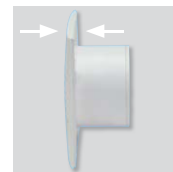


Ventilateurs hélicoïdes extra-plat.
Débit d'environ 100 m³/h pour conduits
de 100 mm. Façade ABS, corps et hélice
en polypropylène. Moteur 230V-50Hz,
classe B avec protection thermique.
La version "Z" incorpore des roulements
à billes.
Tous les aérateurs sont classe II, IPX4,
pour des températures jusqu'à 40°C
maximum.



Clapet anti-retour

Evite les entrées d'air de
l'extérieur et les fuites
de chauffage, lorsque le
ventilateur n'est pas en
fonctionnement. S'ouvre
sous la pression de l'air.



Profil extra-plat



Modèle avec détecteur de présence

PRESTATIONS - MODÈLES

	C	CZ	CR	CRZ	CH	CHZ	CHZ VISUAL	CD	CDZ	12V C
TÉMOIN LUMINEUX	●	●	●	●	●	●	●	●	●	●
CLAPET ANTI-RETOUR	●	●	●	●	●	●	●	●	●	●
TEMPORISATION RÉGLABLE			●	●	●	●	●	●	●	*
HYGROSTAT RÉGLABLE					●	●	●			
DÉTECTEUR DE PRÉSENCE								●	●	
ROULEMENTS À BILLES		●		●		●	●		●	
SCHÉMA ÉLECTRIQUE**	2, 3	2, 3	4, 5	4, 5	1, 4	1, 4	1, 4	1	1	6

* Utilisation avec le transformateur CT-12/14 R.

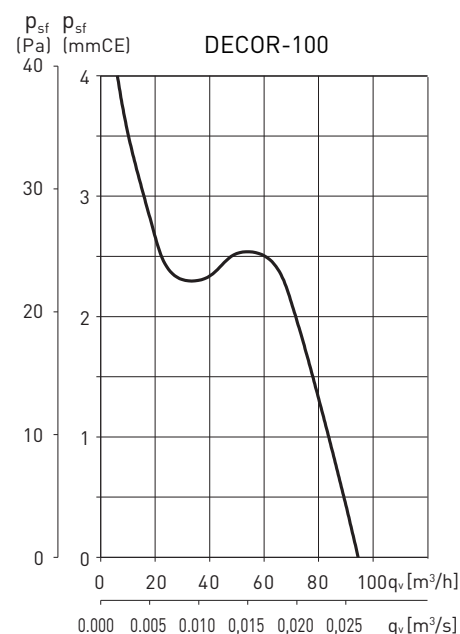
** Voir la section des Schémas électriques.

CARACTÉRISTIQUES TECHNIQUES

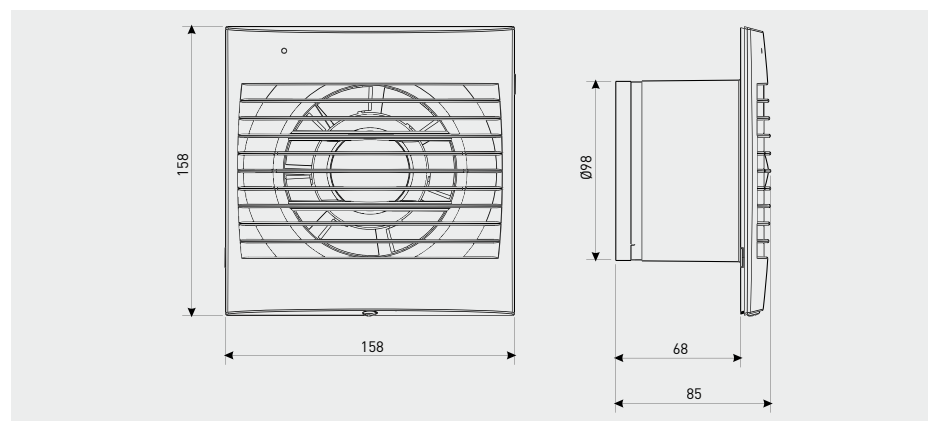
Modèle	Vitesse (rpm)	Puissance absorbée ouïe libre (W)	Tension (V) 50 Hz	Niveau de pression sonore* (dB(A))	Débit maxi. (m ³ /h)	IP	Ø conduit (mm)	Poids (kg)
DECOR-100	2500	13	230	40	95	Classe II / IPX4	100	0,44

* Niveau de pression sonore mesurée à 1,5 m, en champ libre.

COURBE CARACTÉRISTIQUE



DIMENSIONS (mm)



ACCESSOIRES



GSA-100
Conduit flexible aluminium.



GRA-70
Grille extérieure aluminium.



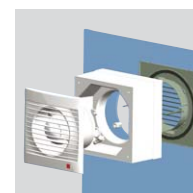
TUBE TÉLÉSCOPIQUE + PERSIENNE À OUVERTURE AUTOMATIQUE
(200 à 420 mm).



CX-80/125
Colliers de serrage.



PER-100W
Volet de surpression.



WINDOW KIT
Kit pour montage fenêtre.

AERATEURS DE SALLE DE BAINS DECOR-100 modèles avec fonctions spéciales



DECOR-100 C 12V



IP57
PROTECTION

Modèle TBTS (Très Basse Tension de Sécurité), 12V, Classe III, IP57. Spécialement prévu pour travailler dans le volume 1 de sécurité, raccordé à une alimentation de 12V.

TRANSFORMATEURS DE SECURITE:

Le DECOR-100 CZ 12V doit être raccordé à un transformateur de sécurité CT-12/14, IP 21, classe II, protégé par un fusible. Pour obtenir la fonction temporisation (entre 1 et 30 minutes), utiliser le transformateur CT-12/14R. Le transformateur est à installer en dehors du volume 1 de sécurité

KITS DECOR-100 12V + CT

Ensemble comprenant un aérateur DECOR-100 CZ 12V et un transformateur de sécurité CT-12/14.

Versions: KIT DECOR-100 C 12V + CT-12/14

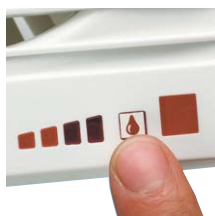
KIT DECOR-100 C 12V + CT-12/14 R

DECOR-100 CD DECOR-100 CDZ



Modèle équipé avec un détecteur de présence par infrarouges. L'appareil se met en fonctionnement de manière automatique lorsqu'il détecte un mouvement, à une distance de 4 mètres max. Inclus une temporisation réglable entre 1 et 30 minutes, période pendant laquelle l'appareil continue de fonctionner selon la détection de mouvement.

DECOR-100 CHZ VISUAL



Modèle équipé d'un hygromètre réglable et d'une temporisation réglable entre 1 et 30 minutes. La sélection de la valeur de consigne se fait par impulsion sur le bouton de façade à 60, 70, 80 ou 90%HR. 4 témoins lumineux indiquent le taux d'humidité désiré. Une fois ajustée la valeur de consigne, l'aérateur se mettra automatiquement en marche quand l'humidité relative dans la pièce sera supérieure à cette valeur.



Ventilateurs hélicoïdes extra-plat.
Débit d'environ 180 m³/h pour conduits
de 120 mm. Façade ABS, corps et hélice
en polypropylène.

Moteur 230V-50Hz, classe B avec
protection thermique. La version "Z"
incorpore des roulements à billes.

Tous les aérateurs sont classe II, IPX4,
pour des températures jusqu'à 40°C
maximum.



Clapet anti-retour

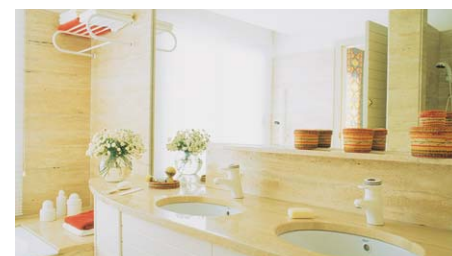
Evite les entrées d'air de
l'extérieur et les fuites
de chauffage, lorsque le
ventilateur n'est pas en
fonctionnement. S'ouvre
sous la pression de l'air.



Profil extra-plat



Modèle avec hygrostat



Aérateurs pouvant être installés dans des
salles de bain de 8 à 15 m²

PRESTATIONS - MODÈLES

	C	CZ	CR	CRZ	CH	CHZ
TÉMOIN LUMINEUX	●	●	●	●	●	●
CLAPET ANTI-RETOUR	●	●	●	●	●	●
TEMPORISATION RÉGLABLE			●	●	●	●
HYGROSTAT RÉGLABLE					●	●
ROULEMENTS À BILLES		●		●		●
SCHÉMA ÉLECTRIQUE*	2, 3	2, 3	4, 5	4, 5	1, 4	1, 4

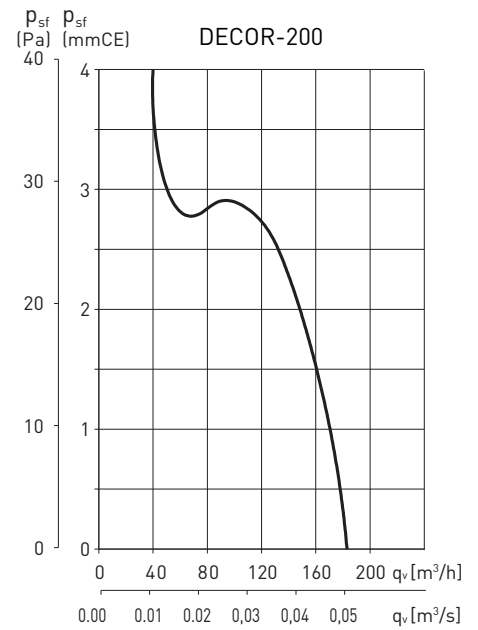
* Voir la section des Schémas électriques.

CARACTÉRISTIQUES TECHNIQUES

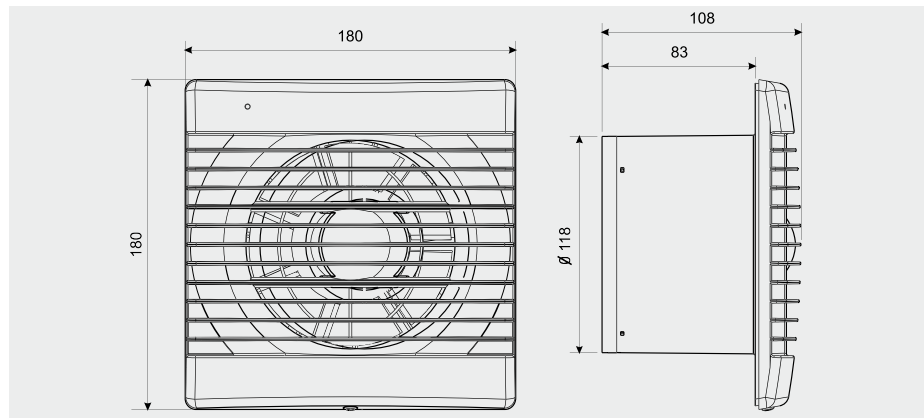
Modèle	Vitesse (rpm)	Puissance absorbée ouïe libre (W)	Tension (V) 50 Hz	Niveau de pression sonore* (dB(A))	Débit maxi. (m ³ /h)	IP	Ø conduit (mm)	Poids (kg)
DECOR-200	2500	20	230	45	185	Classe II / IPX4	120	0,8

* Niveau de pression sonore mesurée à 1,5 m, en champ libre.

COURBE CARACTÉRISTIQUE



DIMENSIONS (mm)



ACCESSORIES



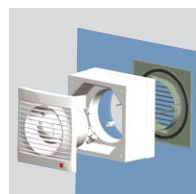
GSA-125
Conduit flexible aluminium.



GRA-100
GRI-125
Grille extérieure aluminium.



PER-125W
Volet de surpression.



WINDOW KIT 200
Kit pour montage fenêtre.



Modèle avec hygrostat

Ventilateurs hélicoïdes extra-plat.
Débit d'environ 280 m³/h pour conduits
de 150/160 mm.
Façade ABS, corps et hélice en
polypropylène.
Moteur 230V-50Hz, classe B avec
protection thermique. La version "Z"
incorpore des roulements à billes.
Tous les aérateurs sont classe II, IPX4,
pour des températures jusqu'à 40°C
maximum.



Clapet anti-retour

Evite les entrées d'air de
l'extérieur et les fuites
de chauffage, lorsque le
ventilateur n'est pas en
fonctionnement. S'ouvre
sous la pression de l'air.



Profil extra-plat



Aérateurs pouvant être installés dans des
locaux de 15 à 25 m²

PRESTATIONS - MODÈLES

	S	C	CZ	R	CR	CRZ	H	CH	CHZ
TÉMOIN LUMINEUX	●	●	●	●	●	●	●	●	●
CLAPET ANTI-RETOUR		●	●		●	●		●	●
TEMPORISATION RÉGLABLE				●	●	●	●	●	●
HYGROSTAT RÉGLABLE							●	●	●
ROULEMENTS À BILLES			●			●			●
SCHÉMA ÉLECTRIQUE*	2, 3	2, 3	2, 3	4, 5	4, 5	4, 5	1, 4	1, 4	1, 4

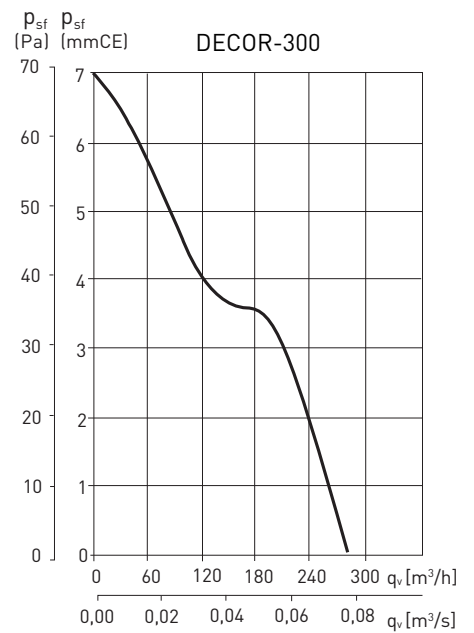
* Voir la section des Schémas électriques.

CARACTÉRISTIQUES TECHNIQUES

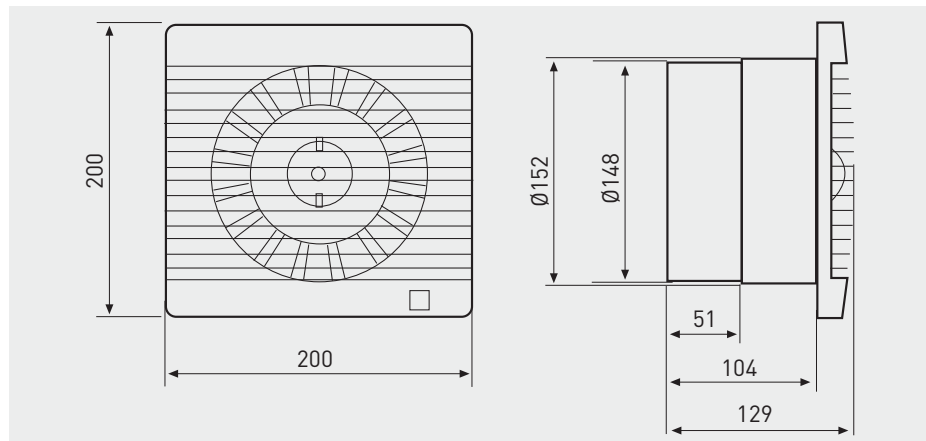
Modèle	Vitesse (rpm)	Puissance absorbée ouïe libre (W)	Tension (V) 50 Hz	Niveau de pression sonore* (dB(A))	Débit maxi. (m3/h)	IP	Ø conduit (mm)	Poids (kg)
DECOR-300	2200	35	230	47	280	Classe II / IPX4	150	1,44

* Niveau de pression sonore mesurée à 1,5 m, en champ libre.

COURBE CARACTÉRISTIQUE



DIMENSIONS (MM)



ACCESSOIRES



GSA-150
Conduit flexible aluminium.



GRA-150
Grille extérieure aluminium.



PER-160W
Volet de surpression.



REB
Variateurs électroniques monophasés.