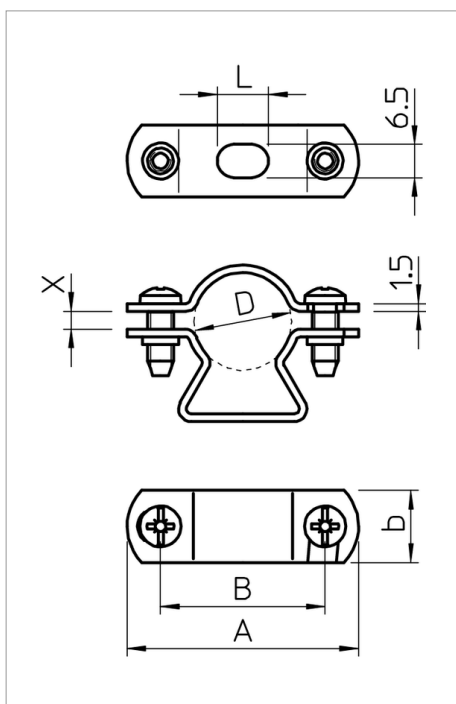


# Fiche Technique

## Collier d'écartement pour câbles et tubes



Matériau des vis : acier.

\*Taille M16 non adaptée aux machines à clouter.

\*Tailles M16 - Pg 16 non adaptées aux dispositifs de fixation par boulons.

Type	Plage de serrage D mm	Dimension du trou mm	Épaisseur du matériau mm	Taille	Vis	Carton d'expédition	Emb. pc	Poids kg/100 pc	"N° de
733 13 G	11 - 13	6,5 x 10	1.5	M12	M5 x 12	600	50	2.310	1361139
733 16 G	14 - 16	6,5 x 10	1.5	M16	M5 x 14	500	50	2.430	1361163
733 19 G	17 - 19	6,5 x 10	1.5	Pg11	M5 x 14	500	50	2.500	1361198
733 21 G	19 - 21	6,5 x 10	1.5	M20	M5 x 14	500	50	2.730	1361201
733 23 G	21 - 23	6,5 x 10	1.5	Pg16	M5 x 14	500	50	2.870	1361236
733 29 G	24 - 29	6,5 x 10	1.5	M25	M5 x 18	450	50	3.480	1361295
733 38 G	30 - 38	6,5 x 10	1.5	M32	M5 x 18	250	25	4.040	1361384
733 48 G	39 - 48	6,5 x 10	1.5	M40	M5 x 18	300	25	4.810	1361481
733 54 G	48 - 54	6,5 x 14	1.5	M50	M5 x 18	300	25	5.800	1361511
733 61 G	53 - 61	6,5 x 14	1.5	Pg48	M5 x 18	240	20	6.370	1361619
733 63 G	63 - 63	8 x 18	2	M63	M5 x 18	160	20	6.940	1361635

**St** Acier

**G** galvanisé

€/10

