

Date

Name

Client

Project Name

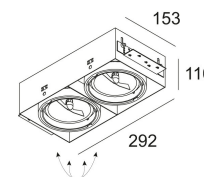
Quote#

Type/Quantity

GRID IN TRIMLESS 2 QR

202 61 00 02

[Lien web](#)



Forme/taille découpée: 296 x 157 mm

Profondeur 120 mm

d'encastrement:

Épaisseur de la surface max.40

de montage:

Coloris disponibles: ALU GRIS (202 61 00 02 A)
NOIR (202 61 00 02 B)
BLANC (202 61 00 02 W)

ADJUSTABLE 0°- 30°

G53 // 12V // EXCL.TRANSFO

2 x QR-LP111 max.100W

Classe: III

Poids: 1.2 KG

Niveau de protection: IP20

Distance minimale: 1,0m

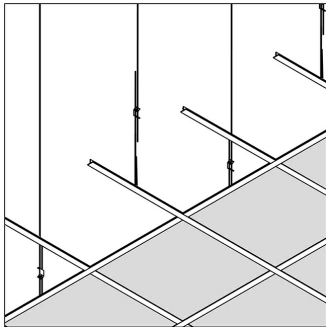
Options: GRID IN TRIMLESS 2 MOUNTING KIT
GRID IN TRIMLESS 2 MOUNTING KIT LARGE
CONCRETE PACK GIT 2
TRANSFO

Accessoires: CONE 111
CONE / CLIP 111 + FRONTGLASS 111
CONE / CLIP 111 + COLOUR FILTER 111
CONE / CLIP 111 + LENS 111

Pour obtenir des instructions d'installation détaillées, Consultez le manuel svp [202_61_00_01_HAND.pdf](#)

GRID IN TRIMLESS 2 QR
202 61 00 02

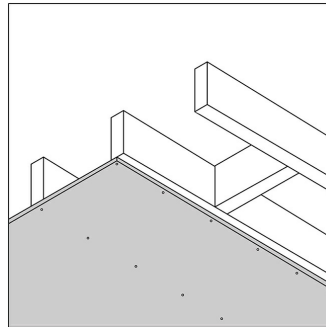
La compatibilité du plafond



Plafond suspendu

Optionnel

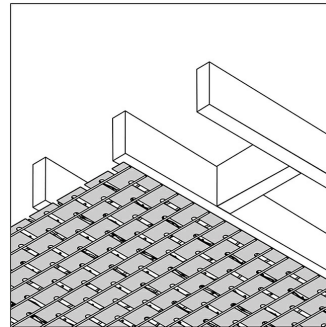
GRID IN TRIMLESS 2
MOUNTING KIT



Placoplâtre / BA13

Optionnel

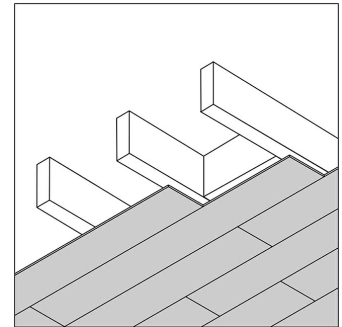
GRID IN TRIMLESS 2
MOUNTING KIT



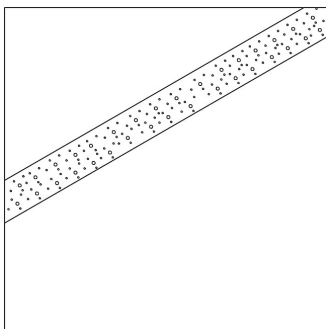
Stucanet

Seulement avec

GRID IN TRIMLESS 2
MOUNTING KIT LARGE
GRID IN TRIMLESS 2
MOUNTING KIT



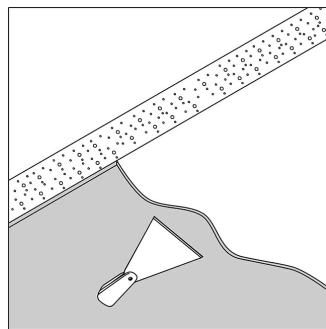
Bois



Béton

Seulement avec

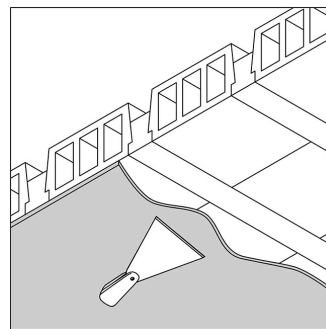
EXPOSED CONCRETE
PACK GIT 2



Béton + plâtre

Seulement avec

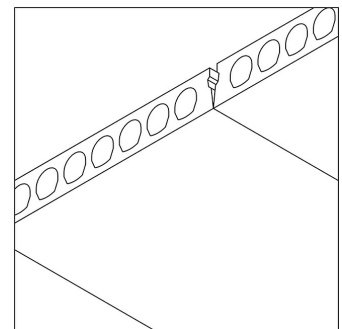
GRID IN TRIMLESS 2
MOUNTING KIT LARGE



Hourdis béton + plâtre

Seulement avec

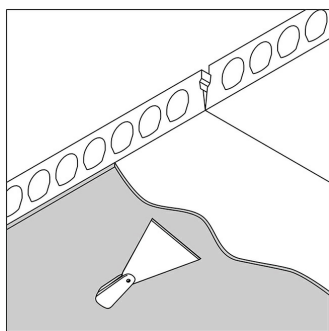
GRID IN TRIMLESS 2
MOUNTING KIT LARGE



**Dalle béton
préfabriqué**

Seulement avec

EXPOSED CONCRETE
PACK GIT 2



**Dalle béton
préfabriqué + plâtre**

Seulement avec

GRID IN TRIMLESS 2
MOUNTING KIT LARGE

 DELTALIGHT®

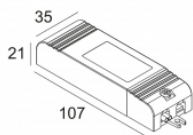
Fiche techn.

GRID IN TRIMLESS 2 QR
202 61 00 02

Références alliées

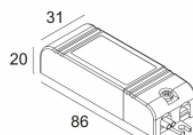
LES BALLASTS ET TRANSFORMATEURS

Lien web / Fiche techn.



TRANSFO 100W
200 46 10
220-240V / 50-60Hz

Lien web / Fiche techn.

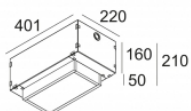


TRANSFO 50W
200 46 06
220-240V / 50-60Hz

Références alliées

KIT POUR INSTALLATION BÉTON

Lien web / Fiche techn.

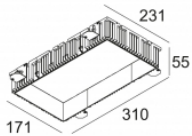


EXPOSED CONCRETE PACK GIT 2
202 61 96 02

Références alliées

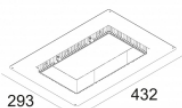
LE KIT DE MONTAGE

[Lien web / Fiche techn.](#)



GRID IN TRIMLESS 2 MOUNTING KIT
202 61 95 02

[Lien web / Fiche techn.](#)



GRID IN TRIMLESS 2 MOUNTING KIT LARGE
202 61 95 02L

Références alliées

MODIFIER LES DISPOSITIFS DE LUMIÈRE

[Lien web / Fiche techn.](#)



LENS 111
201 47 11

Références alliées

LES ORNEMENTS DÉCORATIFS

[Lien web / Fiche techn.](#)



CLIP 111
201 27 99

GRID IN TRIMLESS 2 QR
202 61 00 02

Image de projet connexe de la famille de produits:

