

Date

---

Name

---

Client

---

Project Name

---

Quote#

---

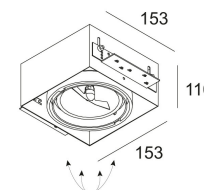
Type/Quantity

---

**GRID IN TRIMLESS 1 QR**

202 61 00 01

[Lien web](#)



Forme/taille découpée:  157 x 157 mm

Profondeur 120 mm

d'encastrement:

Épaisseur de la surface max.40

de montage:


Coloris disponibles: ALU GRIS (202 61 00 01 A)

NOIR (202 61 00 01 B)

BLANC (202 61 00 01 W)

ADJUSTABLE 0°- 30°

G53 // 12V // EXCL.TRANSFO

 1 x QR-LP111 max.100W

Classe: III

Poids: 0.7 KG

Niveau de protection: IP20

Distance minimale: 1,0m

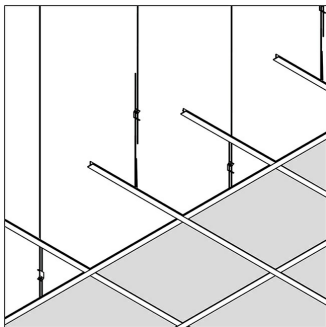
Options: GRID IN TRIMLESS 1 MOUNTING KIT  
GRID IN TRIMLESS 1 MOUNTING KIT LARGE  
CONCRETE PACK GIT 1  
TRANSFO

Accessoires: CONE 111  
CONE / CLIP 111 + FRONTGLASS 111  
CONE / CLIP 111 + COLOUR FILTER 111  
CONE / CLIP 111 + LENS 111

Pour obtenir des instructions d'installation détaillées, Consultez le manuel svp [202\\_61\\_00\\_01\\_HAND.pdf](#)

**GRID IN TRIMLESS 1 QR**  
202 61 00 01

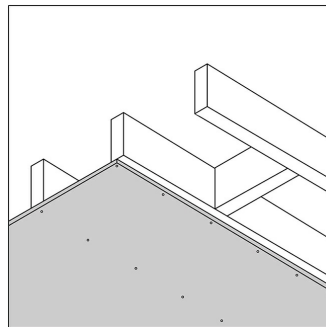
**La compatibilité du plafond**



**Plafond suspendu**

**Optionnel**

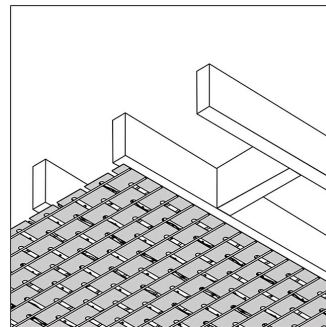
GRID IN TRIMLESS 1  
MOUNTING KIT



**Placoplâtre / BA13**

**Optionnel**

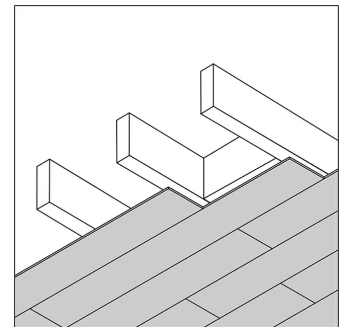
GRID IN TRIMLESS 1  
MOUNTING KIT



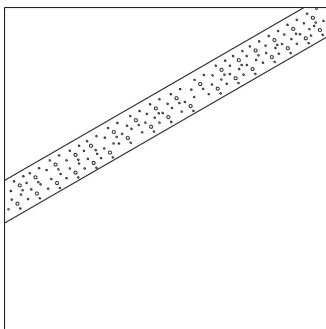
**Stucanet**

**Seulement avec**

GRID IN TRIMLESS 1  
MOUNTING KIT  
GRID IN TRIMLESS 1  
MOUNTING KIT LARGE



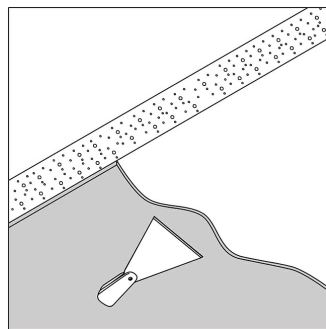
**Bois**



**Béton**

**Seulement avec**

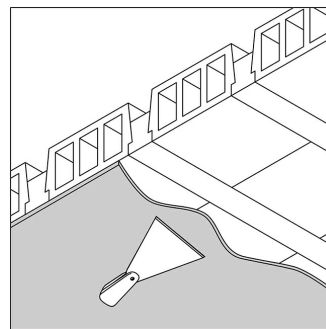
EXPOSED CONCRETE  
PACK GIT 1



**Béton + plâtre**

**Seulement avec**

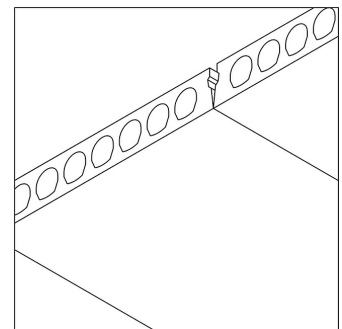
GRID IN TRIMLESS 1  
MOUNTING KIT LARGE



**Hourdis béton + plâtre**

**Seulement avec**

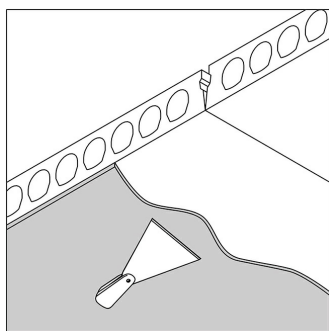
GRID IN TRIMLESS 1  
MOUNTING KIT LARGE



**Dalle béton  
préfabriqué**

**Seulement avec**

EXPOSED CONCRETE  
PACK GIT 1



**Dalle béton  
préfabriqué + plâtre**

**Seulement avec**

GRID IN TRIMLESS 1  
MOUNTING KIT LARGE

 DELTALIGHT®

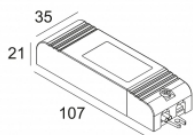
Fiche techn.

GRID IN TRIMLESS 1 QR  
202 61 00 01

Références alliées

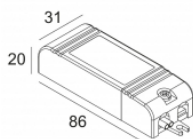
**LES BALLASTS ET TRANSFORMATEURS**

Lien web / Fiche techn.



TRANSFO 100W  
200 46 10  
220-240V / 50-60Hz

Lien web / Fiche techn.

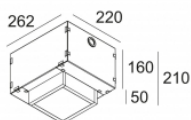


TRANSFO 50W  
200 46 06  
220-240V / 50-60Hz

Références alliées

**KIT POUR INSTALLATION BÉTON**

Lien web / Fiche techn.

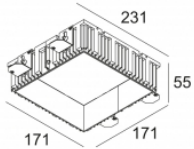


EXPOSED CONCRETE PACK GIT 1  
202 61 96 01

Références alliées

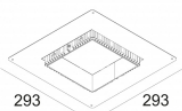
**LE KIT DE MONTAGE**

[Lien web / Fiche techn.](#)



GRID IN TRIMLESS 1 MOUNTING KIT  
202 61 95 01

[Lien web / Fiche techn.](#)



GRID IN TRIMLESS 1 MOUNTING KIT LARGE  
202 61 95 01L

Références alliées

### MODIFIER LES DISPOSITIFS DE LUMIÈRE

[Lien web / Fiche techn.](#)



Ø100

LENS 111  
201 47 11

Références alliées

### LES ORNEMENTS DÉCORATIFS

[Lien web / Fiche techn.](#)



Ø110

CLIP 111  
201 27 99

GRID IN TRIMLESS 1 QR  
202 61 00 01

Image de projet connexe de la famille de produits:

