

Récepteur de variation modulaire sans fil

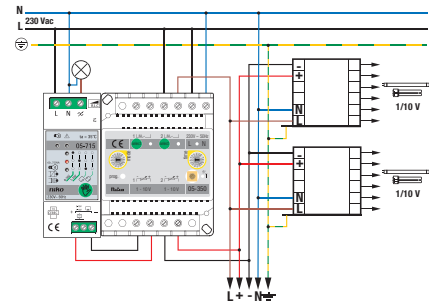
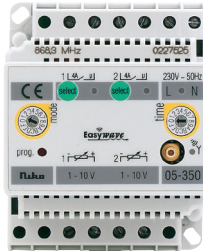
Le récepteur de variation pour montage dans un rail DIN est muni de deux canaux et d'un connecteur pour l'antenne externe (05-309). Des émetteurs sans fil peuvent être enregistrés sur ce récepteur. Chaque canal dispose d'un contact NO (4 A/230 V) et d'une sortie de commande 1-10 V (45 mA). Des ballasts électroniques ou des variateurs (330-00701, 05-715, 65-410) peuvent être commandés directement avec un signal de courant 1-10 V selon la norme EN60929. Outre la variation classique de 0 à 100 %, il est également possible d'appeler un niveau de variation prédéfini ou une ambiance.



05-350

4 year warranty

Récepteur modulaire RF pour variation



Ce récepteur pour commande de variateur pour montage sur rail DIN se commande sans fil via la radiofréquence. Il est pourvu d'une connexion pour une antenne externe (05-309) et dispose de 9 modes de programmation différents. En fonction du mode choisi, la commande se fait au moyen de 1, 2 ou 4 boutons.

Récepteur modulaire pour variation, commande sans fil par radiofréquence (868.3 MHz). Pourvu de 2 contacts 4 A, 230 V 50 Hz et de 2 sorties de commande analogiques indépendantes 1/10 V, 45 mA. Choix entre 9 modes différents pour déterminer la fonction. Max. 32 émetteurs par récepteur. La portée maximale dans un bâtiment est de 30 m ; à l'air libre : 100 m. Dimensions armature DIN: 4 modules. Alimentation: 230 V 50 Hz. Type de modulation : FSK. En accord avec la législation belge et européenne : gravure CE sur l'appareil. Conforme à la norme EN 60669-2-1, à la réglementation CE et répond aux exigences essentielles de la directive R&TTE : 1999/5/EC. Peut être utilisé dans tous les pays de la Communauté européenne. Un manuel est joint au produit.

