

Relais Statique Industriel, 1-Phase ZS w. LED et varistance incorporées

Types RM 23, RM 40, RM 48, RM 60



- Relais statique CA à commutation au zéro de tension ou commutation instantanée
- Métallisation directe du cuivre DCB
- Indication par LED
- Varistance incorporée
- Capot de protection clipsable IP 20
- Bornes levantes
- Boîtier libre de toute résine d'encapsulation
- 2 gammes d'entrée: 3-32* VCC ou 20-280 VCA/22-48 VCC
- Charges opérationnelles jusqu' à 100 ACAeff ou 600 VCA
- Tension non répétitive jusqu' à 1400 V_p
- Opto-isolation: > 4000 VCAeff



Description du Produit

Le relais de commutation au zéro avec sortie thyristor antiparallèle est le relais statique industriel le plus couramment employé à cause de ses possibilités d'application multiples. Le relais peut être affecté à des charges résistives, inductives et capacitives. Le relais commute quand la courbe sinusoïdale passe par zéro et ouvre le circuit quand le courant passe par zéro. La varistance incorporé assure une protection transitoire pour les applications de l'industriel ourde et la LED indique l'état d'entrée de la commande. Le capot de protection clipsable assure une protection contre les touchers accidentels (IP20). Les bornes de sortie protégées peuvent accepter des câbles jusqu'au 16 mm².

Codification

RM 1 A 23 D 25

- Relais statique
- Nombres de Pôles
- Mode de commutation
- Tension nominale de fonctionnement
- Tension de commande
- Courant nominal de fonctionnement

Tableau de Sélection

Mode de commutation	Tension nominale de fonctionnement	Courant nominal de fonctionnement	Tension de commande
A: Commutation ou zéro de tension	23: 230VACrms	A: 20-280VAC / 22-48VDC	25: 25AACrms
B: Commutation instantanée (Contrôle DC uniquement)	40: 400VACrms 48: 480VACrms 60: 600VACrms	D: 3-32VDC* *4-32VDC pour les types 400,480 ou 600 VCA *4-32VDC pour RM1B	50: 50AACrms 75: 75AACrms 100: 100AACrms

Guide de Sélection

Tension nominale de fonctionnement	Tension non répétitive	Tension de commande	Courant de fonctionnement			
			25A	50A	75A	100A
230VACrms	650V _p	3 - 32VDC	RM1A23D25	RM1A23D50	RM1A23D75	RM1A23D100
		20 to 280VAC 22 to 48VDC	RM1A23A25	RM1A23A50	RM1A23A75	RM1A23A100
400VACrms	850V _p	4 - 32VDC	RM1A40D25	RM1A40D50	RM1A40D75	RM1A40D100
		20 to 280VAC 22 to 48VDC	RM1A40A25	RM1A40A50	RM1A40A75	RM1A40A100
480VACrms	1200V _p	4 - 32VDC	RM1A48D25	RM1A48D50	RM1A48D75	RM1A48D100
		20 to 280 VAC 22 to 48VDC	RM1A48A25	RM1A48A50	RM1A48A75	RM1A48A100
600VACrms	1400V _p	4 - 32VDC	RM1A60D25	RM1A60D50	RM1A60D75	RM1A60D100
		20 to 280VAC 22 to 48VDC	RM1A60A25	RM1A60A50	RM1A60A75	RM1A60A100

Caractéristiques générales

	RM1.23...	RM1.40...	RM1.48...	RM1.60...
Gamme de tension de fonctionnement				
RM1A...	24-265VACrms	42-440VACrms	42-530VACrms	42-660VACrms
RM1B...	42-265VACrms	42-440VACrms	42-530VACrms	42-660VACrms
Tension de crête non répétitive	650V _p	850V _p	1200V _p	1400V _p
Tension d' amorçage	≤ 10V	≤ 10V	≤ 10V	≤ 10V
Gamme de fréquence de fonctionnement	45-65Hz	45-65Hz	45-65Hz	45-65Hz
Facteur de puissance	> 0.5 @ 230VACrms	> 0.5 @ 400VACrms	> 0.5 @ 480VACrms	> 0.5 @ 600VACrms
Agréments	UR, cUR, CSA, CCC, EAC	UR, cUR, CSA, CCC, EAC	UR, cUR, CSA, CCC, EAC	UR, cUR, CSA, CCC, EAC
Marquage CE	Oui	Oui	Oui	Oui *
Tension nominale d'isolement				
Entrée vers sortie	4000 Vrms	4000 Vrms	4000 Vrms	4000 Vrms
Entrée vers sortie vers boîtier	4000 Vrms	4000 Vrms	4000 Vrms	4000 Vrms

* Le dissipateur doit être relié à la masse

Caractéristiques d'Entrée

	RM1...D..	RM1...A..
Gamme de tension de commande		
RM1A23...	3 - 32VDC	20 - 280VAC, 22 - 48VDC
RM1A40... RM1A48... RM1A60...	4 - 32VDC	20 - 280VAC, 22 - 48VDC
RM1B...	4 - 32VDC	-
Tension d' amorçage @ Ta = 25°C		
RM1A23...	2.5VDC	18VAC/DC
RM1A40... RM1A48... RM1A60...	3.5VDC	18VAC/DC
RM1B ...	3.5VDC	-
Tension inverse	32VDC	-
Tension de relâchement	1.2VDC	6VAC/DC
Courant d'entrée@ tension d'entrée maximum		
RM1A	≤12 mA	≤ 20mA
RM1B	≤15 mA	-
Temps de réponse à l'enclenchement		
RM1A	≤1/2 cycle	≤ 12ms
RM1B	≤0.1ms	-
Temps de réponse à la retombée	≤1/2 cycle	≤ 40ms

Caractéristiques de Sortie

	RM1....25	RM....50	RM1....75	RM1....100
Courant nominal de fonctionnement				
AC51 @ Ta=25°C	25Arms	50Arms	75Arms	100Arms
AC53a @ Ta=25°C	5Arms	15Arms	20Arms	30Arms
Courant de charge de fonctionnement minimum	150mA	250mA	400mA	500mA
Courant de surcharge répétitif t=1 s	< 55AACrms	< 125AACrms	< 150AACrms	< 200AACrms
Surintensité non répétitive t=10 ms	325A _p	600A _p	1150A _p	1900A _p
Courant d'excitation à l'état bloqué @ tension et fréquence nominales	< 3mArms	< 3mArms	< 3mArms	< 3mArms
I²t pour fusion t=10 ms	< 525A ² s	< 1800A ² s	< 6600A ² s	<18000A ² s
Commutation dV/dt critique	1000V/μs	1000V/μs	1000V/μs	1000V/μs
Tests d'endurance suivant l'UL508	100,000 cycles	100,000 cycles	100,000 cycles	6,000 cycles

Remarque: l'exigence UL des tests d'endurance pour une utilisation générale est de 6000 cycles

Valeurs Nominales Moteur*: HP (UL508)

	230VAC	400VAC	480VAC	600VAC
RM1..25	1.5HP	3HP	3HP	5HP
RM1..50	3HP	5HP	7.5HP	10HP
RM1..75	5HP	10HP	10HP	15HP
RM1..100	7.5HP	15HP	20HP	25HP

* avec dissipateur adéquat

Compatibilité Électromagnétique

Immunité CEM	EN60947-4-3	Radiated Radio Frequency Immunity	IEC/EN 61000-4-3
Décharge électrostatique (ESD)		10V/m, 80 - 1000 MHz	Critères de performance 1
Immunité	IEC/EN 61000-4-2	10V/m, 1.4 - 2.0GHz	Critères de performance 1
Rejet d'air, 8kV	Critères de performance 2	3 V/m, 2.0 - 2.7GHz	Critères de performance 1
Contact, 4kV	Critères de performance 2	Conducted Radio Frequency Immunity	IEC/EN 61000-4-6
Transitoires électriques rapides	IEC/EN 61000-4-4	10V/m, 0.15 - 80 MHz	Critères de performance 1
Sortie: 2kV, 5kHz	Critères de performance 1	Voltage Dips Immunity	IEC/EN 61000-4-11
Entrée: 1kV, 5kHz	Critères de performance 1	0% for 0.5, 1 cycle	Critères de performance 2
Immunité aux surtensions	IEC/EN 61000-4-5	40% for 10 cycles	Critères de performance 2
Sortie, ligne vers ligne, 1kV	Critères de performance 2	70% for 25 cycles	Critères de performance 2
Sortie, ligne vers terre, 2kV	Critères de performance 2	80% for 250 cycles	Critères de performance 2
Sortie, ligne vers ligne, 1kV	Critères de performance 2	Voltage Interruptions Immunity	IEC/EN 61000-4-11
Sortie, ligne vers terre, 2kV	Critères de performance 2	0% for 5000ms	Critères de performance 2
CEM Émission	EN60947-4-3	Interférence radio	
Interférence radio		émission de champ (rayonnée)	IEC/EN 55011
Tension émise (conduite)	IEC/EN 55011	30 - 1000MHz	Classe B
0.15 - 30MHz	Classe A (industriel) avec filtres		
	IEC/EN 60947-4-3		
	Classe A (pas de filtre		
	nécessaire jusqu'à 75ACA)		

Remarques:

- Les tensions de commande doivent être installées ensemble de manière à préserver la sensibilité de l'appareil aux fréquences radio.
- Critère de performance 1 : Aucune dégradation de performance ou perte de fonction n'est autorisée lorsque le produit est utilisé comme prévu.
- Critère de performance 2 : Au cours du test, une dégradation de performance ou une perte partielle de fonction est autorisée. Une fois le test terminé, le produit devra fonctionner à nouveau comme prévu.
- Critère de performance 3 : Une perte fonction temporaire est autorisée, pourvu que la fonction puisse être restaurée en actionnant manuellement les contrôles.

Spécifications Thermiques

	RM1...25	RM1...50	RM1.60.50	RM1...75	RM1...100
Température de fonctionnement	-20°-70°C	-20°-70°C	-20°-70°C	-20°-70°C	-20°-70°C
Température de stockage	-40°-100°C	-40°-100°C	-40°-100°C	-40°-100°C	-40°-100°C
Température de jonction	≤ 125°C	≤ 125°C	≤ 125°C	≤ 125°C	≤ 125°C
R _{th} jonction/boîtier	≤ 0.80°C/W	≤ 0.50°C/W	≤ 0.72°C/W	≤ 0.35°C/W	≤ 0.30°C/W
R _{th} jonction/ambiance	≤ 20.0°C/W	≤ 20.0°C/W	≤ 20.0°C/W	≤ 20.0°C/W	≤ 20.0°C/W

Caractéristiques du Boîtier

Poids 25A, 50A 75A, 100A	Environ. 60g Environ. 100g	Relais Vis de montage Couple de serrage	M5 1.5-2.0Nm
Base 25A, 50A 75A, 100A	Aluminium Cuivre, nickelé	Bornes de commande Vis de montage Couple de serrage	M3 x 9 0.5Nm
Résine d'encapsulation	Aucune	Borne de puissance Vis de montage Couple de serrage	M5 x 9 2.4Nm

Spécifications des Connexions

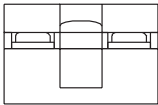
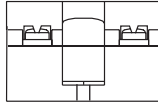
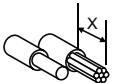



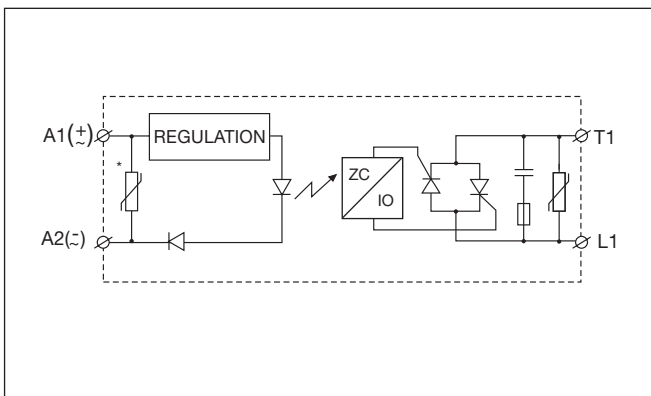
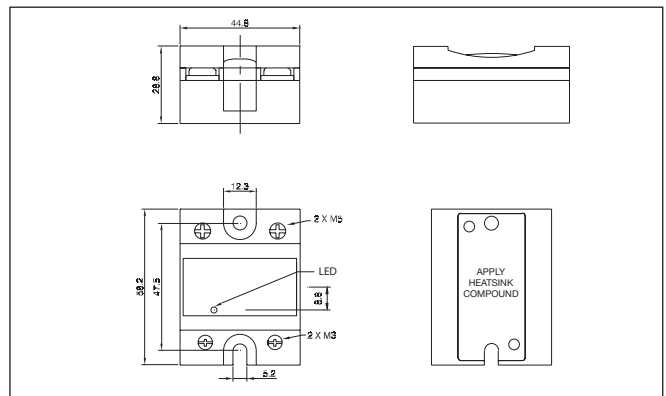
CONNEXIONS DE LA PUISSANCE	L1, T1	A1, A2
		
Longueur du dénudage (X)	12 mm	8 mm
Type de connexion	Vis M5 avec rondelle imperdable	Vis M3 avec rondelle imperdable
Rigide (solide & câblé)		
données nominales UR	1x 2.5 - 6.0 mm ² 1x 14 - 10 AWG	2x 2.5 - 6.0 mm ² 2x 14 - 10 AWG
Flexible avec embout		
	1x 1.0 - 4.0 mm ² 1x 18 - 12 AWG	2x 1.0 - 2.5 mm ² 2x 2.5 - 4.0 mm ² 2x 18 - 14 AWG 2x 14 - 12 AWG
Flexible sans embout		
	1x 1.0 - 6.0 mm ² 1x 18 - 10 AWG	2x 1.0 - 2.5 mm ² 2x 2.5 - 6.0 mm ² 2x 18 - 14 AWG 2x 14 - 10 AWG
Spécifications du couple		
	Pozidrive 2 2.4 Nm (21.2 lb-in)	Pozidrive 1 0.5 Nm (4.4 lb-in)
Ouverture pour patte de terminaison	12 mm	7.5 mm

Diagramme de Fonctionnement



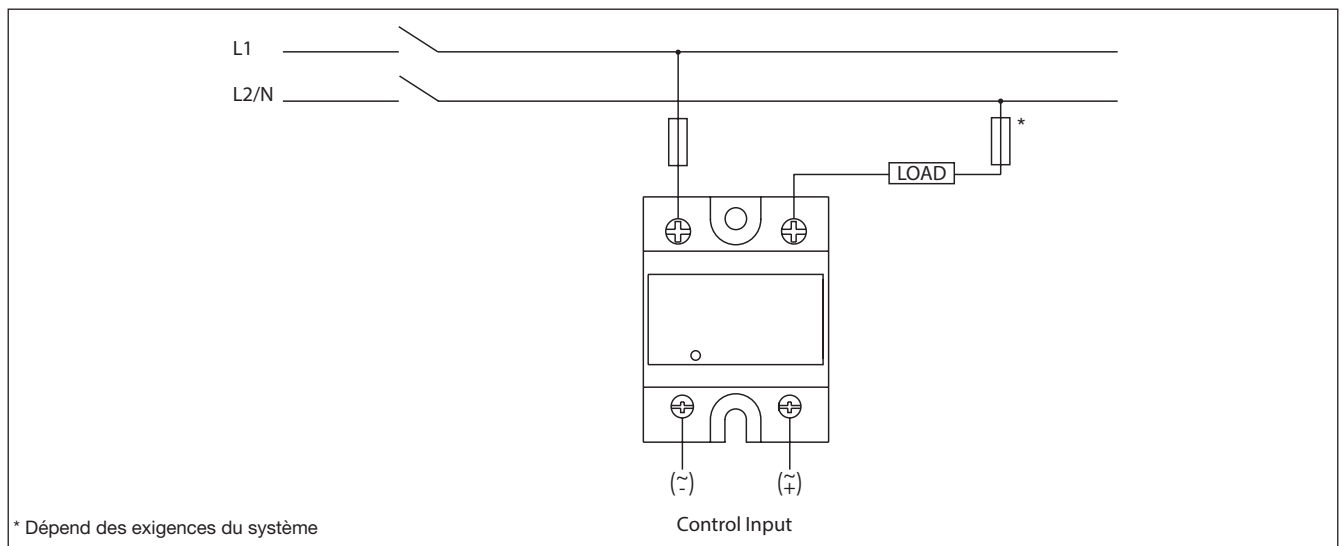
* La varistance en parallele sur la commande est disponible seulement sur les versions Vca

Dimensions



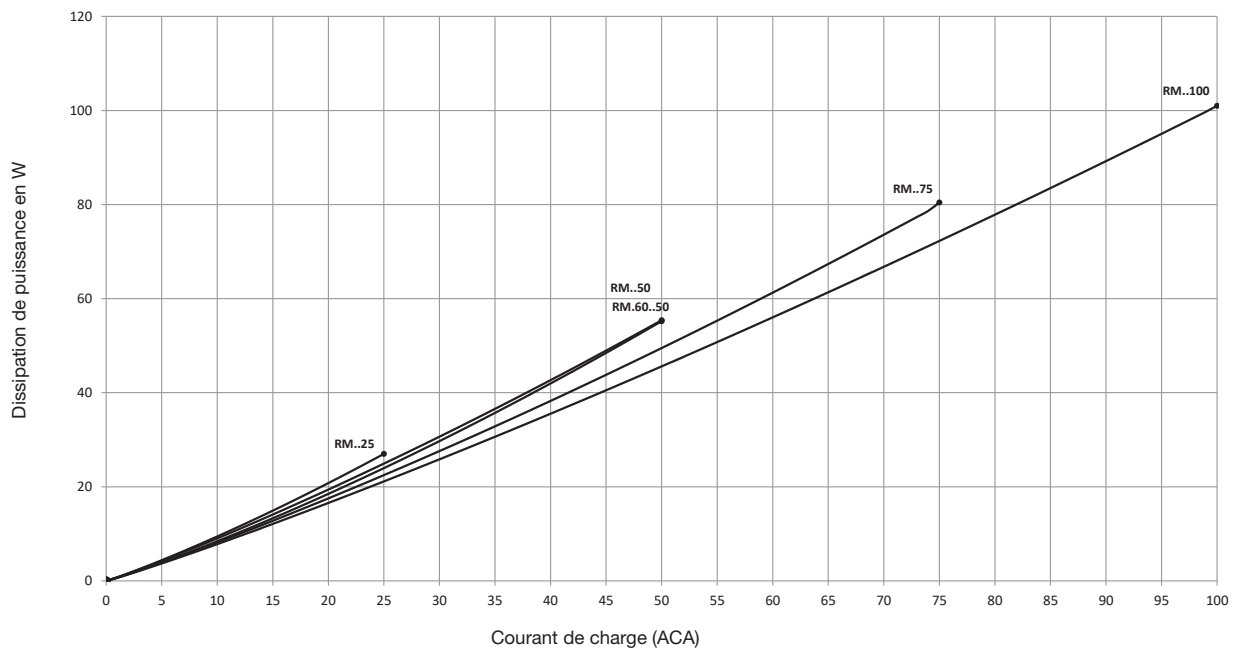
toutes les dimensions en millimètre

Schémas des Connexions



* Dépend des exigences du système

Puissance de sortie Dissipée



Dimensions du Dissipateur (courant de charge par rapport à température ambiante)

RM..25

	Résistance thermique					
	[°C/W]					
Courant de charge [A]	20	30	40	50	60	70
25.0	2.70	2.34	1.98	1.61	1.25	0.89
22.5	3.10	2.69	2.28	1.86	1.45	1.04
20.0	3.61	3.13	2.65	2.18	1.70	1.23
17.5	4.26	3.70	3.14	2.59	2.03	1.47
15.0	5.14	4.47	3.80	3.14	2.47	1.80
12.5	6.38	5.56	4.73	3.91	3.09	2.27
10.0	8.25	7.19	6.14	5.08	4.02	2.97
7.5	11.4	9.94	8.49	7.04	5.59	4.14
5.0	17.7	15.4	13.2	11.0	8.74	6.51
2.5	-	-	-	-	18.2	13.6

Temp. ambiante [°C]

RM..50

	Résistance thermique					
	[°C/W]					
Courant de charge [A]	20	30	40	50	60	70
50.0	1.03	0.86	0.70	0.53	0.37	0.20
45.0	1.27	1.32	0.90	0.71	0.52	0.33
40.0	1.54	1.59	1.10	0.89	0.67	0.45
35.0	1.85	1.95	1.34	1.08	0.82	0.57
30.0	2.26	2.47	1.65	1.34	1.03	0.72
25.0	2.85	3.24	2.08	1.70	1.32	0.94
20.0	3.73	3.24	2.75	2.26	1.77	1.27
15.0	5.22	4.54	3.86	3.19	2.51	1.83
10.0	8.21	7.16	6.11	5.05	4.00	2.95
5.0	17.2	15.0	12.9	10.7	8.51	6.33

Temp. ambiante [°C]

Résistance thermique jonction/ambiance, $R_{th\ j-a}$	< 20.0	°C/W
Résistance thermique jonction/boîtier, $R_{th\ j-c}$	< 0.80	°C/W
Résistance thermique boîtier/dissipateur, $R_{th\ c-s^2}$	< 0.20	°C/W
Température de boîtier maximum admissible	100	°C
Température de jonction maximum admissible	125	°C

Résistance thermique jonction/ambiance, $R_{th\ j-a}$	< 20.0	°C/W
Résistance thermique jonction/boîtier, $R_{th\ j-c}$	< 0.50	°C/W
Résistance thermique boîtier/dissipateur, $R_{th\ c-s^2}$	< 0.20	°C/W
Température de boîtier maximum admissible	100	°C
Température de jonction maximum admissible	125	°C

RM1.60..50

	Résistance thermique					
	[°C/W]					
Courant de charge [A]	20	30	40	50	60	70
50.0	0.99	0.81	0.63	0.44	0.26	0.08
45.0	1.28	1.07	0.86	0.65	0.44	0.23
40.0	1.64	1.40	1.15	0.91	0.67	0.42
35.0	2.11	1.82	1.54	1.25	0.96	0.67
30.0	2.60	2.25	1.90	1.55	1.20	0.85
25.0	3.30	2.86	2.43	1.99	1.55	1.11
20.0	4.36	3.79	3.22	2.65	2.08	1.51
15.0	6.1	5.4	4.6	3.77	2.97	2.18
10.0	9.76	8.52	7.3	6.0	4.8	3.54
5.0	--	--	15.47	12.85	10.24	7.6

Temp. ambiante [°C]

RM..75

	Résistance thermique					
	[°C/W]					
Courant de charge [A]	20	30	40	50	60	70
75.0	0.91	0.78	0.65	0.52	0.39	0.26
67.5	1.10	0.96	0.81	0.66	0.51	0.36
60.0	1.34	1.17	1.00	0.83	0.66	0.49
52.5	1.60	1.40	1.20	1.00	0.80	0.60
45.0	1.93	1.68	1.44	1.20	0.96	0.72
37.5	2.38	2.08	1.78	1.49	1.19	0.89
30.0	3.06	2.68	2.30	1.91	1.53	1.15
22.5	4.21	3.68	3.16	2.63	2.10	1.58
15.0	6.51	5.70	4.88	4.07	3.26	2.44
7.5	13.5	11.77	10.09	8.41	6.73	5.04

Temp. ambiante [°C]

Résistance thermique jonction/ambiance, $R_{th\ j-a}$	< 20.0	°C/W
Résistance thermique jonction/boîtier, $R_{th\ j-c}$	< 0.72	°C/W
Résistance thermique boîtier/dissipateur, $R_{th\ c-s^2}$	< 0.10	°C/W
Température de boîtier maximum admissible	100	°C
Température de jonction maximum admissible	125	°C

Résistance thermique jonction/ambiance, $R_{th\ j-a}$	< 20.0	°C/W
Résistance thermique jonction/boîtier, $R_{th\ j-c}$	< 0.35	°C/W
Résistance thermique boîtier/dissipateur, $R_{th\ c-s^2}$	< 0.10	°C/W
Température de boîtier maximum admissible	100	°C
Température de jonction maximum admissible	125	°C

Dimensions du Dissipateur (courant de charge par rapport à température ambiante)

RM..100

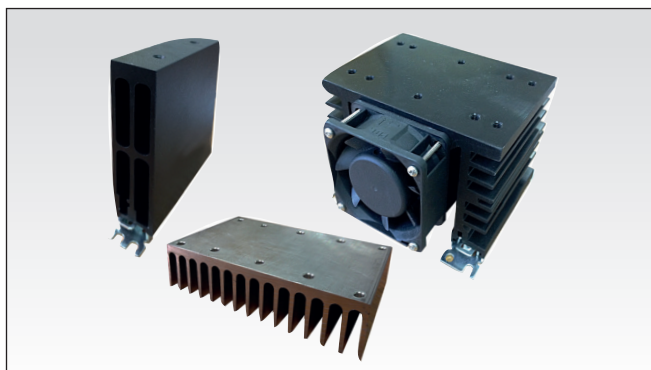
	Courant de charge [A]		Résistance thermique [°C/W]			
	20	30	40	50	60	70
100.0	0.54	0.45	0.36	0.27	0.18	0.09
90.0	0.68	0.58	0.47	0.37	0.27	0.17
80.0	0.86	0.74	0.62	0.50	0.38	0.26
70.0	1.08	0.94	0.80	0.66	0.52	0.38
60.0	1.37	1.20	1.03	0.85	0.68	0.51
50.0	1.70	1.49	1.28	1.06	0.85	0.64
40.0	2.21	1.93	1.66	1.38	1.10	0.83
30.0	3.06	2.68	2.30	1.91	1.53	1.15
20.0	4.78	4.18	3.59	2.99	2.39	1.79
10.0	9.98	8.73	7.49	6.24	4.99	3.74

Temp. ambiante [°C]

Résistance thermique jonction/ambiance, $R_{th\ j-a}$	< 20.0	°C/W
Résistance thermique jonction/boîtier, $R_{th\ j-c}$	< 0.30	°C/W
Résistance thermique boîtier/dissipateur, $R_{th\ c-s}^2$	< 0.10	°C/W
Température de boîtier maximum admissible	100	°C
Température de jonction maximum admissible	125	°C

* Les valeurs de la résistance thermique entre le boîtier et le dissipateur de chaleur sont applicables après application d'une fine couche de pâte thermique à base de silicone HTS02S d'Electrolube entre le SSR et le dissipateur de chaleur.

Dissipateurs thermiques



Gamme de dissipateurs thermiques:

http://www.productselection.net/PDF/FR/ssr_accessories.pdf

Guide choix dissipateurs:

<http://www.productselection.net/ heatsink/ heatsinkselector.php?LANG=FR>

Codification

RHS..

- Dissipateurs thermiques et ventilateurs
- Résistance thermique: 5.40°C/W jusqu'à 0.12°C/W
- Montage DIN, façade ou traversant
- Single or multiple SSR mounting

Protection Court-circuit

Coordination de la protection, type 1 vs type 2 :

La protection de type 1 implique qu'après un court-circuit, le dispositif testé ne sera plus en état de fonctionnement. Dans la coordination de type 2, le dispositif testé restera opérationnel après le court-circuit. Dans les deux cas toutefois, le court-circuit devra être interrompu. Le fusible entre le boîtier et l'alimentation ne doit pas être ouvert. La porte ou le couvercle du boîtier ne doit pas être ouvert violemment. Les conducteurs ou les terminaux ne doivent pas être endommagés et les conducteurs ne doivent pas être séparés des terminaux. Les bases d'isolation ne doivent pas être cassées ou craquelées au point de gêner le montage des pièces sous tension. Il ne doit subsister aucun risque de décharge ou d'incendie.

Les variantes du produit listées dans le tableau ci-après sont utilisables dans un circuit capable de fournir au maximum 65 000 A rms (Ampères symétriques), 600 volts maximum avec une protection par fusible. Les tests à 65 000 A ont été réalisés avec des fusibles J, veuillez vous reporter au tableau ci-après pour connaître l'ampérage admissible maximum du fusible. Utiliser uniquement des fusibles. Les tests avec des fusibles de classe J sont équivalents à des tests avec fusibles de classe CC.

Type de coordination 1 (UL508)

Type	Courant de court-circuit [kArms]	Dim. maximum [A]	Classe	Tension [VCA]
RM1..25..	65	30	J or CC	600
RM1..50..	65	30 20	J HSJ20 (Mersen*)	600 600
RM1..75..	65	80 60	J HSJ60 (Mersen*)	600 600
RM1..100..	65	80 60	J HSJ60 (Mersen*)	600 600

Type de coordination 2 (IEC/EN60947-4-3)

Type	Courant de court-circuit [kArms]	Dim Max. [A]	Marque	Type	Taille
RM1.xx.25.. (xx = 23, 40 or 48)	10	25	Mersen*	6.9 gRB 10-25	10.3 x 38
RM1.60.25..	10	20	Mersen*	6.9 gRB 10-20	10.3 x 38
RM1.xx.50.. (xx = 23 or 40)	10	50	Mersen*	6.9zz CP gRC 14x51/50	14 x 51
RM1.xx.50.. (xx = 48 or 60)	10	50	Mersen*	6.9zz CP gRC 22x58/50	22 x 58
RM1.xx.75.. (xx = 23, 40, 48 or 60)	10	63	Mersen*	6.9zz CP gRC 22x58/63	22 x 58
RM1.xx.100.. (xx = 23, 40, 48 or 60)	10	100	Mersen*	6.9zz CP gRC 22x58/100	22 x 58

zz = 00, sans indication du déclenchement fusible

zz = 21, avec indication du déclenchement fusible

* Anciennement connue sous le Ferraz Shawmut

Protection typ 2 par disjoncteurs magnétothermique (M.C.B.s)

Modèle Relais Statique	Modèle ABB courbes - Z (au courant nominal)	Modèle ABB courbes - B (au courant nominal)	Section de Câblé [mm ²]	Longueur minimale de conducteur cuivre [m]*
RM1..25..	1-pole			
	S201-Z4 (4A)	S201-B2 (2A)	1.0	21.0
	S201-Z6 UC (6A)	S201-B2 (2A)	1.0	21.0
			1.5	31.5
RM1..50..	1-pole			
	S201-Z10 (10A)	S201-B4 (4A)	1.0	7.6
			1.5	11.4
			2.5	19.0
	S201-Z16 (16A)	S201-B6 (6A)	1.0	5.2
			1.5	7.8
			2.5	13.0
			4.0	20.8
	S201-Z20 (20A)	S201-B10 (10A)	1.5	12.6
			2.5	21.0
	S201-Z25 (25A)	S201-B13 (13A)	2.5	25.0
			4.0	40.0
	2-pole			
S202-Z25 (25A)	S202-B13 (13A)	2.5	19.0	
		4.0	30.4	
RM1..75..	1-pole			
	S201-Z20 (20A)	S201-B10 (10A)	1.5	4.2
			2.5	7.0
			4.0	11.2
	S201-Z32 (32A)	S201-B16 (16A)	2.5	13.0
			4.0	20.8
			6.0	31.2
	2-pole			
	S202-Z20 (20A)	S202-B10 (10A)	1.5	1.8
			2.5	3.0
			4.0	4.8
	S202-Z32 (32A)	S202-B16 (16A)	2.5	5.0
			4.0	8.0
		6.0	12.0	
		10.0	20.0	
S202-Z50 (50A)	S202-B25 (25A)	4.0	14.8	
		6.0	22.2	
		10.0	37.0	
RM1..100..	1-pole			
	S201-Z50 (50A)	S201-B25 (25A)	4.0	4.8
			6.0	7.2
			10.0	12.0
			16.0	19.2
	S201-Z63 (63A)	S201-B32 (32A)	6.0	7.2
			10.0	12.0
		16.0	19.2	

* entre MCB et relais SSR (incluant le chemin du retour au secteur).

Nota: Par hypothèse, les caractéristiques précitées correspondent à un courant de 6kA et à une alimentation de 230/400V. Pour les câbles dont la section diffère de celle indiquée ci-dessus, veuillez consulter le groupe support technique de Carlo Gavazzi

Information Environnementale

La déclaration dans cette section est conforme aux standards industriels de la République de Chine SJ/T11364-2014 pour l'utilisation de substances dangereuses dans les produits électrique et électronique.

Sous ensemble	Substances et éléments toxiques ou dangereux					
	Plomb (Pb)	Mercuré (Hg)	Cadnium (Cd)	Chrome VI (Cr(VI))	Polybromobi-phényles (PBB)	Polybromodi-phényléthers (PBDE)
Unité de puissance	x	O	O	O	O	O
<p>O : Indique que la substance dangereuse contenue dans le matériel pour le sous ensemble est sous la limite fixée par la GB/T 26572.</p> <p>X : Indique que la substance dangereuse contenue dans le matériel pour le sous ensemble est au-dessus de la limite fixée par la GB/T 26572.</p>						

环境特性

这份申明根据中华人民共和国电子工业标准 SJ/T11364-2014：标注在电子电气产品中限定使用的有害物质

零件名称	有毒或有害物质与元素					
	铅 (Pb)	汞 (Hg)	镉 (Cd)	六价铬 (Cr(VI))	多溴化联苯 (PBB)	多溴联苯醚 (PBDE)
功率单元	x	O	O	O	O	O
<p>O:此零件所有材料中含有的该有害物低于GB/T 26572的限定。</p> <p>X: 此零件某种材料中含有的该有害物高于GB/T 26572的限定。</p>						



Bornes Faston



- Languettes faston
- Dimensions de languette selon DIN 46342 1ère partie
- Cuivre étamé pur

Codification

Bornes Faston Montage vis

RM1A48D25 | **F 4**^{*}

Relais statiques RS, RM

Bornes Faston

Orientation des cosses

Largeur des cosses d'entrée: 4.8mm

Largeur des cosses de sortie : 6.3mm

Bornes Faston en paquets de 20

RM48^{**} | **F4**^{*}

Relais statiques RS, RM

Orientation des cosses

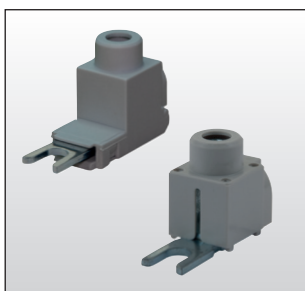
* 0: plat (0°)

4: à angle(45°)

** 48: 4.8mm Faston pour entrée

63: 6.3mm Faston pour sortie

Bornes à Fourche



- Adaptateurs de bornes pour câble 35mm²
- Type RM635FK
- Conditionnement: 10 unités

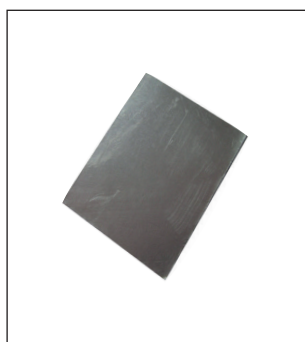
Référence

RM635FK | **P**

Adaptateur de bornes RM

Protection contre le toucher (en option)

Autres Accessoires



- Embase thermique en graphite avec adhésif une face, pour séries RA, RD, RM, RAM et RS
- Type KK071CUT
- Dimensions: 35 x 43 x 0.25mm
- Conditionnement: 10 unités



- Type RMIP20
- Protection IP20
- Conditionnement: 20 unités

Tous ces accessoires peuvent être pré-assemblés avec les relais statiques
Les autres accessoires incluent les adaptateurs Rail Din, les fusibles et les varistances.

Pour plus d'informations, se référer aux fiches techniques "Accessoires":
www.productselection.net/PDF/FR/SSR_Accessories.pdf