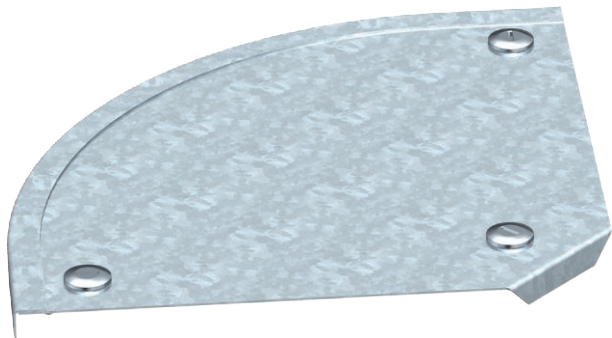


Fiche technique

Couvercle pour coude à 90°

N° de réf. 7129610



Couvercle pour coude à 90° à verrous tournants prémontés.



St (acier)	acier
FS	galvanisé sendzimir

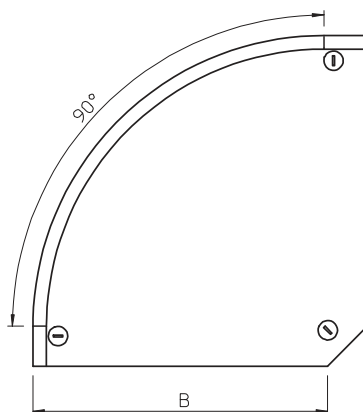
Texte supplémentaire du produit : conseil

Le couvercle peut être utilisé avec des éléments préformés de toute hauteur d'aile.

Données sources

N° de réf.	7129610
Type	DFB 90 100 FS
Fabricant	OBO
Dimension	B100mm
Matériau	acier
Matériau abréviation	St (acier)
Surface	galvanisé sendzimir
Surface selon DIN	DIN EN 10346
Surface abréviation	FS
Unité de vente minimale	1,00 Pièces
Poids	27,00 kg/100 pc

Caractéristiques techniques



Largeur	100,00 mm
Hauteur latérale	35,00 mm
Dimension B	100,00 mm
Dimension H	15,00 mm
Courbure (angle)	90°
Nombre de verrous tournants	3,00 pc
Type de fixation	Verrou tournant
Épaisseur de tôle	1,00 mm
Convient pour chemin de câbles	<input checked="" type="checkbox"/>
Convient pour chemin de câbles en treillis	<input type="checkbox"/>
Convient pour échelle à câbles	<input checked="" type="checkbox"/>
Convient pour le maintien de fonction	<input type="checkbox"/>
Changement de direction	horizontal
Acier inoxydable, décapé	<input type="checkbox"/>
À charnière	<input type="checkbox"/>