



Coup de poing,sans inscr.,noir

**EATON**

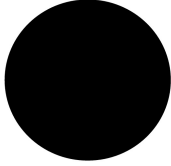
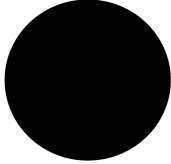
Powering Business Worldwide™

Référence  
Code

**M22-DP-S**  
**216712**

Collerette dorée →#274150

### Gamme de livraison

Gamme			RMQ-Titan (perçages 22.5 mm)
Fonction de base			Boutons-poussoirs « coup de poing »
Appareil individuel/Appareil complet			Appareil individuel
Fonction			à rappel
Étiquette			
Couleur du bouton			
Collerette			Collerette titane
Connexion à SmartWire-DT			oui

### Approbationen

Agrément UL  
Homologation CSA  
Product Standards  
UL File No.  
UL CCN  
CSA File No.  
CSA Class No.  
Homologation NA  
Degré de protection

Yes  
Yes  
IEC/EN 60947-5; UL 508; CSA-C22.2 No. 14-05; CSA-C22.2 No. 94-91; CE marking  
E29184  
NKCR  
012528  
3211-03  
UL listed, CSA certified  
UL/CSA Type 3R, 4X, 12, 13

### Généralités

Conformité aux normes			IEC/EN 60947 VDE 0660
Longévité mécanique	manœuvres	x 10 <sup>6</sup>	>5
Fréquence de commande	man./h		≦ 3600
Effort de commande		N	≦ 5
Degré de protection			IP67, IP69K
Résistance climatique			Chaleur humide, constante, selon IEC 60068-2-78 Chaleur humide, cyclique, selon IEC 60068-2-30
Température ambiante		°C	
Appareil nu		°C	- 25 - + 70
Stockage		°C	- 40 - + 80
Position de montage			Quelconque
Tenue aux chocs		g	30 Durée de choc 11 ms Semi-sinusoïdal Selon IEC 60068-2-27

### Technische Daten nach ETIM 4.0

With bezel			YES
Unlocking method			without
Lens design			Round
Suitable for illumination			No
Hole diameter		mm	22
Suitable for emergency switching off			No

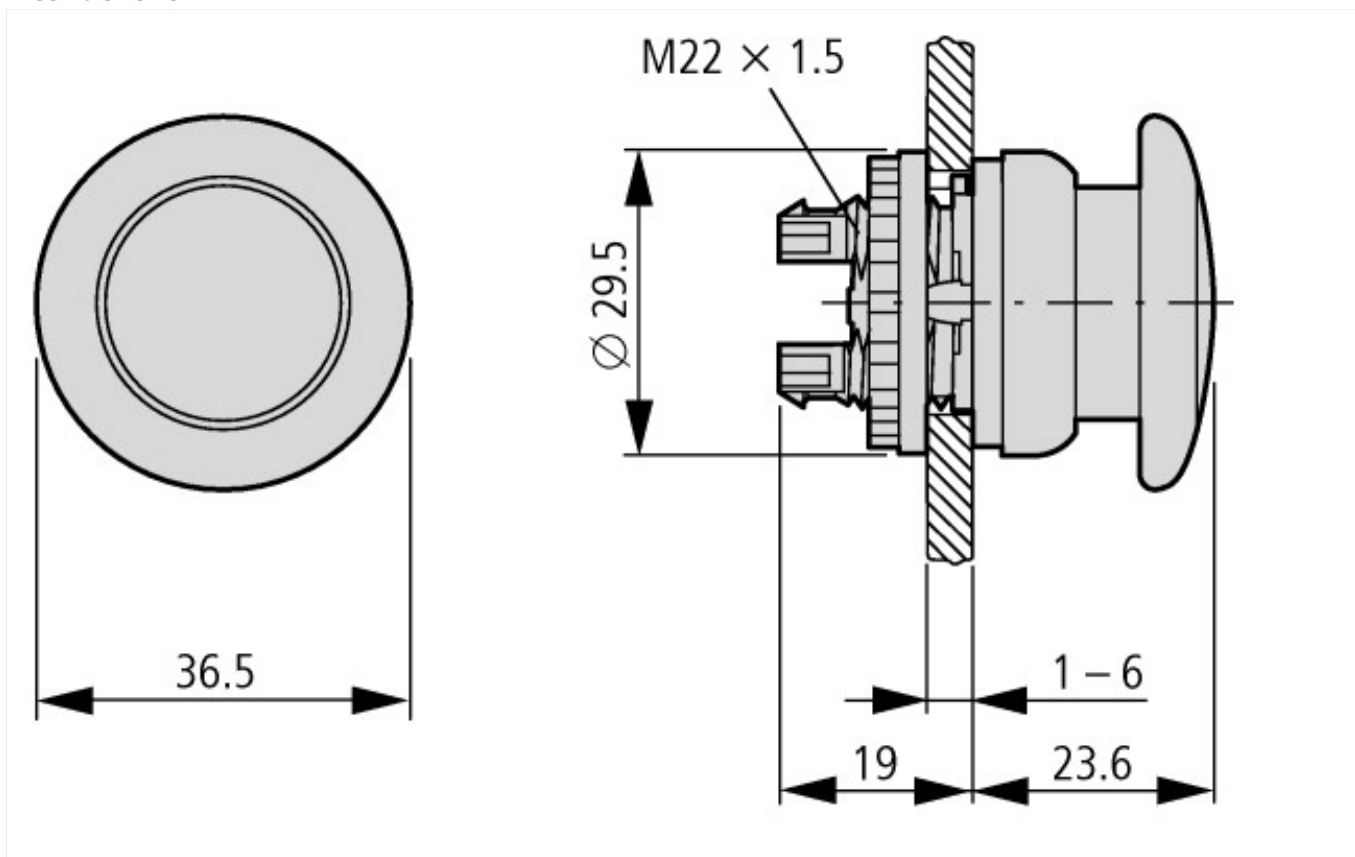
Color button			black
Color bezel			Chrome
Width of opening		mm	22
Height meter opening		mm	6
Protection type (IP)			IP67
Material front ring			Insulated material
Diameter cap		mm	36.5
Momentary			YES
Switching function latching			No
Design of button			flush

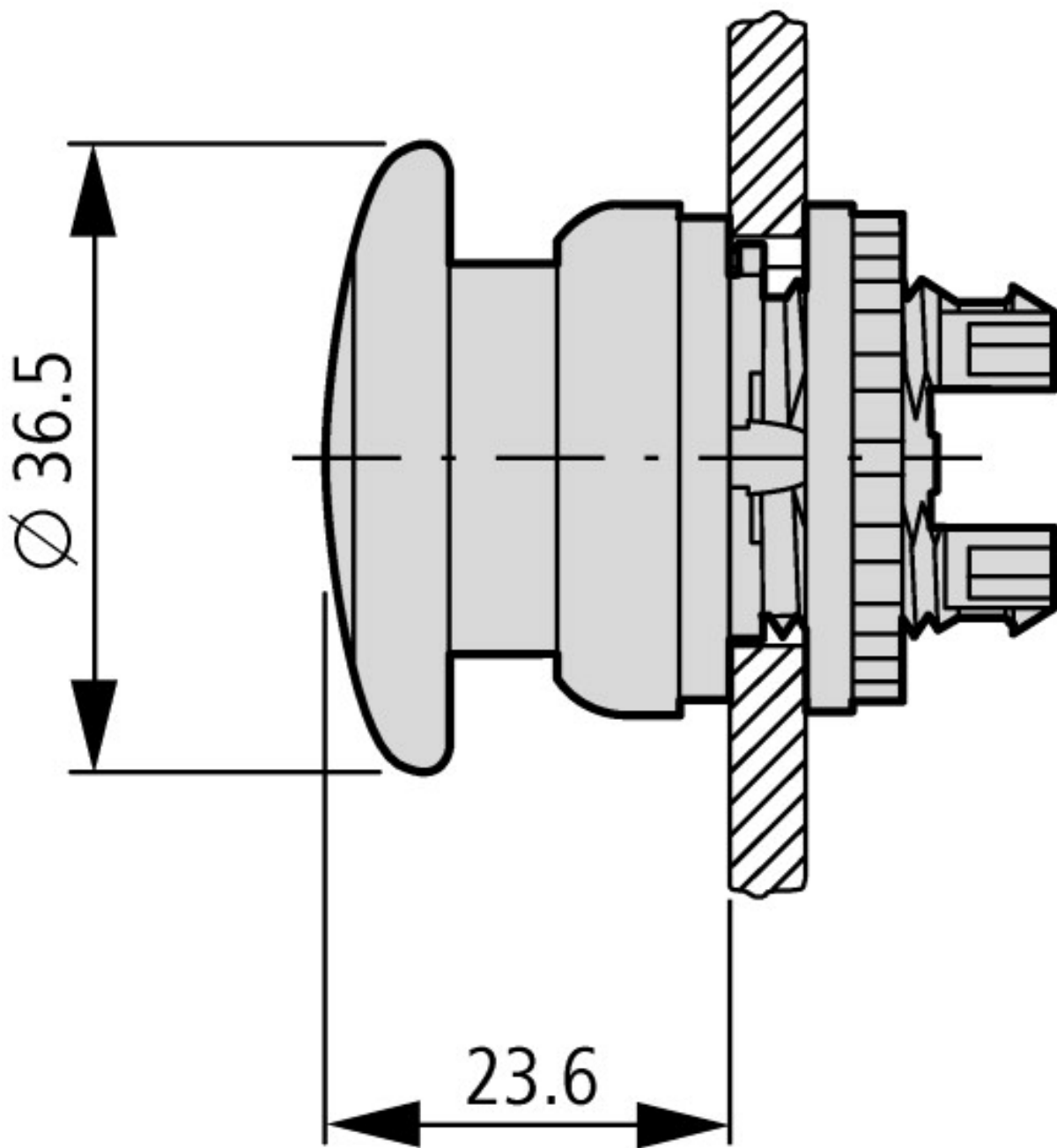
## CAD-Daten

Données CAO produit

<http://eaton-moeller.partcommunity.com>

## Encombrements





### Plus d'informations sur les produits (liens)

IL04716002Z (AWA1160-1745) Système RMQ-Titan	<a href="ftp://ftp.moeller.net/DOCUMENTATION/AWA_INSTRUCTIONS/IL04716002Z2011_03.pdf">ftp://ftp.moeller.net/DOCUMENTATION/AWA_INSTRUCTIONS/IL04716002Z2011_03.pdf</a>
<b>Etude</b>	
Signification des références	<a href="ftp://ftp.moeller.net/DOCUMENTATION/PDF/FR/TYPENSCHLUESSEL_RMQ-TITAN_F.PDF">ftp://ftp.moeller.net/DOCUMENTATION/PDF/FR/TYPENSCHLUESSEL_RMQ-TITAN_F.PDF</a>
Etude	<a href="ftp://ftp.moeller.net/DOCUMENTATION/PDF/FR/PRO_RMQTitan_F.pdf">ftp://ftp.moeller.net/DOCUMENTATION/PDF/FR/PRO_RMQTitan_F.pdf</a>
Exemple de commande appareils complets spécifiques	<a href="ftp://ftp.moeller.net/DOCUMENTATION/PDF/FR/Bestellbeispiel_F0315_COMBINATION_F.PDF">ftp://ftp.moeller.net/DOCUMENTATION/PDF/FR/Bestellbeispiel_F0315_COMBINATION_F.PDF</a>
Formulaire de commande appareils complets spécifiques	<a href="ftp://ftp.moeller.net/DOCUMENTATION/PDF/FR/Form_F0315_Combination_F.PDF">ftp://ftp.moeller.net/DOCUMENTATION/PDF/FR/Form_F0315_Combination_F.PDF</a>