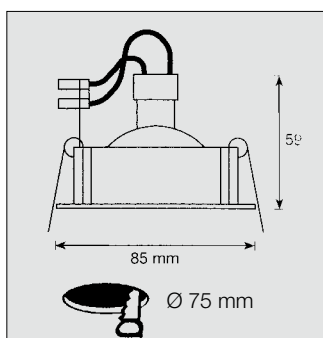


**KUP-ID020**

Spot encastré pour lampes à halogène de type dichroïque TBT 12V maximum 50 W. Version inclinable, en aluminium coulé sous pression, pourvue d'un bornier de raccordement clipsable avec serre-câble.



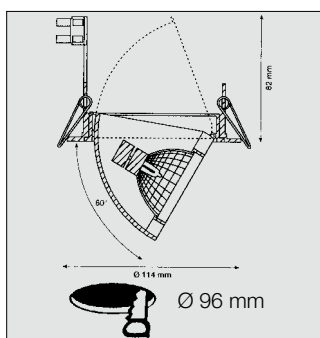
| Référence | |
|--------------|-----------------|
| KUP-ID020/WB | <i>blanc</i> |
| KUP-ID020/GO | <i>or</i> |
| KUP-ID020/AL | <i>alu-mat</i> |
| KUP-ID020/ZN | <i>noir</i> |
| KUP-ID020/ZA | <i>zaponato</i> |

**KUP-ID040**

Spot encastré pour lampes à halogène de type dichroïque TBT 12V maximum 50 W. Version orientable à 355° et pivotable jusqu'à 60°, en aluminium coulé sous pression, pourvue d'un bornier de raccordement clipsable avec serre-câble.



| Référence | |
|--------------|--------------|
| KUP-ID040/WB | <i>blanc</i> |



Spots encastrés à halogène pour lampes dichroïques TBT

Spot encastré de qualité standard pour lampes à halogène très basse tension de type dichroïque Ø 51 mm. 12V/20 – 50 W, douille GU5,3. Version fixe, orientable ou pivotable. Base en aluminium coulé sous pression ou en zamak.

La référence KUP-ID020 est disponible en blanc, doré, noir, zaponato ou aluminium mat et la référence KUP-ID040 est disponible en blanc. Les autres exécutions sont disponibles sur demande pour des commandes dans le cadre de projets.

IP20   

**Thermo Concept**

Le spot encastré KUP-ID40 répond au label de sécurité .

Cela signifie qu'il peut être placé dans des surfaces normalement inflammables telles que le bois, les tissus et le papier-peint étant donné que la température de la base en contact avec le plafond ne dépasse pas les 90° C.

