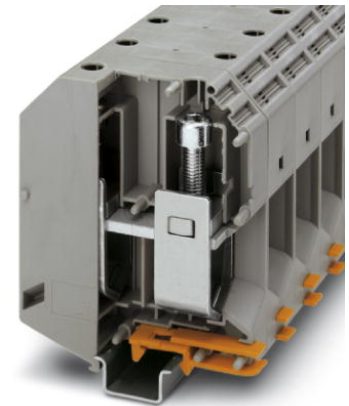


UKH 240

Référence: 3010217




<http://catalog.phoenixcontact.net/phoenix/treeViewClick.do?UID=3010217>

BJ simple, Mode de raccordement: Raccordement vissé,
section :70 mm² - 240 mm², AWG: 2/0 - 500 kcmil, Largeur: 36 mm,
Hauteur: 123,6 mm, Coloris: gris, Type de montage: NS 35/15, NS 32



Notez que les données indiquées ici sont issues du catalogue en ligne. Vous trouverez l'intégralité des informations et des données dans la documentation pour l'utilisateur sous <http://www.download.phoenixcontact.fr>. Les conditions générales d'utilisation pour les téléchargements sur Internet sont applicables.

Caractéristiques commerciales

EAN	 4 017918 091873
sales group	A000
Unité d'emballage	10 Pcs.
Tarif douanier	85369010
Poids brut par pièce	KG
Poids net par pièce	KG
Donnée de page de catalogue	Page 33 (CAT-3-2013)

Données techniques

Généralités

Nombre d'étages	1
Nombre de connexions	2
Coloris	gris
Matériau isolant	PA
Classe d'inflammabilité selon UL 94	V0

Dimensions

Largeur	36 mm
Longueur	100 mm
Hauteur	123,6 mm
Hauteur NS 35/15	131,5 mm
Hauteur NS 32	129,5 mm

Généralités

Courant de charge maximal	415 A (Pour section de conducteur 240 mm ²)
Tension de choc assignée	8 kV
Degré de pollution	3
Catégorie de surtension	III
Groupe d'isolant	I
Connexion selon la norme	CEI 60947-7-1
Intensité nominale I _N	415 A
Tension nominale U _N	1000 V
Paroi latérale ouverte	nein
Spécific. contrôle protection contre contact	DIN EN 50274 (VDE 0660-514):2002-11
Protection contre les risques de contact avec le dos de la main	garanti
Protection des doigts	garanti
Valeur de consigne essai de tension de choc	9,8 kV
Résultat de l'essai de tension de choc	Test réussi
Val. cons. tension tenue courants altern.	2,2 kV
Résultat de l'essai de tension de tenue aux courants alternatifs	Test réussi
Contrôle de la résistance mécanique des bornes (raccordement conducteur x5)	Test réussi
Contrôle de courbure vitesse de rotation	10 tr./min
Contrôle de courbure tours	135
Contrôle courbure section conducteur/poids	70 mm ² / 10,4 kg 240 mm ² / 20,0 kg
Résultat contrôle de courbure	Test réussi
Contrôle de traction section conducteur	70 mm ²
Valeur de consigne force de traction	285 N
Contrôle de traction section conducteur	240 mm ²
Valeur de consigne force de traction	578 N

Résultat contrôle de traction	Test réussi
Ajustement serré sur support de fixation	NS 32/NS 35
Valeur de consigne	20 N
Résultat de l'essai de serrage	Test réussi
Exigence chute de tension	$\leq 3,2$ mV
Résultat de l'essai de chute de tension	Test réussi
Essai d'échauffement	Test réussi
Contrôle résistance aux courts-circuits section conducteur	240 mm ²
Courant instantané	28,8 kA
Résultat résistance aux courts-circuits	Test réussi
Preuve des caractéristiques thermiques (brûleur aiguille) durée d'action	30 s
Résultat de l'essai thermique	Test réussi
Indice de température de l'isolant (DIN EN 60216-1 (VDE 0304-21))	130 °C
Utilisation d'un isolant statique au froid	-60 °C

Caractéristiques de raccordement

Remarque	Vis à tête à 6 pans creux
	Attention : dans la zone de téléchargement, vous trouverez des publications d'articles, des sections raccordables et des remarques quant au raccordement de conducteurs en aluminium.
Section de conducteur rigide min.	70 mm ²
Section de conducteur rigide max.	240 mm ²
Section du conducteur AWG/kcmil min.	2/0
Section du conducteur AWG/kcmil max.	500 kcmil
Section de conducteur souple min.	70 mm ²
Section de conducteur souple max.	240 mm ²
Section de conducteur souple AWG min.	2/0
Section de conducteur AWG souple max.	500 kcmil
Section de conducteur souple avec embout sans cône d'entrée isolant max.	70 mm ²
	185 mm ²
Section de conducteur souple avec embout et cône d'entrée isolant min.	70 mm ²
Section de conducteur souple avec embout et cône d'entrée isolant max.	185 mm ²
2 conducteurs rigides de même section min.	35 mm ²

2 conducteurs rigides de même section max.	95 mm ²
2 conducteurs souples de même section min.	50 mm ²
2 conducteurs souples de même section max.	95 mm ²
2 conducteurs souples de même section avec AEH sans cône d'entrée isolant min.	35 mm ²
2 conducteurs souples de même section avec AEH sans cône d'entrée isolant max.	50 mm ²
Section avec peigne de liaison rigide max.	240 mm ²
Section avec peigne de liaison souple max.	185 mm ²
Mode de raccordement	Raccordement vissé
Longueur à dénuder	40 mm
Gabarit	B15
Filetage vis	M10
Couple de serrage min.	25 Nm
Couple de serrage max.	30 Nm

Approbations



Homologations

CSA, UL Recognized, BV, DNV, GL, LR, PRS, RS

Homologations EX :

ATEX, cULus Recognized, FM approved, IECEx

Homologations demandées :

Accessoires

Article	Désignation	Description
Connecteur mâle/adaptateur		
3009244	UKH 150/240 EP	Profilé, Coloris: argenté
Montage		
3003554	AGK 10-UKH 150/240	BJ de dérivation, Mode de raccordement: Raccordement spécial et mixte, section :0,5 mm ² - 10 mm ² , AWG: 20 - 8, Largeur: 10,2 mm, Hauteur: 34,7 mm, Coloris: gris, Type de montage: sur embase

1201659	E/AL-NS 32	Butée, support terminal des UKH 50 à UKH 240, s'insère sur le profilé NS 32 et se fixe avec 2 vis, largeur : 10 mm, coloris : aluminium
1201662	E/AL-NS 35	Butée, support terminal des UKH 50 à UKH 240, s'insère sur le profilé NS 35 et se fixe avec 2 vis, largeur : 10 mm, coloris : aluminium
1201002	NS 32 PERF 2000MM	Profilé-support de type G, matériau : Acier, ajouré, hauteur 15 mm, largeur 32 mm, longueur 2 m
1201015	NS 32 UNPERF 2000MM	Profilé-support de type G, matériau : Acier, plein, hauteur 15 mm, largeur 32 mm, longueur 2 m
1201756	NS 35/15 AL UNPERF 2000MM	Profilé, par étirage, version haute, plein, 1,5 mm d'épaisseur, matériau : aluminium, hauteur 15 mm, largeur 35 mm, longueur 2000 mm
1206573	NS 35/15 CAP	Pièce de fermeture pour profilés NS 35/15
1201895	NS 35/15 CU UNPERF 2000MM	Profilé chapeau, matériau : Cuivre, plein, 1,5 mm d'épaisseur, hauteur 15 mm, largeur 35 mm, longueur : 2 m
1201730	NS 35/15 PERF 2000MM	Profilé, matériau : acier galvanisé et traité par passivation couche épaisse, percé, hauteur 15 mm, largeur 35 mm, longueur : 2000 mm
1201714	NS 35/15 UNPERF 2000MM	Profilé, matériau : acier, plein, hauteur 15 mm, largeur 35 mm, longueur : 2 m
0806602	NS 35/15 WH PERF 2000MM	Profilé chapeau 35 mm (NS 35)
1204135	NS 35/15 WH UNPERF 2000MM	Profilé chapeau 35 mm (NS 35)
1206599	NS 35/15 ZN PERF 2000MM	Profilé chapeau, matériau : galvanisé, percé, hauteur 15 mm, largeur 35 mm, longueur : 2 m
1206586	NS 35/15 ZN UNPERF 2000MM	Profilé chapeau, matériau : galvanisé, non percé, hauteur 15 mm, largeur 35 mm, longueur : 2 m

Pontage

0201401	EB 2-36/UKH	Peigne de liaison, Nombre de pôles: 2, Coloris: gris
0201414	EB 3-36/UKH	Peigne de liaison, Nombre de pôles: 3, Coloris: gris

Repérage

1004513	WS-2K	Etiquette d'avertissement autocollante, impression noire : Symbole éclair « Vorsicht Spannung - Attention Danger », dimensions : 32 x 26 mm
0824949	ZB 22 CUS	Repérage ZB, à commander : par bandes, blanc, impression selon les indications du client, Type de montage: Encliquetage dans la rainure de repérage élevée, pour BJ au pas de : 22 mm, Surface utile: 10,5 x 21,8 mm
0811862	ZB 22:UNBEDRUCKT	Repérage ZB, Rubans, blanc, vierge, Repérable avec : Traceur, Type de montage: Encliquetage dans la rainure de repérage élevée, pour BJ au pas de : 22 mm, Surface utile: 10,5 x 21,8 mm

Schémas

Dessin coté

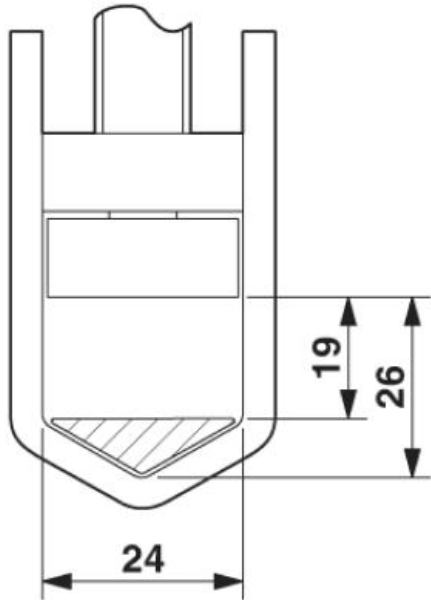
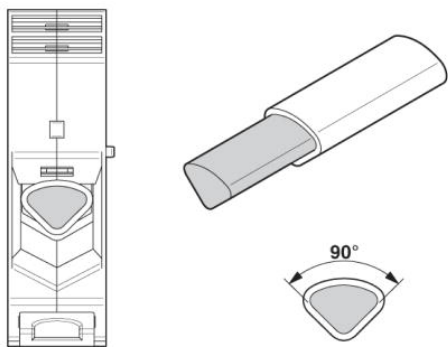


Schéma électrique



Dessin schématique



Raccordement de conducteurs en aluminium. Remarques supplémentaires dans la zone de téléchargement

Adresse

PHOENIX CONTACT nv/sa
Minervastraat 10-12
B-1930 Zaventem-Keiberg II, Belgium
Tél : +32/(0)2/723 98 11
Télécopie : +32/(0)2/725 36 14
<http://www.phoenixcontact.be>



© 2013 Phoenix Contact
Sous réserve de modifications techniques