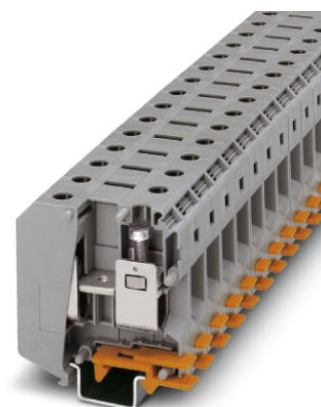


UKH 50

Référence: 3009118




<http://catalog.phoenixcontact.net/phoenix/treeViewClick.do?UID=3009118>

BJ simple, Mode de raccordement: Raccordement vissé, section :16 mm² - 70 mm², AWG: 6 - 2/0, Largeur: 20 mm, Hauteur: 75,8 mm, Coloris: gris, Type de montage: NS 35/15, NS 32



Notez que les données indiquées ici sont issues du catalogue en ligne. Vous trouverez l'intégralité des informations et des données dans la documentation pour l'utilisateur sous <http://www.download.phoenixcontact.fr> Les conditions générales d'utilisation pour les téléchargements sur Internet sont applicables.

Caractéristiques commerciales

EAN	 4 017918 091644
sales group	A000
Unité d'emballage	10 Pcs.
Tarif douanier	85369010
Poids brut par pièce	KG
Poids net par pièce	KG
Donnée de page de catalogue	Page 30 (CAT-3-2013)

Données techniques

Généralités

Nombre d'étages	1
Nombre de connexions	2
Coloris	gris
Matériau isolant	PA
Classe d'inflammabilité selon UL 94	V0

Dimensions

Largeur	20 mm
Longueur	75,5 mm
Hauteur	75,8 mm
Hauteur NS 35/15	83,5 mm
Hauteur NS 32	81,5 mm

Généralités

Courant de charge maximal	150 A (pour une section de conducteur de 50 mm ²)
Tension de choc assignée	8 kV
Degré de pollution	3
Catégorie de surtension	III
Groupe d'isolant	I
Connexion selon la norme	CEI 60947-7-1
Intensité nominale I _N	150 A
Tension nominale U _N	1000 V
Paroi latérale ouverte	nein
Spécific. contrôle protection contre contact	DIN EN 50274 (VDE 0660-514):2002-11
Protection contre les risques de contact avec le dos de la main	garanti
Protection des doigts	garanti
Valeur de consigne essai de tension de choc	9,8 kV
Résultat de l'essai de tension de choc	Test réussi
Val. cons. tension tenue courants altern.	2,2 kV
Résultat de l'essai de tension de tenue aux courants alternatifs	Test réussi
Contrôle de la résistance mécanique des bornes (raccordement conducteur x5)	Test réussi
Contrôle de courbure vitesse de rotation	10 tr./min
Contrôle de courbure tours	135
Contrôle courbure section conducteur/poids	16 mm ² /2,9 kg
	50 mm ² / 9,5 kg
Résultat contrôle de courbure	Test réussi
Contrôle de traction section conducteur	16 mm ²
Valeur de consigne force de traction	100 N
Contrôle de traction section conducteur	50 mm ²
Valeur de consigne force de traction	236 N

Résultat contrôle de traction	Test réussi
Ajustement serré sur support de fixation	NS 32/NS 35
Valeur de consigne	10 N
Résultat de l'essai de serrage	Test réussi
Exigence chute de tension	$\leq 3,2$ mV
Résultat de l'essai de chute de tension	Test réussi
Essai d'échauffement	Test réussi
Contrôle résistance aux courts-circuits section conducteur	50 mm ²
Courant instantané	6 kA
Résultat résistance aux courts-circuits	Test réussi
Preuve des caractéristiques thermiques (brûleur aiguille) durée d'action	30 s
Résultat de l'essai thermique	Test réussi
Indice de température de l'isolant (DIN EN 60216-1 (VDE 0304-21))	130 °C
Utilisation d'un isolant statique au froid	-60 °C

Caractéristiques de raccordement

Remarque	Attention : dans la zone de téléchargement, vous trouverez des publications d'articles, des sections raccordables et des remarques quant au raccordement de conducteurs en aluminium.
Section de conducteur rigide min.	16 mm ²
Section de conducteur rigide max.	70 mm ²
Section du conducteur AWG/kcmil min.	6
Section du conducteur AWG/kcmil max.	2/0
Section de conducteur souple min.	25 mm ²
Section de conducteur souple max.	70 mm ²
Section de conducteur souple AWG min.	3
Section de conducteur AWG souple max.	2/0
Section de conducteur souple avec embout sans cône d'entrée isolant max.	25 mm ²
	50 mm ²
Section de conducteur souple avec embout et cône d'entrée isolant min.	25 mm ²
Section de conducteur souple avec embout et cône d'entrée isolant max.	50 mm ²
2 conducteurs rigides de même section min.	10 mm ²
2 conducteurs rigides de même section max.	16 mm ²

2 conducteurs souples de même section min.	10 mm ²
2 conducteurs souples de même section max.	16 mm ²
2 conducteurs souples de même section avec AEH sans cône d'entrée isolant min.	10 mm ²
2 conducteurs souples de même section avec AEH sans cône d'entrée isolant max.	16 mm ²
Mode de raccordement	Raccordement vissé
Longueur à dénuder	24 mm
Gabarit	B10
Filetage vis	M6
Couple de serrage min.	6 Nm
Couple de serrage max.	8 Nm

Approbations



Homologations

CSA, cULus Recognized, GOST, KEMA-KEUR, VDE Zeichengenehmigung, BV, DNV, GL, LR, PRS, CCA, IECCEB CB Scheme

Homologations EX :

ATEX, cULus Recognized, FM approved, IECEx

Homologations demandées :

Accessoires

Article	Désignation	Description
Connecteur mâle/adaptateur		
3009228	UKH 50 EP	Profilé, Coloris: argenté
Montage		
3001763	AGK 10-UKH 50	BJ de dérivation, Mode de raccordement: Raccordement spécial et mixte, section :0,5 mm ² - 10 mm ² , AWG: 20 - 8, Largeur: 10,2 mm, Hauteur: 34,7 mm, Coloris: gris, Type de montage: sur embase
1201659	E/AL-NS 32	Butée, support terminal des UKH 50 à UKH 240, s'insère sur le profilé NS 32 et se fixe avec 2 vis, largeur : 10 mm, coloris : aluminium

1201662	E/AL-NS 35	Butée, support terminal des UKH 50 à UKH 240, s'insère sur le profilé NS 35 et se fixe avec 2 vis, largeur : 10 mm, coloris : aluminium
1201002	NS 32 PERF 2000MM	Profilé-support de type G, matériau : Acier, ajouré, hauteur 15 mm, largeur 32 mm, longueur 2 m
1201015	NS 32 UNPERF 2000MM	Profilé-support de type G, matériau : Acier, plein, hauteur 15 mm, largeur 32 mm, longueur 2 m
1201756	NS 35/15 AL UNPERF 2000MM	Profilé, par étirage, version haute, plein, 1,5 mm d'épaisseur, matériau : aluminium, hauteur 15 mm, largeur 35 mm, longueur 2000 mm
1206573	NS 35/15 CAP	Pièce de fermeture pour profilés NS 35/15
1201895	NS 35/15 CU UNPERF 2000MM	Profilé chapeau, matériau : Cuivre, plein, 1,5 mm d'épaisseur, hauteur 15 mm, largeur 35 mm, longueur : 2 m
1201730	NS 35/15 PERF 2000MM	Profilé, matériau : acier galvanisé et traité par passivation couche épaisse, percé, hauteur 15 mm, largeur 35 mm, longueur : 2000 mm
1201714	NS 35/15 UNPERF 2000MM	Profilé, matériau : acier, plein, hauteur 15 mm, largeur 35 mm, longueur : 2 m
0806602	NS 35/15 WH PERF 2000MM	Profilé chapeau 35 mm (NS 35)
1204135	NS 35/15 WH UNPERF 2000MM	Profilé chapeau 35 mm (NS 35)
1206599	NS 35/15 ZN PERF 2000MM	Profilé chapeau, matériau : galvanisé, percé, hauteur 15 mm, largeur 35 mm, longueur : 2 m
1206586	NS 35/15 ZN UNPERF 2000MM	Profilé chapeau, matériau : galvanisé, non percé, hauteur 15 mm, largeur 35 mm, longueur : 2 m

Outil

1205082	SZS 1,2X8,0 VDE	Tournevis pour tête fendue, isolé selon VDE, dimensions : 1,2 x 8,0 x 175 mm, manche à deux composants, antidérapant
---------	-----------------	--

Pontage

0201346	FBI 2-20	Pont de jonction, Nombre de pôles: 2, Coloris: argenté
0201317	FBI 3-20	Pont de jonction, Nombre de pôles: 3, Coloris: argenté

Repérage

0816210	TMT 10 R	Repères pour blocs de jonction, Rouleau, blanc, vierge, Repérable avec : THERMOMARK ROLL, THERMOMARK X, THERMOMARK S1.1, perforé, Type de montage: Encliquetage dans la rainure de repérage universelle, Encliquetage dans la rainure de repérage plate, pour BJ au pas de : 10,2 mm, Surface utile: 6,35 x 10,15 mm
0824500	TMT 10 R CUS	Repères pour blocs de jonction, à commander : sous forme de ligne, blanc, impression selon les indications du client, Type de montage: Encliquetage dans la rainure de repérage universelle, Encliquetage dans la rainure de repérage plate, pour BJ au pas de : 10,2 mm, Surface utile: 6,35 x 10,15 mm

0818069	UC-TM 10	Repères pour blocs de jonction, Planche, blanc, vierge, Repérable avec : BLUEMARK CLED, BLUEMARK LED, Traceur, Type de montage: Encliquetage dans la rainure de repérage élevée, pour BJ au pas de : 10,2 mm, Surface utile: 9,6 x 10,5 mm
0824605	UC-TM 10 CUS	Repères pour blocs de jonction, à commander : sous forme de planche, blanc, impression selon les indications du client, Type de montage: Encliquetage dans la rainure de repérage élevée, pour BJ au pas de : 10,2 mm, Surface utile: 9,6 x 10,5 mm
0829142	UCT-TM 10	Repères pour blocs de jonction, Planche, blanc, vierge, Repérable avec : THERMOMARK CARD PLUS, THERMOMARK CARD, BLUEMARK CLED, BLUEMARK LED, Type de montage: Encliquetage dans la rainure de repérage élevée, pour BJ au pas de : 10,2 mm, Surface utile: 8,9 x 9,6 mm
0829623	UCT-TM 10 CUS	Repères pour blocs de jonction, à commander : sous forme de planche, blanc, impression selon les indications du client, Type de montage: Encliquetage dans la rainure de repérage élevée, pour BJ au pas de : 10,2 mm, Surface utile: 8,9 x 9,6 mm
0811228	X-PEN 0,35	Crayon de marquage manuel d'étiquettes, sans cartouche d'encre, repérage extrêmement résistant à l'effacement, épaisseur du trait 0,35 mm
0824941	ZB 10 CUS	Repérage ZB, à commander : par bandes, blanc, impression selon les indications du client, Type de montage: Encliquetage dans la rainure de repérage élevée, pour BJ au pas de : 10,2 mm, Surface utile: 10,15 x 10,5 mm
1053001	ZB 10:UNBEDRUCKT	Repérage ZB, Rubans, blanc, vierge, Repérable avec : Traceur, Type de montage: Encliquetage dans la rainure de repérage élevée, pour BJ au pas de : 10,2 mm, Surface utile: 10,5 x 10,15 mm

Schémas

Dessin coté

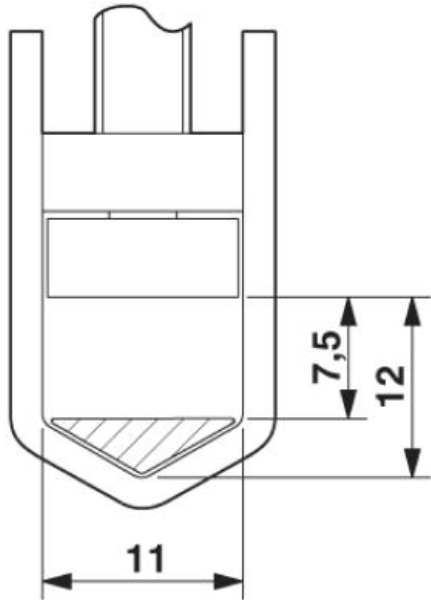
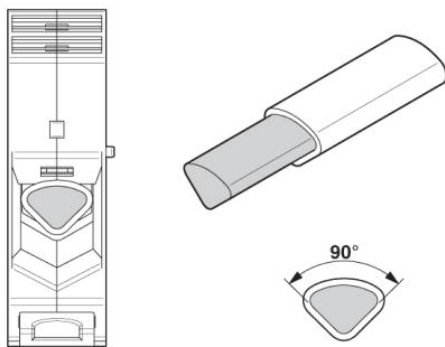


Schéma électrique



Dessin schématique



Raccordement de conducteurs en aluminium. Remarques supplémentaires dans la zone de téléchargement

Adresse

PHOENIX CONTACT nv/sa
Minervastraat 10-12
B-1930 Zaventem-Keiberg II, Belgium
Tél : +32/(0)2/723 98 11
Télécopie : +32/(0)2/725 36 14
<http://www.phoenixcontact.be>



© 2013 Phoenix Contact
Sous réserve de modifications techniques