

Côté excitation

Tension nominale d'entrée U_N	24 V DC
Courant d'entrée nominal pour U_N	9 mA
Temps d'amorçage typique	5 ms
Temps de retombée typique	8 ms
Témoin de présence de la tension de service	oui
Circuit de protection	Protection contre inversions de polarité Diode contre inversions de polarité
	diode de roue libre Diode roue libre

Côté contact

Type de contact	Contact simple, 1 inverseur
Matériau des contacts	AgSnO
Tension de commutation maximale	250 V AC/DC (Pour les tensions supérieures à 250 V (L1, L2, L3) entre les blocs de jonctions de même type de modules voisins, il faut utiliser le séparateur PLC-ATP. Un pontage du potentiel a alors lieu avec FBST 8-PLC...ou...FBST 500...)
Tension de commutation minimale	5 V (pour 100 mA)
Courant d'enclenchement maximal	(sur demande)
Courant de commutation minimal	10 mA (pour 12 V)
Intensité permanente limite	6 A
Puissance de coupure (charge ohmique) max.	140 W (pour 24 V DC)
	20 W (à 48 V DC)
	18 W (à 60 V DC)
	23 W (à 110 V DC)
	40 W (à 220 V DC)
	1500 VA (pour 250 V AC)

Généralités

Tension d'essai bobine de relais/contact de relais	4 kV AC (50 Hz, 1 min)
Mode de fonctionnement	100 % ED
Durée de vie mécanique	2×10^7 cycles
Classe d'inflammabilité selon UL 94	V0
Dénomination	Normes / Spécifications
Normes/Prescriptions	CEI 60664
	EN 50178
	CEI 62103
Degré de pollution	3

Catégorie de surtension	III
Emplacement pour le montage	Indifférent
Conseils pour le montage	Juxtaposables

Caractéristiques de raccordement

Mode de raccordement	Raccordement vissé
Section de conducteur rigide min.	0,14 mm ²
Section de conducteur rigide max.	2,5 mm ²
Section de conducteur souple min.	0,14 mm ²
Section de conducteur souple max.	2,5 mm ²
Section du conducteur AWG/kcmil min.	26
Section du conducteur AWG/kcmil max.	14
Longueur à dénuder	8 mm
Filetage vis	M3

Approbatons



Homologations

cULus Listed, cULus Recognized, GOST, GL

Homologations demandées :

Homologations EX :

Accessoires

Article	Désignation	Description
Connecteur mâle/adaptateur		
2296061	PLC-V8/D15B/OUT	Adaptateur V8-OUTPUT pour huit interfaces PLC 6,2 mm (1 inverseur, etc./voir « Produits complémentaires »). Connecteur D-SUB femelle à 15 broches, logique de commande à commutation plus
2296058	PLC-V8/D15S/OUT	Adaptateur V8-OUTPUT pour huit interfaces PLC 6,2 mm (1 inverseur, etc./voir « Produits complémentaires »). Connecteur D-SUB mâle à 15 broches, logique de commande à commutation plus

2295554	PLC-V8/FLK14/OUT	Adaptateur V8-OUTPUT pour huit PLC Interfaces à 6,2 mm (1 inverseur, etc./voir „Produits complémentaires“). Connecteur pour câble en nappe 14 pôles pour le système de précâblage pour API, logique de commande: à commutation +
2304102	PLC-V8/FLK14/OUT/M	Adaptateur V8-OUTPUT pour huit PLC Interface à 6,2 mm (1 inverseur, etc./voir „Produits complémentaires“). Connecteur pour câble en nappe 14 pôles pour le système de précâblage pour API, logique de commande: commutation -

Module d'alimentation

2966508	PLC-ESK GY	Bloc de jonction pour l'alimentation de quatre potentiels max., se monte sur NS 35/7,5
---------	------------	--

Montage

0801762	NS 35/ 7,5 CU UNPERF 2000MM	Profilé chapeau, matériau : Cuivre, plein, hauteur 7,5 mm, largeur 35 mm, longueur : 2 m
0801733	NS 35/ 7,5 PERF 2000MM	Profilé, matériau : acier galvanisé et traité par passivation couche épaisse, percé, hauteur 7,5 mm, largeur 35 mm, longueur : 2000 mm
0801681	NS 35/ 7,5 UNPERF 2000MM	Profilé chapeau, matériau : Acier, plein, hauteur 7,5 mm, largeur 35 mm, longueur : 2 m
0801377	NS 35/ 7,5 V2A UNPERF 2000MM	Profilé, Largeur: 35 mm, Hauteur: 7,5 mm, Longueur: 2000 mm, Coloris: argenté
1201756	NS 35/15 AL UNPERF 2000MM	Profilé, par étirage, version haute, plein, 1,5 mm d'épaisseur, matériau : aluminium, hauteur 15 mm, largeur 35 mm, longueur 2000 mm
1201895	NS 35/15 CU UNPERF 2000MM	Profilé chapeau, matériau : Cuivre, plein, 1,5 mm d'épaisseur, hauteur 15 mm, largeur 35 mm, longueur : 2 m
1201730	NS 35/15 PERF 2000MM	Profilé, matériau : acier galvanisé et traité par passivation couche épaisse, percé, hauteur 15 mm, largeur 35 mm, longueur : 2000 mm
1201714	NS 35/15 UNPERF 2000MM	Profilé, matériau : acier, plein, hauteur 15 mm, largeur 35 mm, longueur : 2 m
1201798	NS 35/15-2,3 UNPERF 2000MM	Profilé chapeau, matériau : Acier, plein, 2,3 mm d'épaisseur, hauteur 15 mm, largeur 35 mm, longueur : 2 m
2966841	PLC-ATP BK	Séparateur, épaisseur 2 mm, se monte aux deux extrémités des barrettes de PLC. Assure en outre : la séparation visuelle des groupes, l'isolement sécurisé entre interfaces PLC voisines avec des tensions différentes selon DIN VDE 0106-101, le sectionnement

Outil

1204517	SZF 1-0,6X3,5	Outil de déverrouillage, pour blocs de jonction ST, s'utilise aussi comme tournevis pour tête fendue, dimensions : 0,6 x 3,5 x 100 mm, manche à deux composants, antidérapant
---------	---------------	---

Pontage

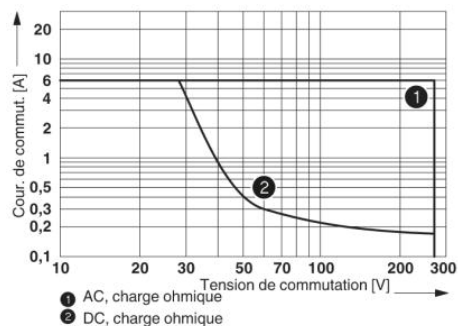
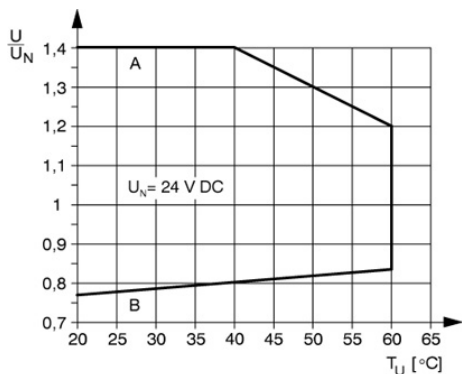
2966812	FBST 6-PLC BU	Pont enfichable unique, Longueur: 6 mm, Nombre de pôles: 2, Coloris: bleu
2966825	FBST 6-PLC GY	Pont enfichable unique, Longueur: 6 mm, Nombre de pôles: 2, Coloris: gris
2966236	FBST 6-PLC RD	Pont enfichable unique, Longueur: 6 mm, Nombre de pôles: 2, Coloris: rouge
2967688	FBST 8-PLC GY	Pont enfichable unique, Longueur: 8 mm, Nombre de pôles: 2, Coloris: gris
2966692	FBST 500-PLC BU	Pont sans fin, Longueur: 500 mm, Coloris: bleu
2966838	FBST 500-PLC GY	Pont sans fin, Longueur: 500 mm, Coloris: gris
2966786	FBST 500-PLC RD	Pont sans fin, Longueur: 500 mm, Coloris: rouge

Repérage

1051016	ZB 6,LGS:FORTL.ZAHLEN	Repérage ZB, Rubans, blanc, repéré, Repérable avec : Traceur, impression longitudinale: numérotation continue 1-10, 11-20, etc. jusqu'à 491-500, Type de montage: Encliquetage dans la rainure de repérage élevée, pour BJ au pas de : 6,2 mm, Surface utile: 6,15 x 10,5 mm
5060935	ZB 6/WH-100:UNBEDRUCKT	Repérage ZB, Rubans, blanc, vierge, Repérable avec : Traceur, Type de montage: Encliquetage dans la rainure de repérage élevée, pour BJ au pas de : 6,2 mm, Surface utile: 6,15 x 10,5 mm
1051003	ZB 6:UNBEDRUCKT	Repérage ZB, Rubans, blanc, vierge, Repérable avec : Traceur, Type de montage: Encliquetage dans la rainure de repérage élevée, pour BJ au pas de : 6,2 mm, Surface utile: 6,15 x 10,5 mm

Schémas

Diagramme



Puissance de coupure

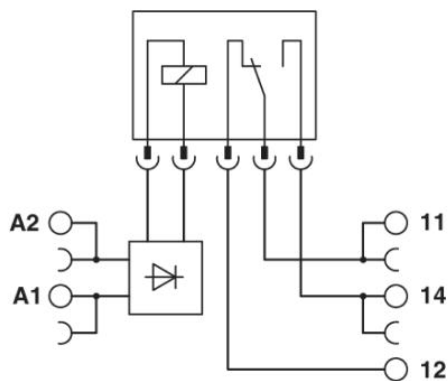
Courbe A

tension permanente maximale admissible U_{max} avec intensité permanente limite côté contact (voir les caractéristiques techniques correspondantes)

Courbe B

tension d'amorçage minimale admissible U_{an} après pré-excitation (voir les caractéristiques techniques correspondantes)

Schéma électrique



Adresse

PHOENIX CONTACT nv/sa
Minervastraat 10-12
B-1930 Zaventem-Keiberg II, Belgium
Tél : +32/(0)2/723 98 11
Télécopie : +32/(0)2/725 36 14
<http://www.phoenixcontact.be>



© 2013 Phoenix Contact
Sous réserve de modifications techniques