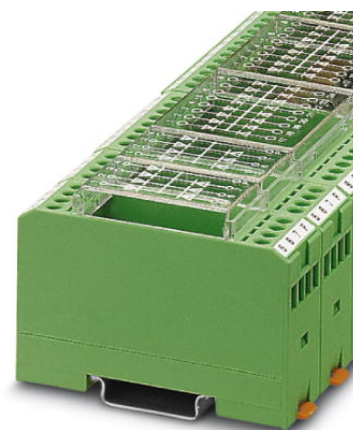


# EMG 22-DIO 7M

Référence: 2950077

L'illustration représente une combinaison des versions EMG 22-DIO 7 P, EMG 45-DIO14 P et EMG 90-DIO 32 P



<http://catalog.phoenixcontact.net/phoenix/treeViewClick.do?UID=2950077>

Module à diodes, avec 7 diodes, anode en commun, type 1N 4007



Caractéristiques commerciales	
EAN	 4 017918 083946
sales group	H100
Unité d'emballage	10 Pcs.
Tarif douanier	85411000
Poids brut par pièce	KG
Poids net par pièce	KG
Donnée de page de catalogue	Page 262 (CAT-7-2013)

Notez que les données indiquées ici sont issues du catalogue en ligne. Vous trouverez l'intégralité des informations et des données dans la documentation pour l'utilisateur sous <http://www.download.phoenixcontact.fr> Les conditions générales d'utilisation pour les téléchargements sur Internet sont applicables.

Données techniques	
<b>Cotes</b>	
Largeur	22,5 mm
Hauteur	75 mm
Profondeur	55 mm
<b>Conditions d'environnement</b>	
Température ambiante (fonctionnement)	-20 °C ... 50 °C
Température ambiante (stockage/transport)	-40 °C ... 70 °C

**Généralités**

Type de diode	1 N 4007
Tension de service max.	250 V AC
Tension inverse de crête par diode	1300 V
Courant à l'état bloqué par diode	5 µA
Tension directe par diode	env. 0,8 V
Courant direct par diode	0,7 A (pour charge unique) 0,5 A (à charge simultanée)
Catégorie de surtension	III, isolation de base (selon EN 50178)
Emplacement pour le montage	Indifférent
Conseils pour le montage	Juxtaposables

**Caractéristiques de raccordement**

Section de conducteur rigide min.	0,2 mm <sup>2</sup>
Section de conducteur rigide max.	4 mm <sup>2</sup>
Section de conducteur souple min.	0,2 mm <sup>2</sup>
Section de conducteur souple max.	2,5 mm <sup>2</sup>
Section du conducteur AWG/kcmil min.	24
Section du conducteur AWG/kcmil max.	12
Longueur à dénuder	8 mm
Filetage vis	M3
Mode de raccordement	Raccordement vissé

**Approbatons**

Homologations

GOST

Homologations demandées :

Homologations EX :

### Accessoires

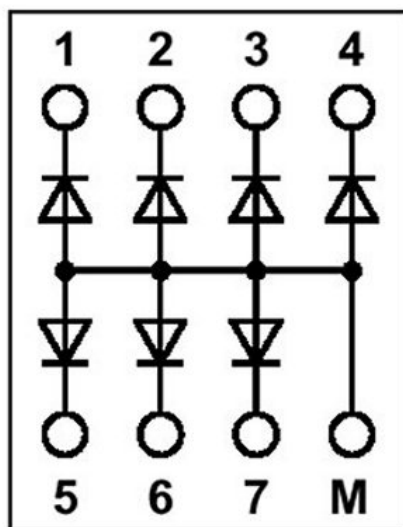
Article	Désignation	Description
---------	-------------	-------------

#### Repérage

2947035	EMG-GKS 12	Porte-repère pour appareil, largeur 12 mm
---------	------------	---

### Schémas

Schéma électrique



EMG 22-DIO 7M Référence: 2950077

<http://catalog.phoenixcontact.net/phoenix/treeViewClick.do?UID=2950077>

---

## Adresse

PHOENIX CONTACT nv/sa  
Minervastraat 10-12  
B-1930 Zaventem-Keiberg II, Belgium  
Tél : +32/(0)2/723 98 11  
Télécopie : +32/(0)2/725 36 14  
<http://www.phoenixcontact.be>



© 2013 Phoenix Contact  
Sous réserve de modifications techniques