

MCR-C-I-I-00-DC

Référence: 2814508




<http://catalog.phoenixcontact.net/phoenix/treeViewClick.do?UID=2814508>

Convertisseur/isolateur MCR 3 voies, pour l'isolation galvanique de signaux analogiques, signal d'entrée : 0(4) ... 20 mA, signal de sortie : 0(4) ... 20 mA



Caractéristiques commerciales

EAN	 4 017918 156190
sales group	H501
Unité d'emballage	5 Pcs.
Tarif douanier	85437090
Poids brut par pièce	KG
Poids net par pièce	KG
Donnée de page de catalogue	Page 131 (CAT-7-2013)

Notez que les données indiquées ici sont issues du catalogue en ligne. Vous trouverez l'intégralité des informations et des données dans la documentation pour l'utilisateur sous <http://www.download.phoenixcontact.fr> Les conditions générales d'utilisation pour les téléchargements sur Internet sont applicables.

Données techniques

Cotes

Largeur	12,5 mm
Hauteur	99 mm
Profondeur	114,5 mm

Conditions d'environnement

Température ambiante (fonctionnement)	-25 °C ... 60 °C
---------------------------------------	------------------

Données d'entrée

Description de l'entrée	Entrée courant
Configurable/programmable	non
Signal d'entrée courant	0 mA ... 20 mA
	4 mA ... 20 mA
Courant d'entrée max.	50 mA
Résistance d'entrée entrée courant	50 Ω

Données de sortie

Dénomination sortie	Sortie courant
Configurable/programmable	non
Signal de sortie courant	0 mA ... 20 mA
	4 mA ... 20 mA
Courant de sortie max.	30 mA
Charge/charge de sortie Sortie courant	$\leq 500 \Omega$
Plage de transmission linéaire (rapportée à la valeur finale de la plage de sortie)	0 % ... 105 %

Alimentation

Plage de tension d'alimentation	20 V DC ... 30 V DC
Courant absorbé typique	< 15 mA (sans charge)

Caractéristiques de raccordement

Mode de raccordement	Raccordement vissé enfichable
Section de conducteur rigide min.	0,2 mm ²
Section de conducteur rigide max.	2,5 mm ²
Section de conducteur souple min.	0,2 mm ²
Section de conducteur souple max.	2,5 mm ²
Section du conducteur AWG/kcmil min.	24
Section du conducteur AWG/kcmil max.	14
Longueur à dénuder	8 mm
Filetage vis	M3

Généralités

Nombre de voies	1
Erreur de transmission max.	$\leq 0,2$ % (de la déviation maximale)
Erreur de transmission typ.	0,1 % (de la déviation maximale)
Coefficient de température max.	< 0,015 %/K

Fréquence limite (3 dB)	30 Hz
Réponse indicielle (10-90 %)	11 ms
Circuit de protection	Protection contre les transitoires
Tension d'essai : entrée / sortie / alimentation	1,5 kV (50 Hz, 1 min)
Coloris	vert
Matériau du boîtier	Polyamide PA non renforcé
Emplacement pour le montage	Indifférent
Conformité	Conformité CE

Approbations



Homologations

cULus Recognized, GOST

Homologations demandées :

Homologations EX :

Accessoires

Article	Désignation	Description
Pontage		
2820916	DB 50- 90 BK	Pontage, Coloris: noir
2821180	DB 50- 90 BU	Pontage, Coloris: bleu
2820929	DB 50- 90 GY	Pontage, Coloris: gris

Schémas

Dessin coté

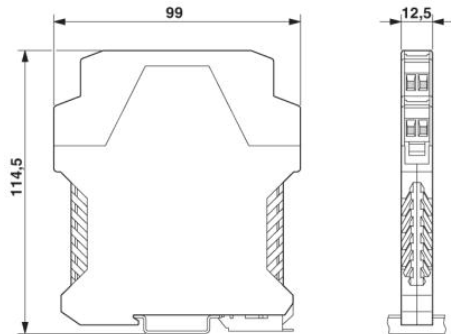
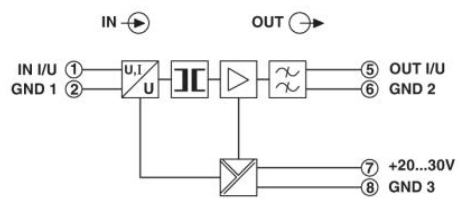


Schéma électrique



Adresse

PHOENIX CONTACT nv/sa
Minervastraat 10-12
B-1930 Zaventem-Keiberg II, Belgium
Tél : +32/(0)2/723 98 11
Télécopie : +32/(0)2/725 36 14
<http://www.phoenixcontact.be>



© 2013 Phoenix Contact
Sous réserve de modifications techniques