



Bouton d'arrêt d'urgence non lumin.



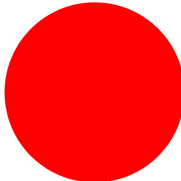


Powering Business Worldwide™

Référence  
Code

M22-PV  
216876



### Gamme de livraison

Gamme			RMQ-Titan (perçages 22.5 mm)
Fonction de base			Boutons d'arrêt d'urgence
Description			Remise en position initiale par traction
Type de montage			Type « coup de poing »
Diamètre		mm	38
Couleur poussoir			rouge
Couleur poussoir			
Eclairage			sans éclairage
RAL Valeur			RAL 3000
Collerette			Collerette titane
Connexion à SmartWire-DT			oui
<b>Remarques</b>			Déverrouillage par traction
<b>Remarques</b>	 		

### Approbationen

Agrément UL	Yes
Homologation CSA	Yes
Product Standards	IEC/EN 60947-5; UL 508; CSA-C22.2 No. 14-05; CSA-C22.2 No. 94-91; CE marking
UL File No.	E29184
UL CCN	NKCR
CSA File No.	012528
CSA Class No.	3211-03
Homologation NA	UL listed, CSA certified
Degré de protection	UL/CSA Type 3R, 4X, 12, 13

### Généralités

Conformité aux normes			IEC/EN 60947 VDE 0660
Longévité mécanique	manœuvres	x 10 <sup>6</sup>	>0.1
Fréquence de commande	man./h		 600

Effort de commande		N	50
Degré de protection			IP66, IP69K
Résistance climatique			Chaleur humide, constante, selon IEC 60068-2-78 Chaleur humide, cyclique, selon IEC 60068-2-30
Température ambiante		°C	
Appareil nu		°C	- 25 - + 70
Position de montage			Quelconque
Tenue aux chocs		g	50 Durée de choc 11 ms Semi-sinusoïdal Selon IEC 60068-2-27

### Technische Daten nach ETIM 4.0

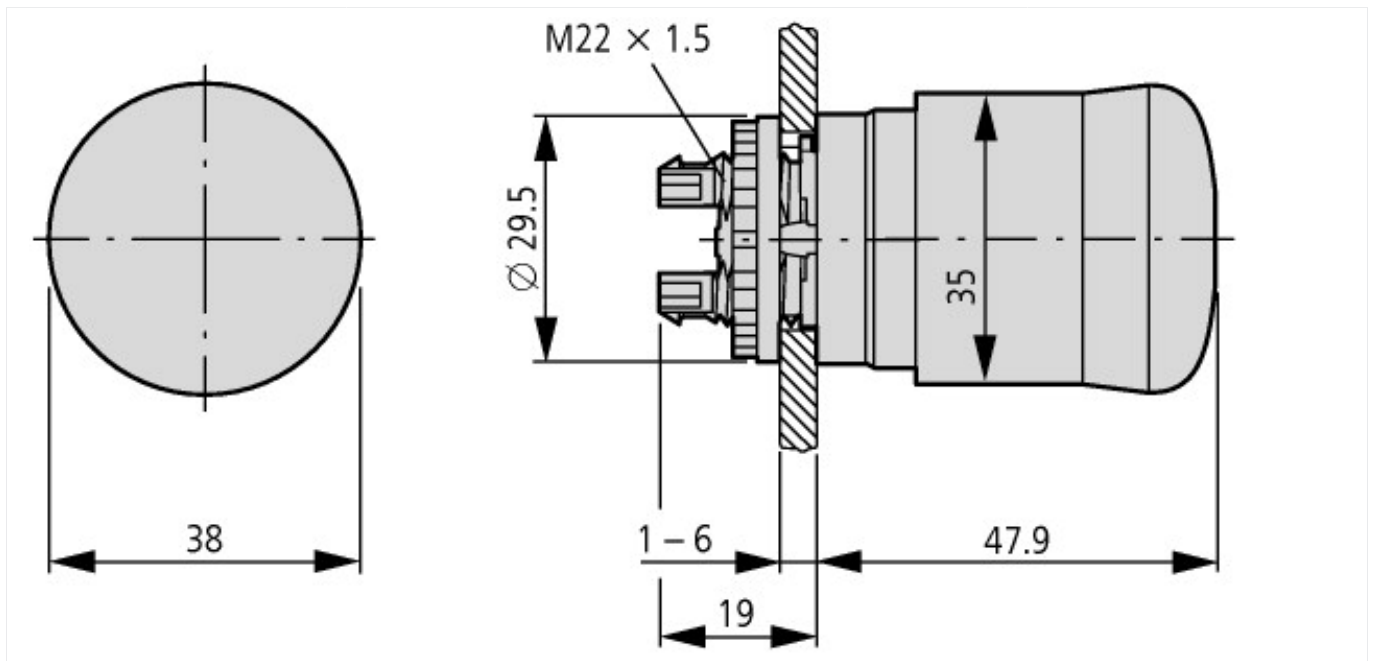
With bezel			No
Unlocking method			Pull release
Lens design			Round
Suitable for illumination			No
Hole diameter		mm	22
Suitable for emergency switching off			YES
Color button			red
Color bezel			Chrome
Width of opening		mm	22
Height meter opening		mm	6
Protection type (IP)			IP66
Material front ring			Insulated material
Diameter cap		mm	38
Momentary			No
Switching function latching			YES
Design of button			flush

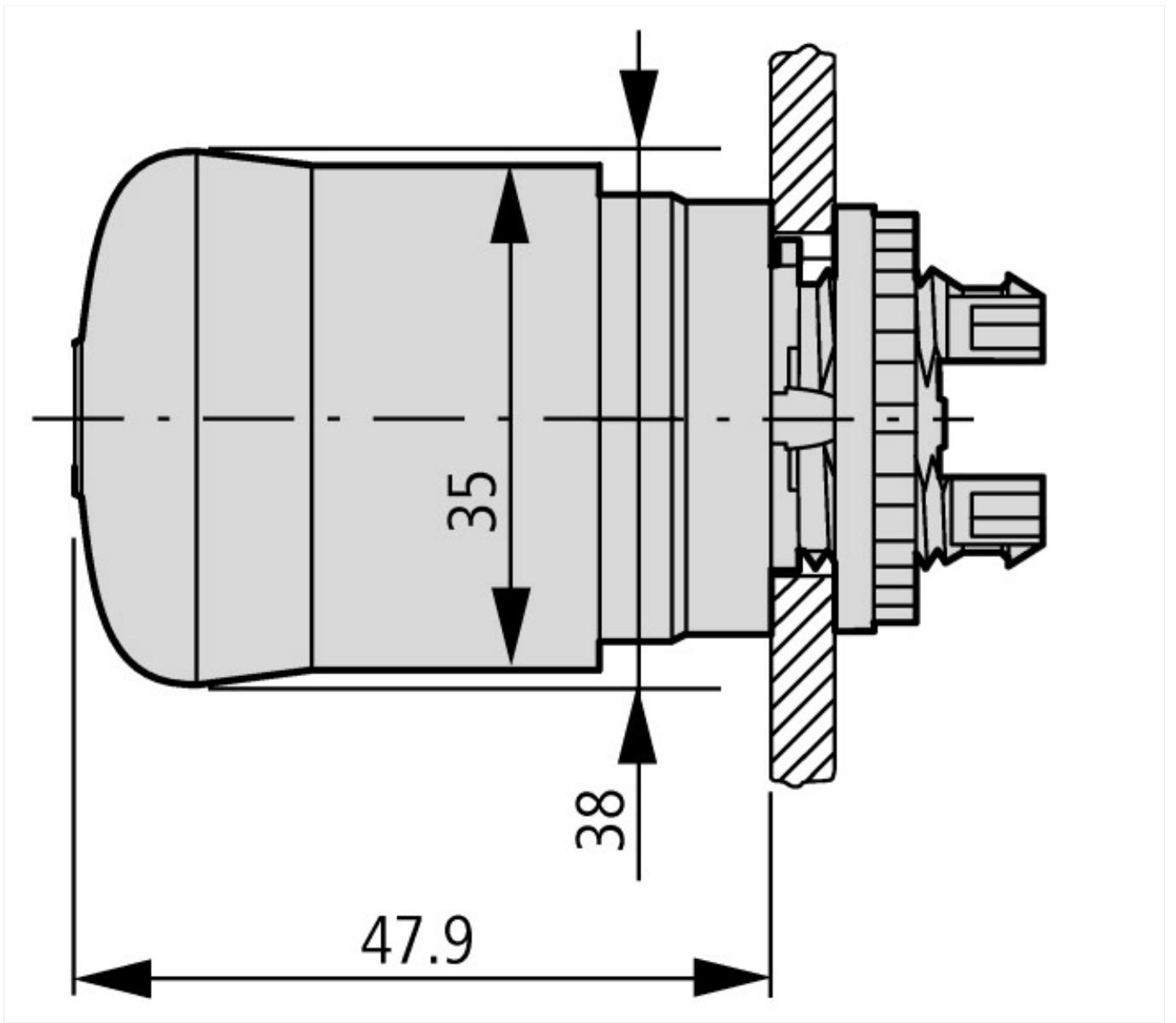
### CAD-Daten

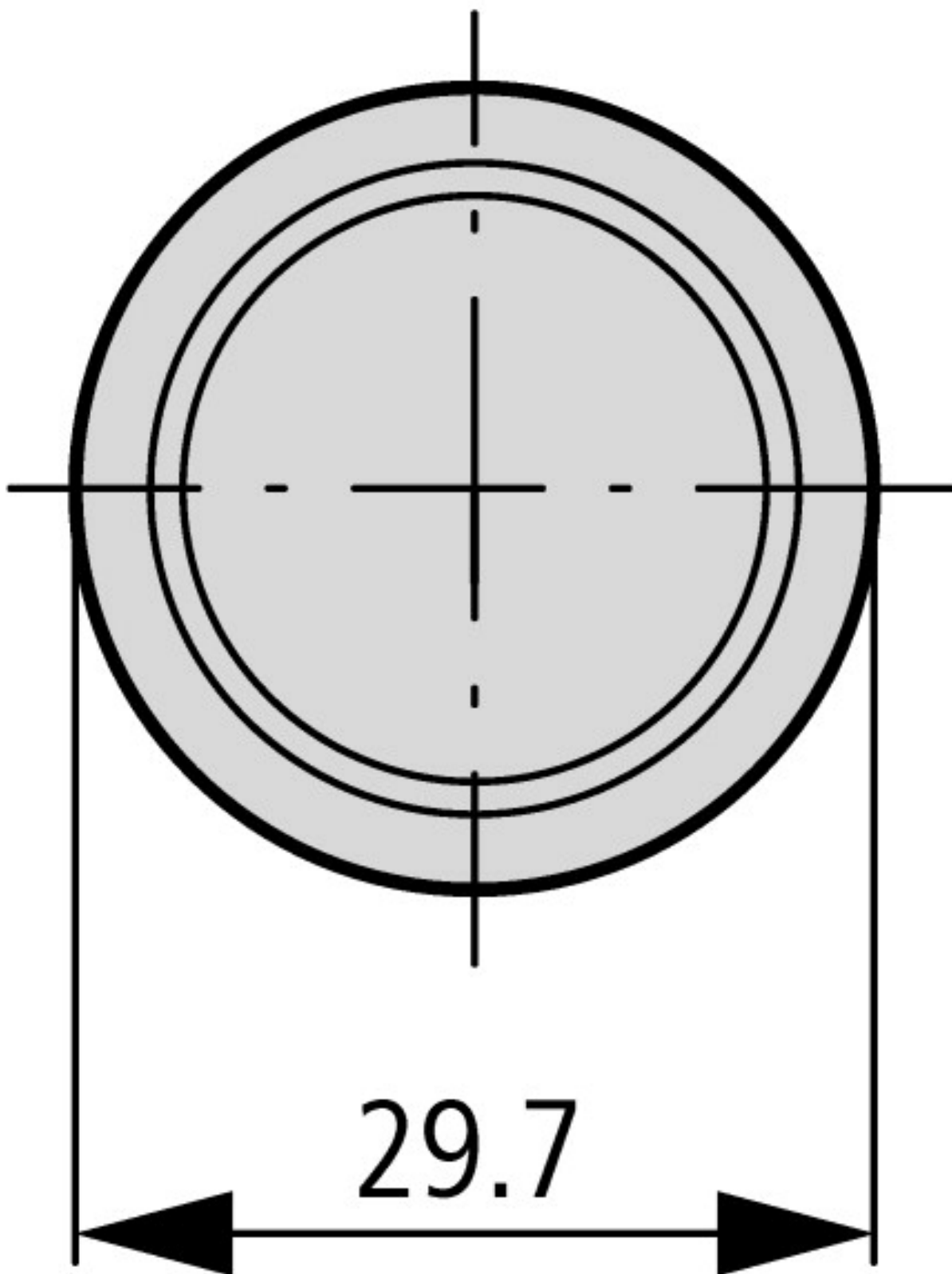
Données CAO produit

<http://eaton-moeller.partcommunity.com>

### Encombresments







### Plus d'informations sur les produits (liens)

IL04716002Z (AWA1160-1745) Système RMQ-Titan	<a href="ftp://ftp.moeller.net/DOCUMENTATION/AWA_INSTRUCTIONS/IL04716002Z2011_03.pdf">ftp://ftp.moeller.net/DOCUMENTATION/AWA_INSTRUCTIONS/IL04716002Z2011_03.pdf</a>
<b>Etude</b>	
Signification des références	<a href="ftp://ftp.moeller.net/DOCUMENTATION/PDF/FR/TYPENSCHLUESSEL_RMQ-TITAN_F.PDF">ftp://ftp.moeller.net/DOCUMENTATION/PDF/FR/TYPENSCHLUESSEL_RMQ-TITAN_F.PDF</a>
Etude	<a href="ftp://ftp.moeller.net/DOCUMENTATION/PDF/FR/PRO_RMQTitan_F.pdf">ftp://ftp.moeller.net/DOCUMENTATION/PDF/FR/PRO_RMQTitan_F.pdf</a>
Exemple de commande appareils complets spécifiques	<a href="ftp://ftp.moeller.net/DOCUMENTATION/PDF/FR/Bestellbeispiel_F0315_COMBINATION_F.PDF">ftp://ftp.moeller.net/DOCUMENTATION/PDF/FR/Bestellbeispiel_F0315_COMBINATION_F.PDF</a>
Formulaire de commande appareils complets spécifiques	<a href="ftp://ftp.moeller.net/DOCUMENTATION/PDF/FR/FORM_F0315_Combination_F.PDF">ftp://ftp.moeller.net/DOCUMENTATION/PDF/FR/FORM_F0315_Combination_F.PDF</a>