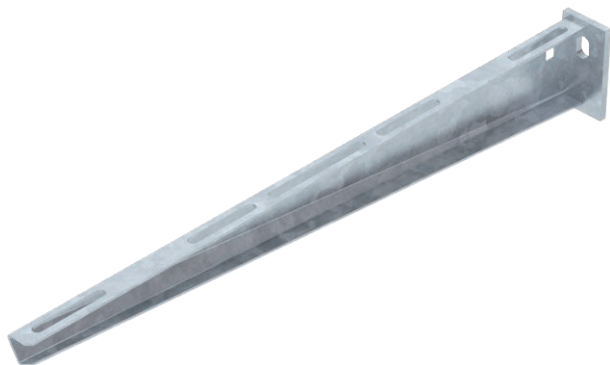


# Fiche technique

## Console murale et de pendard AW 15

N° de réf. 6420788



Console murale et de pendard légère avec plaque de tête soudée.



**St (acier)** acier

**FT** galvanisé à chaud par trempage

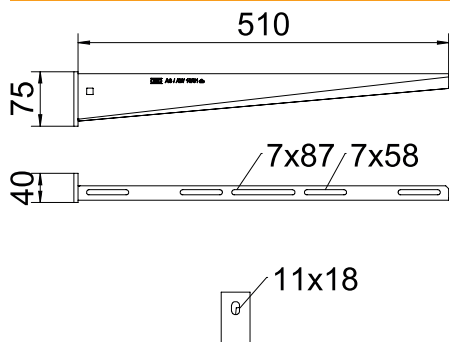
Texte supplémentaire du produit : conseil

À partir d'une largeur de 400 mm, fixer la console au pendard de type U à l'aide d'une vis à tête hexagonale à travers les deux longerons du montant. Ajouter les entretoises adaptées!

### Données sources

N° de réf.	6420788
Type	AW 15 51 FT
Dimension	B510mm
Matériau	acier
Matériau abréviation	St (acier)
Surface	galvanisé à chaud par trempage
Surface selon DIN	DIN EN ISO 1461
Surface abréviation	FT
Unité de vente minimale	1,00 Pièces
Poids	67,30 kg/100 pc

### Caractéristiques techniques



Largeur	510,00 mm
Hauteur latérale	75,00 mm
Dimension A	40,00 mm
Dimension B	510,00 mm
Dimension H	75,00 mm
Dimension L	510,00 mm
Diamètre du trou	11,00 mm
Dimension Valeur	510 x 75
Modèle	Console murale et sur montant
Exécution	Console murale et sur montant
Article EPD	<input checked="" type="checkbox"/>
F en kN	1,50 kN
Convient pour le maintien de fonction	<input checked="" type="checkbox"/>
Acier inoxydable, décapé	<input type="checkbox"/>
Zone d'angle	90,00 - 90,00 °

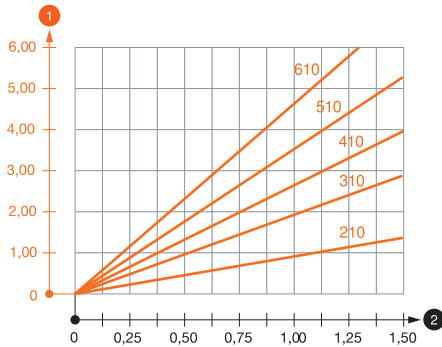
# Fiche technique

## Console murale et de pendard AW 15

N° de réf. 6420788



### Diagramme de charge



titre des valeurs de charge\_caractéristiques des chevilles Valeurs de charge de cheville pour console murale et de pendard AW 15  
 titre des valeurs de charge\_console\_montant Valeurs de charge pour AW 15 sur pendard

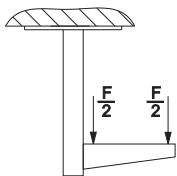
Diagramme de charge de la console AW 15

- 1 Déflexion à la pointe de console avec charge autorisée
- 2 Charge de console autorisée en kN sans charge d'homme
- Courbe de charge avec longueurs de console en mm

### Valeurs de charge de cheville pour console murale et de pendard AW 15

Fixation au mur		Charge maximale [kN]							
		Largeur de console [mm]							
		110	160	210	310	410	510	560	610
Cheville type									
BZ-U 8-10-21/75		1,10	0,90	0,80	0,65	0,55	0,50	0,45	0,45
BZ-U 10-10-30/90		1,50	1,50	1,40	1,10	0,95	0,85	0,80	0,80

### Valeurs de charge pour AW 15 sur pendard



### Valeurs de charge pour AW 15 sur pendard

### Valeurs de charge de cheville pour console murale et de pendard AW 15

T1	Fixation au mur								
T2		Charge maximale [kN]							
T3		Largeur de console [mm]							
T4	Cheville type	110	160	210	310	410	510	560	610
	BZ-U 8-10-21/75	1,1	0,9	0,8	0,65	0,55	0,5	0,45	0,45
	BZ-U 10-10-30/90	1,5	1,5	1,4	1,1	0,95	0,85	0,8	0,8