



Limiteur de courant

Référence **CL-PKZ0**

Code **082881**



Powering Business Worldwide™

Augmentation de $I_q = 100 \text{ kA}$

Pour augmenter le pouvoir de coupure des disjoncteurs-moteurs non autoprotégés

Disjoncteurs-moteurs PKZM0-16, -20, -25, -32 à 150 kA/440 V

Gamme de livraison

Schéma			
Utilisation avec			PKZM0 PKZM4 PKE
Remarques			
Tension assignée d'emploi max. $U_e = 690 \text{ V}$, courant assigné ininterrompu $I_u = 63 \text{ A}$			
pour protection individuelle ou groupée			
Pour la protection groupée et en association avec PKZM4, commander le cas échéant une borne d'alimentation BK25/3 supplémentaire.			
Montage à côté ou à l'arrière du disjoncteur.			
PKZM4: 16 - 63 A: 100 kA/400 V			
PKZM4 : 16 - 63 A : 10 kA/690 V			

Approbationen

Agrément UL	Yes
Homologation CSA	Yes
Product Standards	UL 508; CSA-C22.2 No. 14; IEC60947-4-1; CE marking
UL File No.	E36332
UL CCN	NLRV
CSA File No.	12528
CSA Class No.	3211-05
Homologation NA	UL listed, CSA certified
Specially designed for NA	No

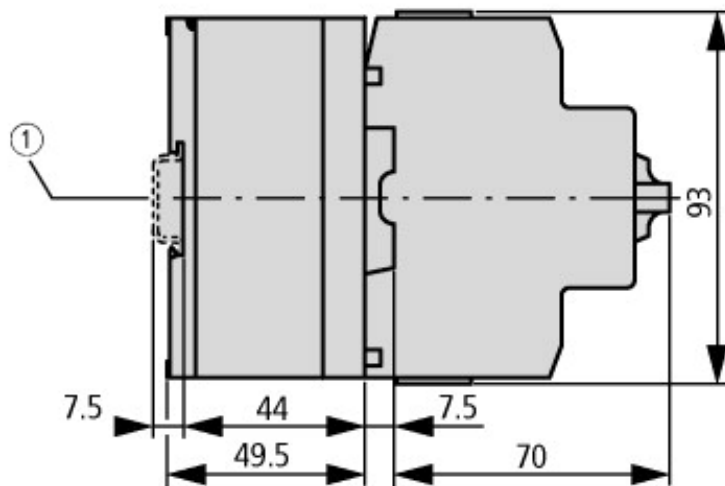
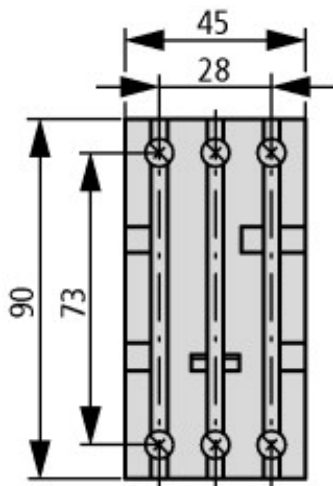
Limiteur de courant


Tension assignée de tenue aux chocs	U_{imp}	V AC	6000
Catégorie de surtension/Degré de pollution			III/3
Tension assignée d'emploi	U_e	V AC	690
Courant assigné ininterrompu	I_u	A	63

Technische Daten nach ETIM 4.0

Mode de montage			DIN-rail
-----------------	--	--	----------

Encombres



 Profilé chapeau IEC/EN 60715

Plus d'informations sur les produits (liens)

IL03407011Z (IL03407011Z) Disjoncteur-moteurs	ftp://ftp.moeller.net/DOCUMENTATION/AWA_INSTRUCTIONS/IL03407011Z2010_08.pdf
Démarrateurs-moteurs et courants assignés spéciaux ("Special Purpose Ratings") pour l'Amérique du Nord	http://www.moeller.net/binary/ver_techpapers/ver953en.pdf
Adaptateurs pour jeux de barres ou le montage efficace des démarreurs-moteurs - maintenant disponibles pour l'Amérique du Nord -	http://www.moeller.net/binary/ver_techpapers/ver960en.pdf