

Ventilateurs hélicoïdes pour montage mural ou sur vitre.
Carcasse thermoplastique.
Volets plastiques automatiques.
Hélice profilée en plastique injecté.
La série HV-STYLVENT se compose de 3 tailles: 150, 230 et 300 mm.

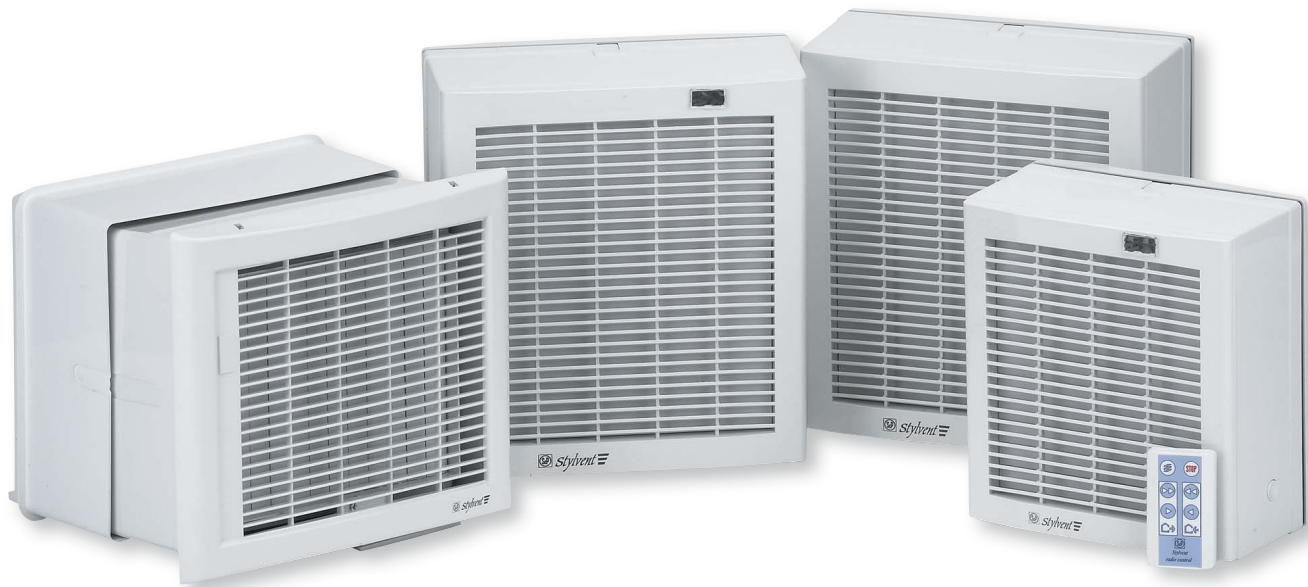
Moteurs

Moteurs IPX4, classe II avec roulements à billes (1).

Tension d'alimentation:

Monophasée 230V-50Hz.

(1) Excepté HV-150: roulements à friction.

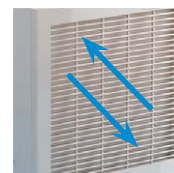


DESIGN ESTHÉTIQUE ADAPTÉ À TOUTES LES AMBIANCES



Clapet anti-retour

Évite les entrées d'air de l'extérieur et les fuites de chauffage, lorsque le ventilateur n'est pas en fonctionnement.



Reversibilité

Insufflation ou extraction.



Ventilation naturelle

Clapet ouvert et ventilateur à l'arrêt.

VERSIONS HV- AE



Standard

- Moteur monophasé 230V-50Hz avec protection thermique incorporée.
- 1 vitesse.
- Classe II.
- Les modèles 230 et 300 sont réversibles avec boîtier de commande CR-150 (accessoire).
- Clapet automatique.

HV-150 AE: 2 Positions: Arrêt - Ventilateur à l'arrêt, clapet fermé.
Marche - Ventilateur en mode extraction avec clapet ouvert.

HV-230 AE: 3 positions (avec le boîtier CR-150 (Accessoire).
HV-300 AE Arrêt - Ventilateur à l'arrêt, clapet fermé.
Marche - Ventilateur en marche et clapet ouvert.
Mode extraction/insufflation.

Commutateur: REB-1R: variateur de vitesse incluant un interrupteur pour changer le sens de l'air (extraction/insufflation).

VERSIONS HV- M



Fonctionnement manuel au travers d'une cordelette

- 1 vitesse (HV-150M) ou 2 vitesses (HV-230M et HV-300M).
- Les modèles 230 et 300 sont réversibles.
- Mode ventilation naturelle possible (clapet ouvert et ventilateur à l'arrêt) sauf pour le modèle HV-150M.
- Voyants de fonctionnement du mode d'opération.

HV-150 M: 2 Positions: Ventilateur à l'arrêt, clapet fermé.
Ventilateur en marche, mode extraction avec clapet ouvert.

HV-230 M: 5 Positions: 1-Ventilateur à l'arrêt et clapet fermé.
HV-300 M 2-Mode extraction sur la grande vitesse avec clapet ouvert.
3-Mode extraction sur la petite vitesse avec clapet ouvert.
4-Ventilateur à l'arrêt et clapet ouvert.
5-Mode réversible sur la grande vitesse (insufflation) avec clapet ouvert.

VERSIONS HV- A



Fonctionnement automatique au travers d'un boîtier CR

- 1 vitesse (HV-150A) ou 2 vitesses (HV-230A et HV-300A).
- Les modèles 230 et 300 sont réversibles.
- Mode ventilation naturelle possible (clapet ouvert et ventilateur à l'arrêt).
- Voyants de fonctionnement du mode d'opération.

HV-150 A: 3 Positions: Ventilateur à l'arrêt, clapet fermé.
Ventilateur à l'arrêt et clapet ouvert.
Ventilateur en marche en mode extraction.
Le boîtier CR-150 (accessoire) permet de commander ces positions.

HV-230 A: 5 Positions: 1-Ventilateur à l'arrêt et clapet fermé.
HV-300 A 2-Mode extraction sur la grande vitesse avec clapet ouvert.
3-Mode extraction sur la petite vitesse avec clapet ouvert.
4-Ventilateur à l'arrêt et clapet ouvert.
5-Mode réversible sur la grande vitesse (insufflation) avec clapet ouvert.

Le boîtier CR-300 (accessoire) permet de commander ces positions.

VERSIONS HV- RC



Commande radio commandée

- 2 vitesses de fonctionnement.
- Ventilation naturelle possible.
- Tous les modèles sont réversibles.
- Clapet automatique.
- Voyants de fonctionnement du mode d'opération.

- HV-230 RC:** 6 Positions: 1- Ventilateur à l'arrêt et clapet fermé.
HV-300 RC 2- Ventilateur à l'arrêt et clapet ouvert.
 3- Mode extraction sur la grande vitesse avec clapet ouvert.
 4- Mode réversible sur la grande vitesse (insufflation) avec clapet ouvert.
 5- Mode extraction sur la petite vitesse avec clapet ouvert.
 6- Mode réversible sur la petite vitesse (insufflation) avec clapet ouvert.

HVE VERSIONS



Version encastrée

Positions de fonctionnement:

- HVE-230 AE:** 3 positions identiques au HV-230 AE
HVE-230 A: 5 positions identiques au HV-230 A
HVE-230 RC: 6 positions identiques au HV-230 RC

TABLEAU RÉCAPITULATIF DES DIFFÉRENTES VERSIONS

Modèle	Encastré	1 vitesse	2 vitesse	Réversible	Ventilation naturelle	Cordelette	Accessoires électriques			Radio commande
							REB-1R	CR-150	CR-300	
HV-150 M		•				•				
HV-230 M			•	•	•	•				
HV-300 M			•	•	•	•				
HV-150 AE		•						•		
HV-230 AE		•		•			•			
HV-300 AE		•		•			•			
HV-150 A		•			•			•		
HV-230 A			•	•	•					•
HV-300 A			•	•	•					•
HV-230 RC			•	•	•					•
HV-300 RC			•	•	•					•
HVE-230 AE	•	•		•			•			
HVE-230 A	•		•	•	•					•
HVE-230 RC	•		•	•	•					•

Température maxi de l'air ambiant: 45 °C.

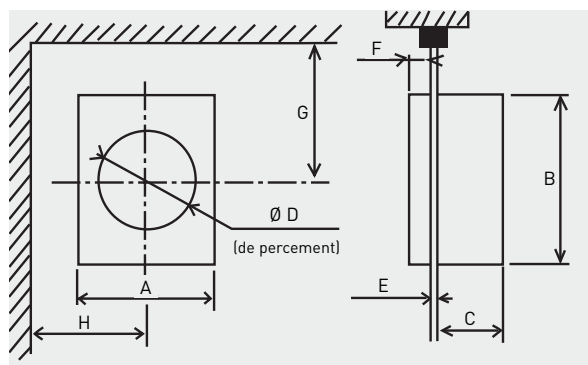
Une radiocommande HV-RC peut piloter plusieurs ventilateurs. Prévoir une distance de 1,5 m entre chaque appareil.

CARACTÉRISTIQUES TECHNIQUES

Modèle	Vitesse (rpm)	Puissance absorbée maxi. (W)	Intensité absorbée maxi. (A)	Débit (m³/h)			N.P.S à 3 m dB(A)		Poids (kg)	Schémas électriques* (n°)
				Extracción		Insufflation	Grande vitesse	Petite vitesse		
				Grande vitesse	Petite vitesse					
HV-150 AE	1800	32	0,19	225	-	-	39	-	2,0	11
HV-150 M	1800	32	0,19	225	-	-	39	-	2,0	11
HV-150 A	1800	32	0,19	225	-	-	39	-	2,0	11
HV-230 AE	1250	34	0,15	600	-	330	43	-	3,5	23
HVE-230 AE	1250	34	0,15	600	-	330	43	-	3,5	23, 24, 25, 30
HV-230 M	1250	34	0,15	600	450	330	43	37	3,5	23, 24, 25, 30
HV-230 A	1250	34	0,15	600	450	330	43	37	3,5	29
HVE-230 A	1250	34	0,15	600	450	330	43	37	3,5	26, 27, 28
HV-230 RC	1250	34	0,15	600	450	330	43	37	3,5	26, 27, 28
HVE-230 RC	1250	34	0,15	600	450	330	43	37	3,5	11
HV-300 AE	1150	68	0,30	1100	-	700	46	-	5,1	11
HV-300 M	1150	68	0,30	1100	750	700	46	38	5,1	23, 24, 25, 30
HV-300 A	1150	68	0,30	1100	750	700	46	38	5,1	26, 27, 28
HV-300 RC	1150	68	0,30	1100	750	700	46	38	5,1	11

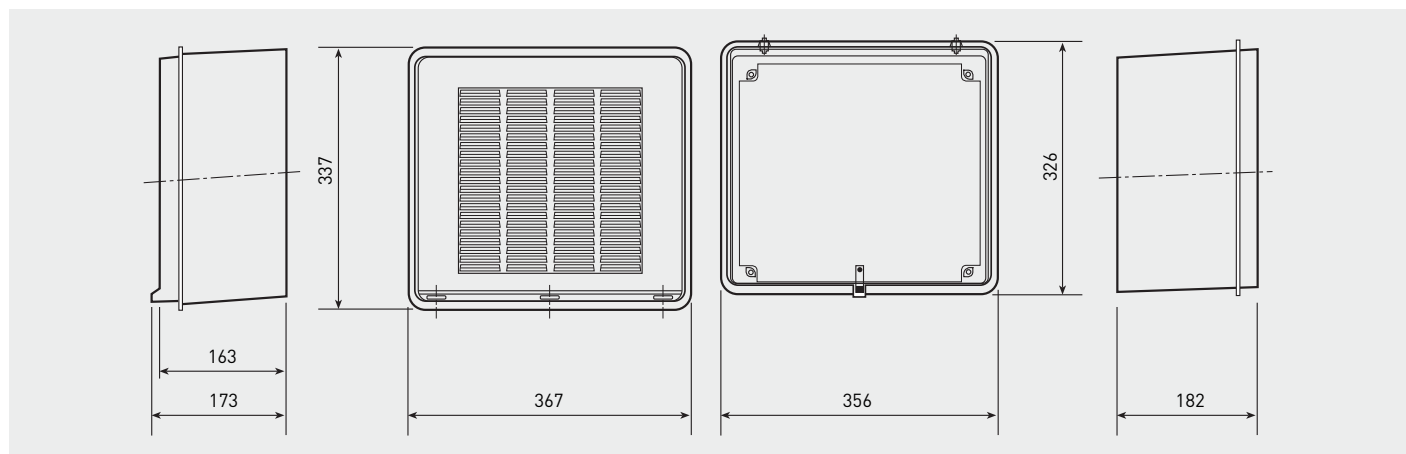
* Voir la section des Schémas électriques.

DIMENSIONS (mm)

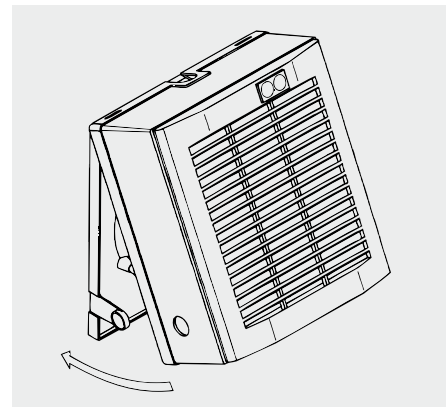
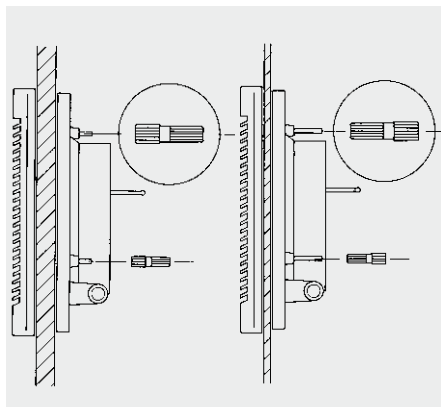
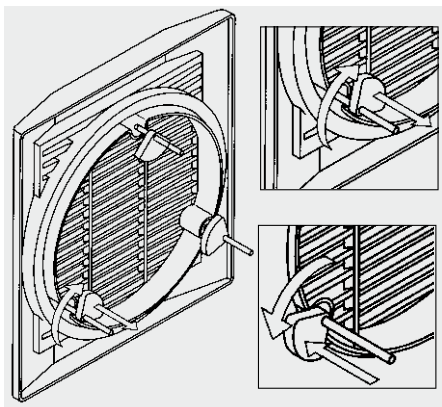


Modèle	A	B	C	Ø D		E		F	G		H
				Min.	Max.	Min.	Max.		Min.	Min.	
HV-150	230	251	109	187	190	3	25	22	160	150	
HV-230	300	325	142	259	262	3	25	22	200	185	
HV-300	368	403	150	327	330	3	25	22	230	220	

DIMENSIONS HVE VERSION MURALE ENCASTRÉE (mm)



MONTAGE SUR VITRES OU CLOISONS DE 3 À 25 mm D'ÉPAISSEUR



Installation simple et rapide en trois étapes

Les STYLVENT sont conçus pour une installation rapide en trois étapes.

Etape 1 - Grille extérieure

Une fois en position, la grille extérieure est maintenue en place par trois tampons de caoutchouc permettant à l'installateur d'assembler la partie intérieure du ventilateur.

Etape 2 - Face avant

Pour que le montage de la platine soit aisé, les trous de passage des vis ont une entrée conique et les écrous de fixation peuvent s'orienter, en fonction de l'épaisseur de la vitre ou de la cloison.

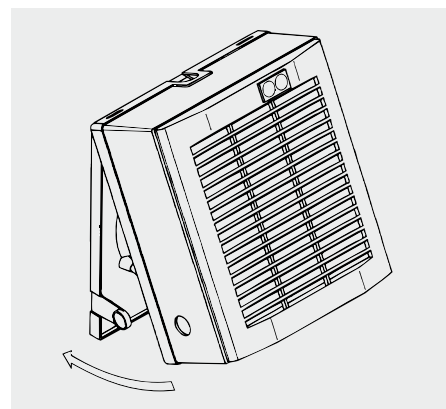
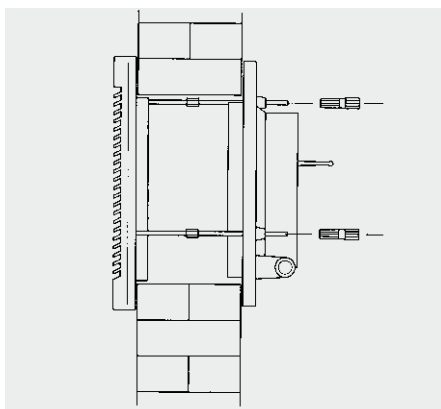
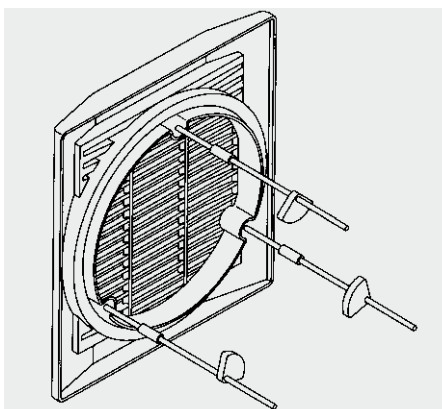
3 mm < épaisseur < 10 mm ←

10 mm < épaisseur < 25 mm ←

Etape 3 - Face avant

Finalement, il suffit de placer les deux picots situés sur le dessus de la platine, dans les ouvertures rectangulaires de la face avant et de l'abaisser jusqu'à ce que les deux languettes de fermetures soient bien positionnées.

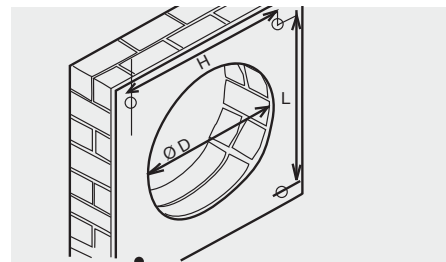
MONTAGE SUR MURS DE 25 À 300 mm D'ÉPAISSEUR



Pour le montage sur mur, prévoir des tiges filetées (voir accessoires de montage)

Avant l'installation, mesurer l'épaisseur du mur et recouper les tiges filetées à une longueur égale à cette épaisseur moins 5 mm. Percer le mur à l'endroit prévu pour le montage de l'appareil en respectant les dimensions indiquées dans le tableau (droite). La surface intérieure doit être la plus lisse possible. Utiliser l'appareil pour marquer sur le mur la position des trous de fixation de la platine.

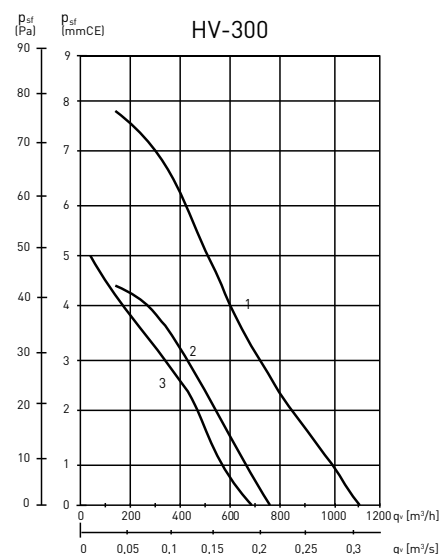
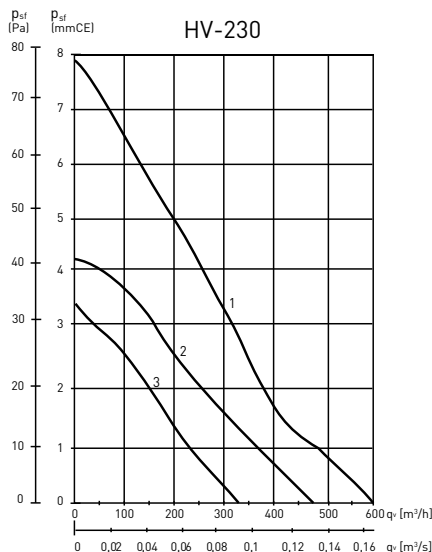
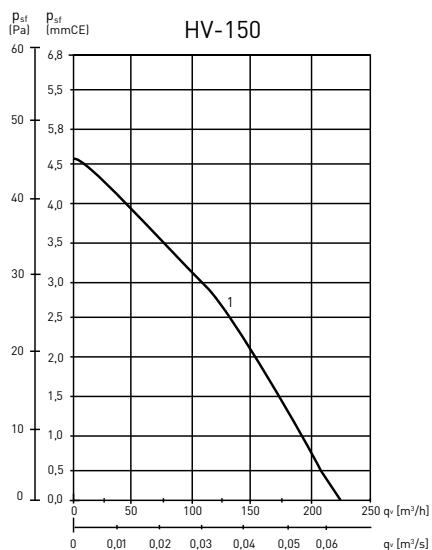
Après avoir retiré les plots en caoutchouc, les tiges filetées sont montées sur les vis de la grille extérieure par l'intermédiaire des manchons taraudés. Les plots caoutchouc sont remontés en bout des tiges filetées afin que la grille extérieure, une fois positionnée, soit maintenue en place et ainsi, permettre à l'installateur d'avoir les mains libres pour continuer le montage. Par la suite, le montage est similaire au montage sur vitre, excepté qu'il sera nécessaire de fixer la platine au mur au moyen de deux vis (HV-150) ou quatre vis (HV-230 et HV-300).



Modèle	Ø D		H*	L*
	Min.	Max.		
HV-150	187	190	117	121
HV-230	259	262	152	185
HV-300	327	330	322,5	357,3

* Seulement deux trous sur la diagonale pour les modèles HV-150.

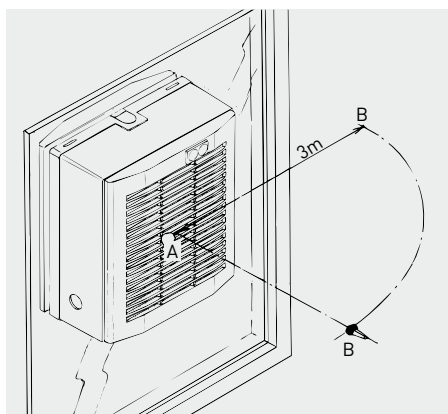
COURBES CARACTÉRISTIQUES



- 1- Extraction, grande vitesse.
- 2- Extraction, petite vitesse.
- 3- Insufflation.

- q_v : Débit en m^3/h et m^3/s .
- p_{st} : Pression statique en mmCE et Pa.
- Air sec normal à 20°C et 760 mmHg.
- Essais selon les normes UNE100-212-89 et BS 848 part 1.

CARACTÉRISTIQUES ACOUSTIQUES



Les valeurs données, dans le tableau des caractéristiques techniques, sont des niveaux de pression sonore, mesurées à 3 mètres (point B) en dB(A) et appareil monté. Ci-après sont indiquées les corrections à apporter pour déterminer les spectres de puissance sonore -LWS- à l'aspiration (point A) et au soufflage en grande vitesse (en Hz).

Aspiration							
Lw(A)	125	250	500	1000	2000	4000	8000
HV-150	+5,5	+12	+16	+14	+13	+7	+4,5
HV-230	+10,5	+10,5	+13,5	+16,5	+13,5	+5	+0,5
HV-300	+8,5	+8,5	+14	+16,5	+13	+6	-0,5

Soufflage							
Lw(A)	125	250	500	1000	2000	4000	8000
HV-150	+6,5	+10,5	+18,5	+16,5	+14,5	+8	+4,5
HV-230	+9	+11	+16,5	+18	+15	+6,5	+0,5
HV-300	+7	+11,5	+17	+19	+15	+6,5	0

ACCESSOIRES ÉLECTRIQUES



CR-150

Boîtier de commande pour HV-150A.

Il se compose de:

- Un interrupteur marche arrêt pour le ventilateur (☼-☼).
- Un commutateur pour l'ouverture et la fermeture des volets (ON/OFF).
- Un seul CR-150 peut contrôler 5 HV-150.



CR-300

Boîtier de commande pour HV-230A, HV-300A et HVE-230A.

Il se compose de:

- Un sélecteur rotatif pour les différents modes du ventilateur (0, ●, ●, ●, ●).
- Un commutateur sélectionnant le sens de l'air (☼, ☼).
- Un seul CR-300 peut contrôler 5 HV-230 ou 300.



REB-1R

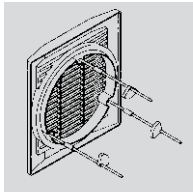
Régulateur électronique de vitesse. Inclus un commutateur pour inverser le sens de rotation du ventilateur. Applicable uniquement pour les modèles HV-230-AE, HV-300-AE et HVE-230-AE 1A Max.



Câble électrique

Câble électrique à 7 brins permettant le raccordement des HV-230A et HV-300A au boîtier de commande CR-300 (en rouleaux de 10 mètres).

Modèle	Alimentation		IP indice de protection	Puissance (VA)	Intensité max. (A)	Classe	Température	Dimensions (mm)		
	Fréquence (Hz)	Tension (V)						L	A	H
REB-1R	50	220-240	IP40	400	1	Classe II	0-40 °C	160	58	88
Boîtier CR-150								88	47	88
Boîtier CR-300								158	57	88



Jeu de tiges filetées

et de manchons qui permettent de monter les HV en murs de 25 à 300 mm d'épaisseur.