

Ausdruck ist nur zur Information und wird bei Änderung nicht berücksichtigt. This printed copy is for information only and is subject to alteration.



# Dauerleuchte Permanent Beacon 89X #00 00

(vorläufiges techn. Datenblatt)  
(provisional technical data sheet)

WERMA Signaltechnik  
GmbH + Co. KG  
Dürbheimer Straße 15  
78604 Rietheim-Weilheim  
Phone +49(0)7424 9557-0  
Fax +49(0)7424 9557-44  
info@werma.com

### Elektrische Daten:

*electrical specification*

Betriebsspannung:  $U_{nenn} = 12$  bis 240V AC/DC

*operating voltage*  $U_{nenn} = 12$  to 240V AC/DC

Glühlampe: E27 max. 25W

*bulb*

Glühlampe nicht im Lieferumfang enthalten.

*bulb not included in assembly*

### Bestell-Nr.:

*order no.:*

890 #00 00 12 - 240V

AC/DC

895 #00 00 12 - 240V

AC/DC

mit volltransparenter  
Kalotte

*with transparent dome*

# 1 = rot 2 = grün 3 = gelb 4 = klar 5 = blau

# 1 = red 2 = green 3 = yellow 4 = clear 5 = blue

### Zubehör:

*accessories*

975 890 02 zusätzlicher Reflektor

*additional reflector*

975 890 25 Verbindungsbuchse

*connecting grommet*

975 890 33 Montagebügel 1-stufig

*fixing bow 1-tier*

975 890 34 Montagebügel 2-stufig

*fixing bow 2-tier*

975 890 35 Montagebügel 3-stufig

*fixing bow 3-tier*

975.890.37 Montagebügel 4-stufig

*fixing bow 4-tier*

955 890 68 E27 Glühlampe 230V AC/DC 25W

*E27 Bulb 230V AC/DC 25W*

955 890 67 E27 Glühlampe 115VAC 25W

*E27 Bulb 115VAC 25W*

955 890 55 E27 Glühlampe 24V AC/DC 25W

*E27 Bulb 24V AC/DC 25W*

### Mechanische Daten:

*mechanical specification*

Material Gehäuse: ABS, grau

*housing material* ABS, grey

Material Kalotte: Polycarbonat

*dome material* Polycarbonate

Material Linse: Polycarbonat

*lens material* Polycarbonate

Lampenfassung: E27

*socket*

Kabelabgang: M20x1,5 Ø 6-12mm oben

oder unten,  
rückseitig Gummitülle  
M20x1,5 Ø6-12mm from top or  
base with rubber bushing  
-30° ... +50 °C

*temperature*

Temperatur:

*temperature*

Schutzart: IP 65 in montiertem Zustand

*protection rating* IP 65 when mounted

Befestigung: Boden-, Bügelmontage

*fixing* base-, bracket mounting

Anschluss: schraubloser Klemmanschluss

*connection* screw free clamp mechanism

### Vorschriften:

*regulations* Die zutreffenden EG-  
Richtlinien werden erfüllt  
*conforms to current*  
EU regulation

### Lieferumfang:

*assembly*

1 Stk Signalleuchte

*signal beacon*

1 Stk Fassung

*socket*

1 Stk Verschraubung M20x1.5

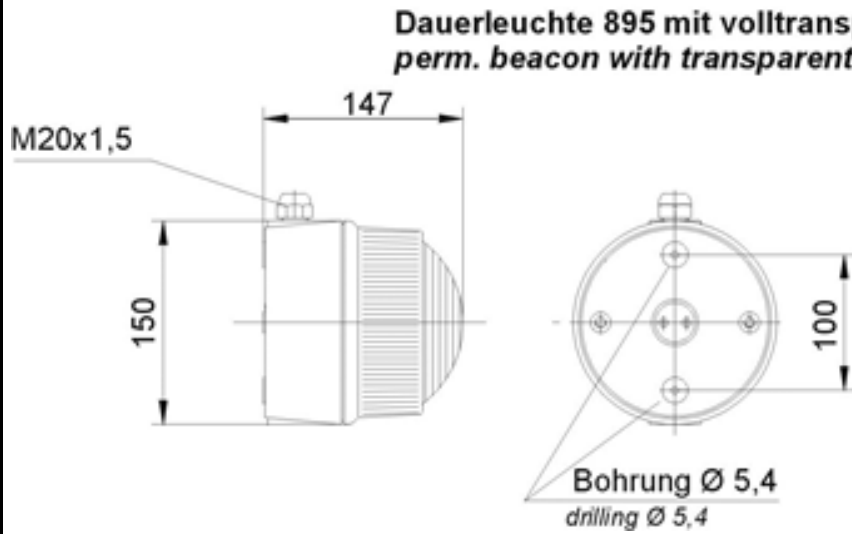
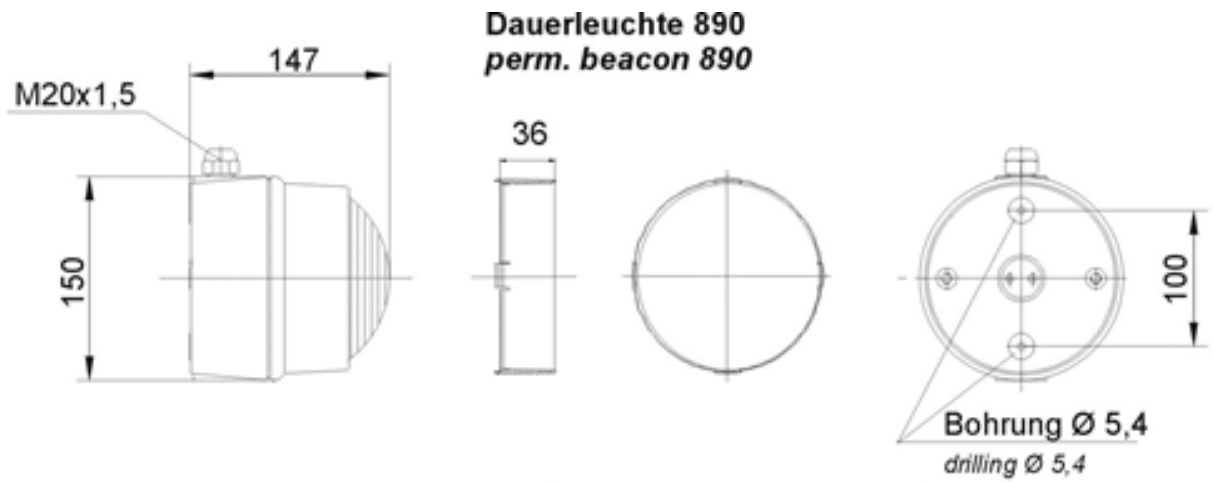
*cable gland M20x1.5*

1 Stk Gummitülle

*rubber bushing*

|                   | Angelegt<br><i>created</i> | Bearbeitet<br><i>edited</i> | Geprüft<br><i>checked</i> | Freigegeben<br><i>approved</i> | Datenblatt-Nr.<br><i>data sheet no.</i> |
|-------------------|----------------------------|-----------------------------|---------------------------|--------------------------------|---|
| Name <i>name</i>  | Matwe                      | JBE                         | Stu                       | Hö                             | <b>312.890.003-01</b>                   |
| Datum <i>date</i> | 12.09.02                   | 18.06.13                    | 18.06.13                  | 18.06.13                       | Seite 1 - 2 <i>page 1 - 2</i>           |

Ausdruck ist nur zur Information und wird bei Änderung nicht berücksichtigt. This printed copy is for information only and is subject to alternation.



Datenblatt-Nr.  
data sheet no.  
312.890.003-01

Seite 2 - 2 page 2 - 2