

Ausdruck ist nur zur Information und wird bei Änderung nicht berücksichtigt. This printed copy is for information only and is subject to alteration.



Dauerleuchte B15d BM

Perm.Beacon B15d BM

850 XXX X8

(vorläufiges techn. Datenblatt)
(provisional technical data sheet)

WERMA Signaltechnik
GmbH + Co. KG
Dürbheimer Straße 15
78604 Rietheim-Weilheim
Phone +49(0)7424 9557-0
Fax +49(0)7424 9557-44
info@werma.de

Elektrische Daten:

electrical specification

Betriebsspannung: $U_{nenn} = 250V \text{ max.}$

operating voltage

Einschaltdauer: 100 % ED

duty cycle

Lebensdauer: Abhängig von der einge-

life duration

setzten Lampe

depends on inserted bulb

Bestell-Nr.:

order no.:

850 #00 08 Sockel schwarz B15d

850 #00 38 Sockel grau B15d

850 #42 08 Sockel schwarz E14

850 #42 38 Sockel grau E14

1 = rot 2 = grün 3 = gelb 4 = klar 5 = blau

1 = red 2 = green 3 = yellow 4 = clear 5 = blue

Vorschriften:

regulations

Die zutreffenden EG-
Richtlinien werden erfüllt
conforms to current
EU regulations

Mechanische Daten:

mechanical specification

Material Kalotte: PC/transparent

dome material

PC/transparente

Material Sockel: ABS grau

material base

PC/ABS-Blend schwarz

ABS grey

PC/ABS-blend black

Einbaulage:

installation position

beliebig

as required

Fassung:

socket

B15d (Bajonett) max. 7W

B15d (bayonet) max. 7W

E14 auf Anfrage max. 7W

E14 on request max. 7W

Kabelabgang:

cable outlet

Kabeldurchmesser max. 8,5mm

cable diameter max. 8,5mm

Masse ca.:

weight approx.

70g

Temperatur:

temperature

-30° ... +40 °C

Schutzart:

protection rating

IP 54 in montiertem Zustand

IP 54 when mounted

Befestigung:

fixing

Bodenmontage

base mounting

Anschluss:

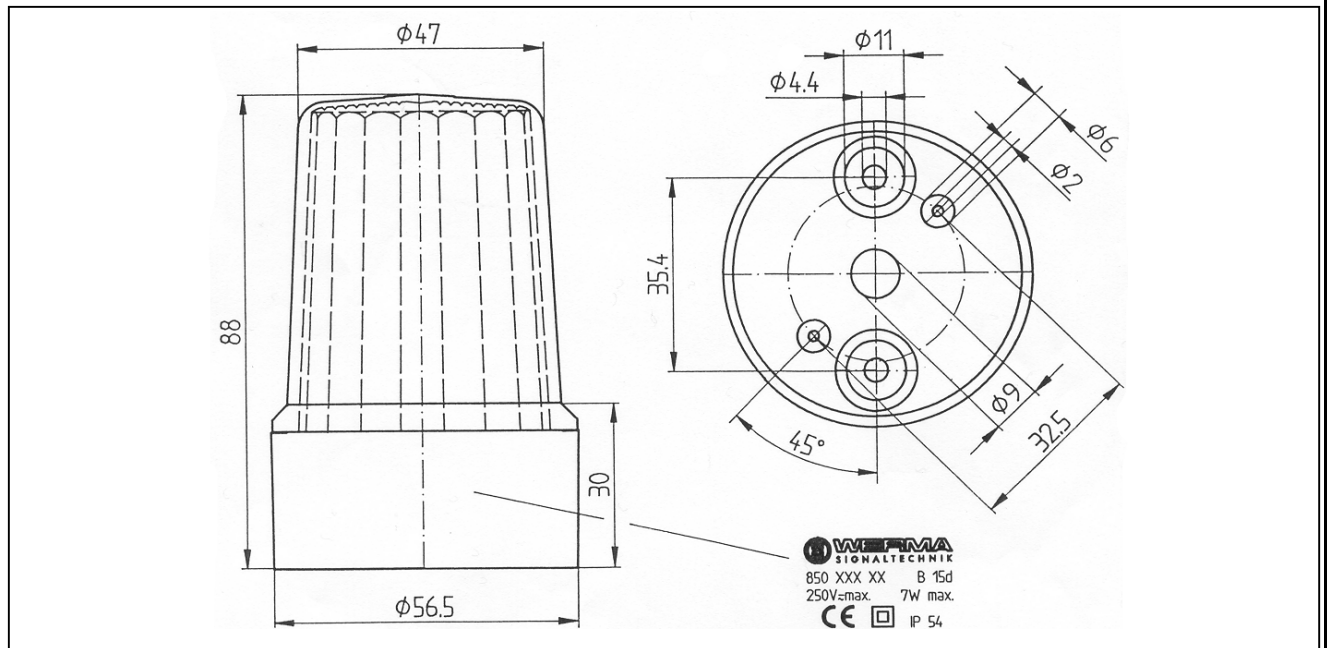
connection

Schraubanschluss max. 1,5 mm²,

Berührungsschutz nach VDE

screwable connection max. 1,5mm²,

contact protection according to VDE



Hinweis: Alle Angaben beziehen sich auf U_{nenn} und Raumtemperatur!

Note: All electrical and life duration specifications refer to U_{nenn} and room temperature!

	Gezeichnet <i>drawn up</i>	Geprüft <i>checked</i>	Freigegeben <i>released</i>	Datenblatt-Nr. <i>data sheet no.</i>
Name <i>name</i>	E. Degen	R. Mordau	C. Höhler	312850001
Datum <i>date</i>	21.04.2005	21.04.2005	21.04.2005	

Seite 1 v. 1 *page 1 of 1*