

Ausdruck ist nur zur Information und wird bei Änderung nicht berücksichtigt. This printed copy is for information only and is subject to alteration.



Blitzleuchte flashing beacon 830 #XX XX

(vorläufiges techn. Datenblatt)
(provisional technical data sheet)

WERMA Signaltechnik
GmbH + Co. KG
Dürbheimer Straße 15
78604 Rietheim-Weilheim
Phone +49(0)7424 9557-0
Fax +49(0)7424 9557-44
info@werma.de

Elektrische Daten:

electrical specification

Betriebsspannung: U_{nenn} = siehe Tabelle
operating voltage U_{nenn} = see list
Leistung: 5 - 8 W
energy
Blitzfrequenz: ca. 1 Hz
flash frequency approx 1 Hz
Blitzleistung: ca. 4 Ws
flash energy approx 4 Ws
Einschaltdauer: 100 % ED
duty cycle 100 %
Lebensdauer: 4 x 10⁶ Blitze
life duration 4 x 10⁶ flashes

Bestell-Nr.:

order no.:

830 #01 55 24 V DC

mit verringertem Einschaltstrom auf 500mA
with reduced starting current at 500mA

830 #52 54 12 V DC 350 mA

830 #52 55 24 V DC 250 mA

830 #52 56 48 V DC 125 mA (30-90V-)

830 #52 67 115V AC 65 mA 50-60 Hz
(60 Hz max 120V~)

830 #52 68 230V AC 140mA 50-60 Hz

1=rot 2=grün 3=gelb 4=klar 5=blau 7=grün/klar

1=red 2=green 3=yellow 4=clear 5=blue 7=green/clear

Mechanische Daten:

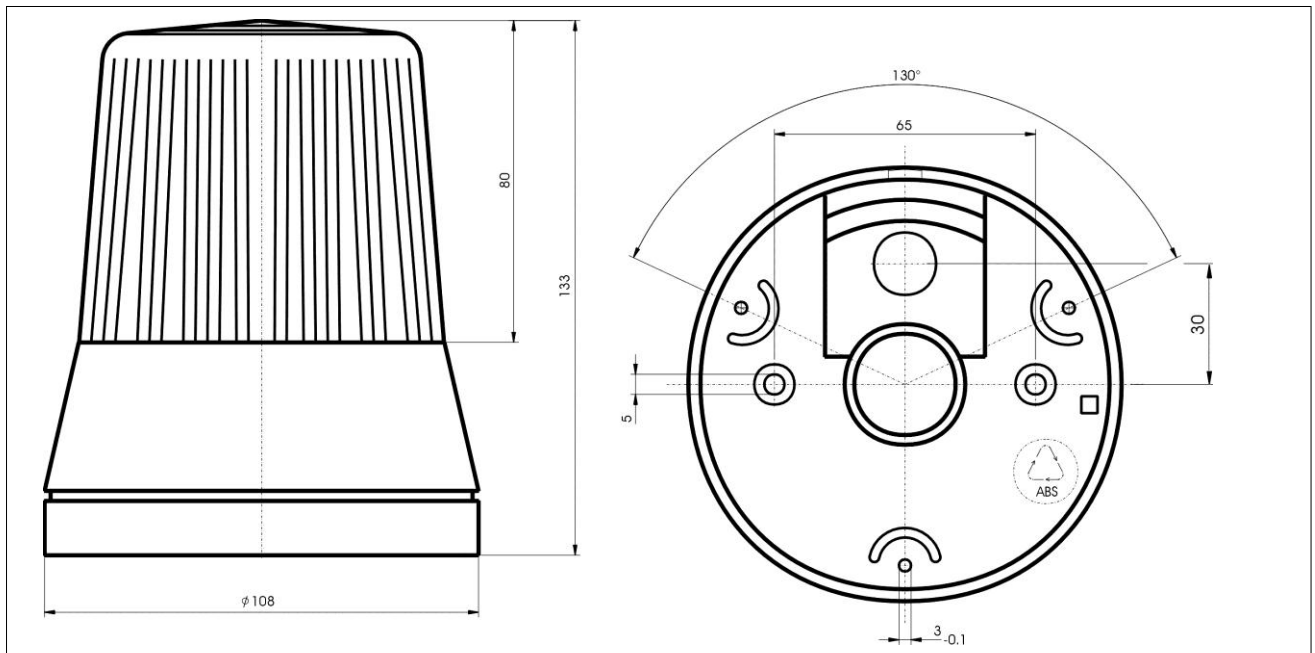
mechanical specification

Material Gehäuse: ABS, grau
housing material ABS, grey
Material Kalotte: Polycarbonat
dome material Polycarbonate
Masse ca.: 300 g
weight approx.
Temperatur: -20° ... +50 °C
temperature
Schutzart: IP 54 in montiertem Zustand
protection rating IP54 when mounted

Vorschriften:

regulations

Die zutreffenden EG-
Richtlinien werden erfüllt
conforms to current
EU regulations



Hinweis: Alle Angaben beziehen sich auf U_{nenn} und Raumtemperatur!

Note: All electrical and life duration specifications refer to U_{nenn} and room temperature!

	Gezeichnet drawn up	Geprüft checked	Freigegeben released	Datenblatt-Nr. data sheet no. 312830001
Name name	E. Jennert-Berndt	T. Schöttle	C. Höhler	
Datum date	06.02.2012	07.02.2012	07.02.2012	Seite 1 v. 1 page 1 of 1